

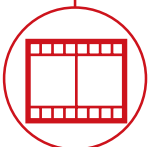
RTH 6.51



EDILIZIA



LOGISTICA



EVENTI E
CINEMA



RTH
6.51



CABINA

Sicurezza e visibilità
al top della categoria



PRESTAZIONI

Sollevamento con performance
senza eguali

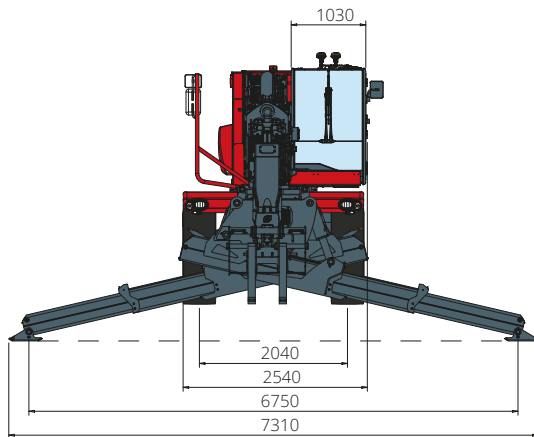


LOAD LIVE DIAGRAM

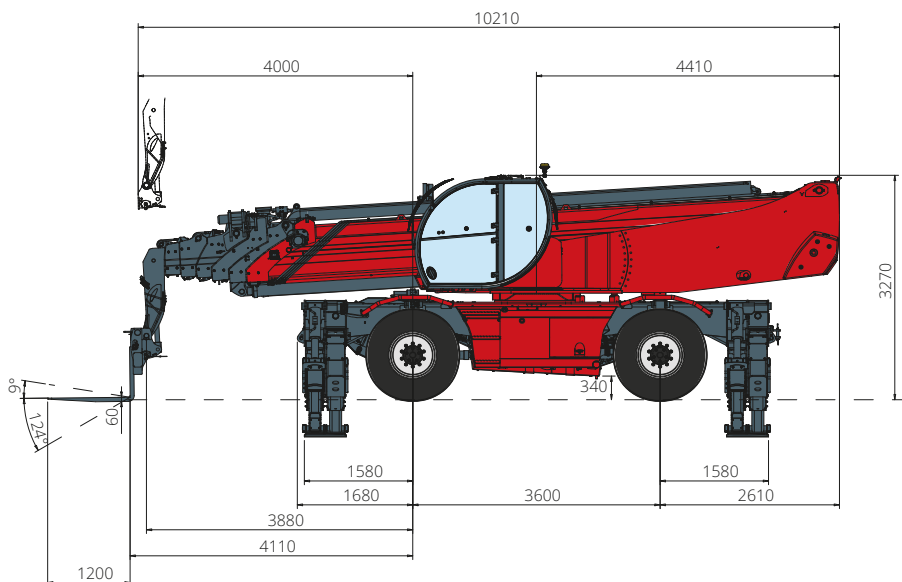
3 visualizzazioni di carico
dinamiche in tempo reale

RTH 6.51

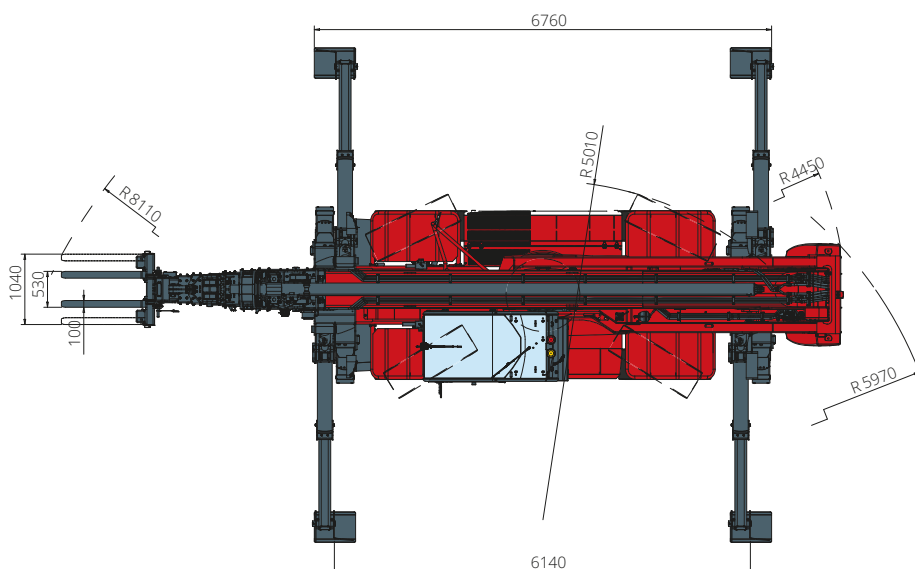
DIMENSIONI (mm)



Vista
FRONTALE



Vista
LATERALE



Vista
ZENITALE

Diagramma portate con
STABILIZZATORI ESTESI 360°

ATT - 03 - 004

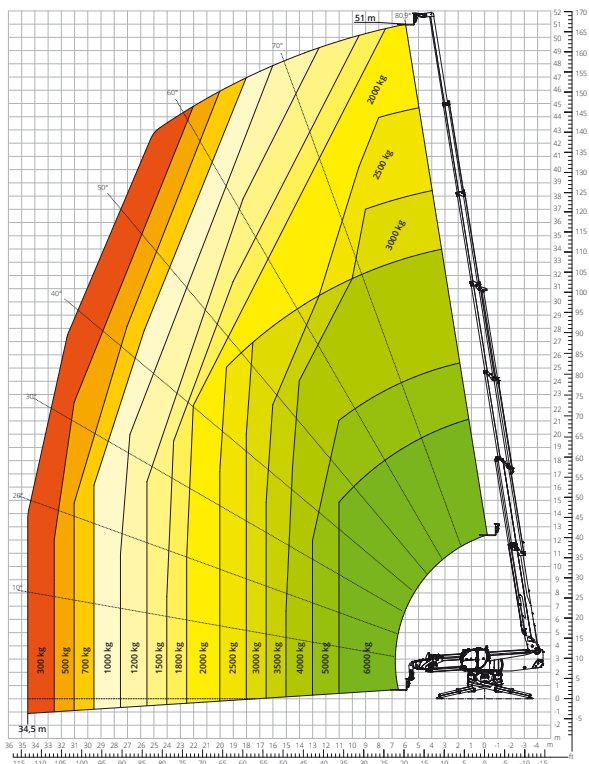


Diagramma portate
FRONTALE SU PNEUMATICI

ATT - 03 - 004

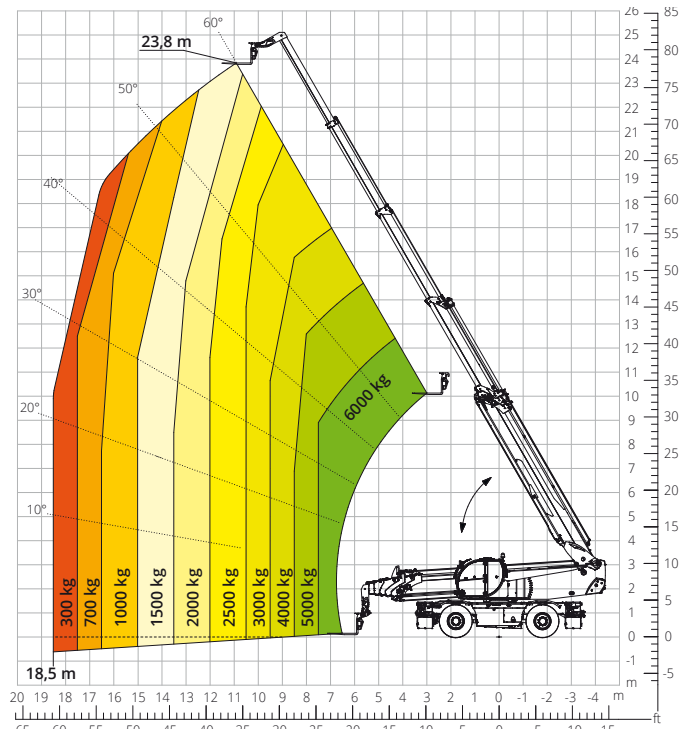


Diagramma portate con
ARGANO 2.700 kg

ATT - 02 - 001

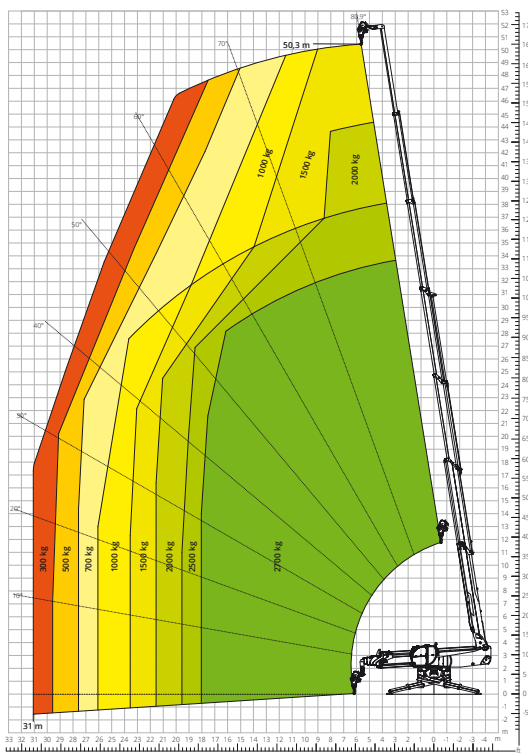


Diagramma portate con
ARGANO 3.500 kg

ATT - 02 - 002

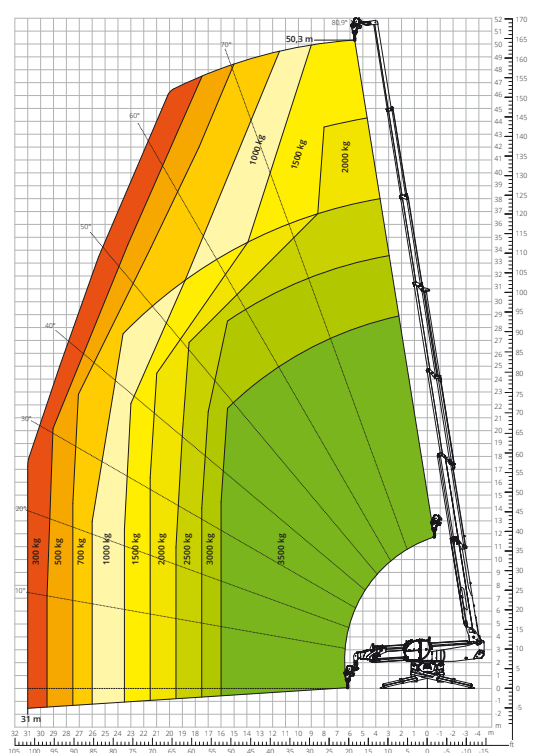


Diagramma portate con
ARGANO 6.000 kg
ATT-02-004

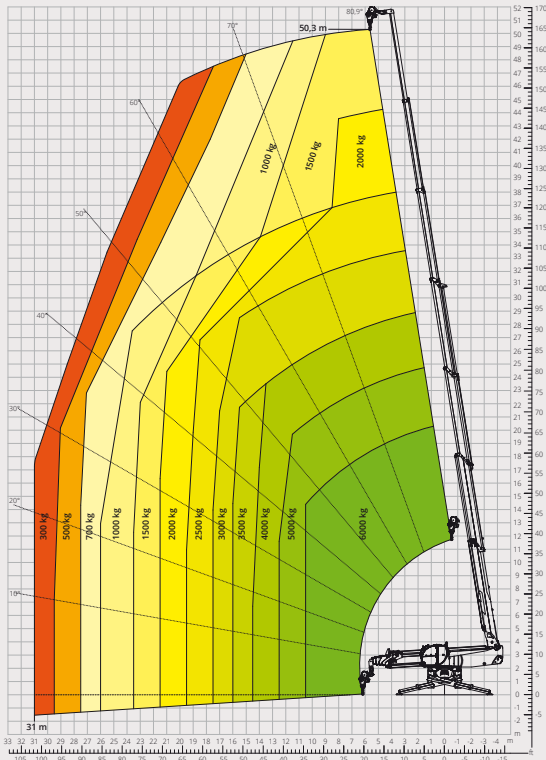


Diagramma portate con
BRACCETTO TRALICCIATO CON ARGANO
2.700 kg
ATT-04-017

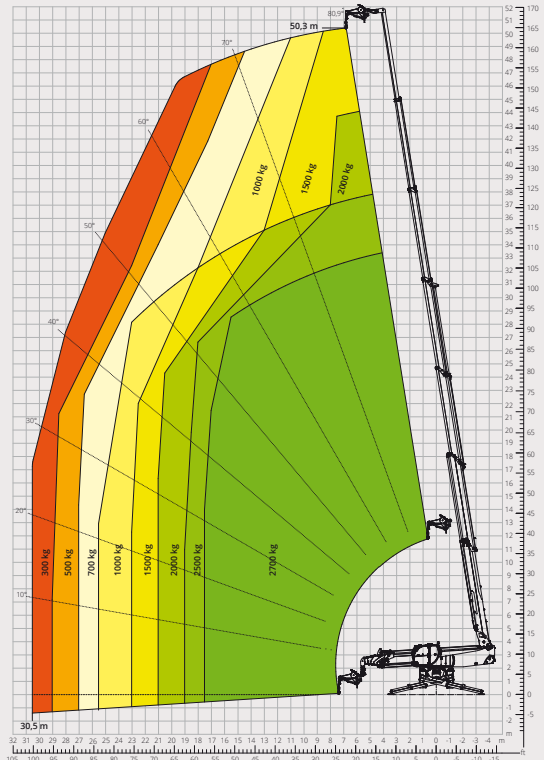


Diagramma portate con
BRACCETTO TRALICCIATO CON ARGANO
3.000 kg
ATT-04-019

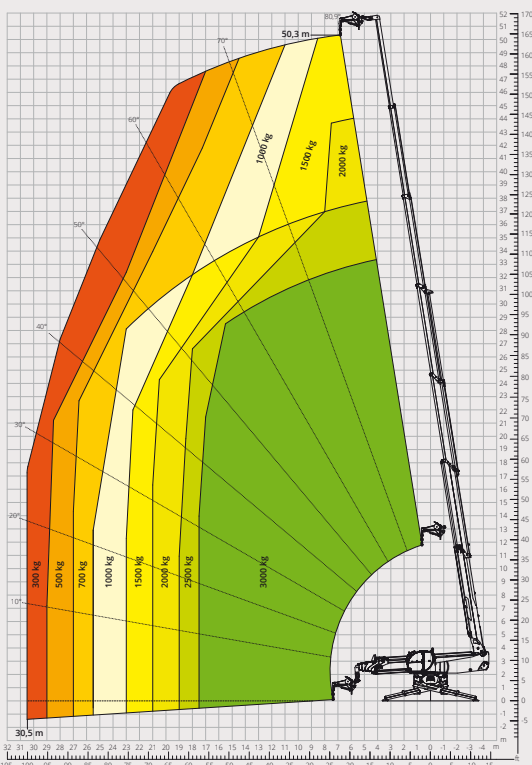


Diagramma portate con
BRACCETTO SCATOLATO 2.000 kg
ATT-04-013

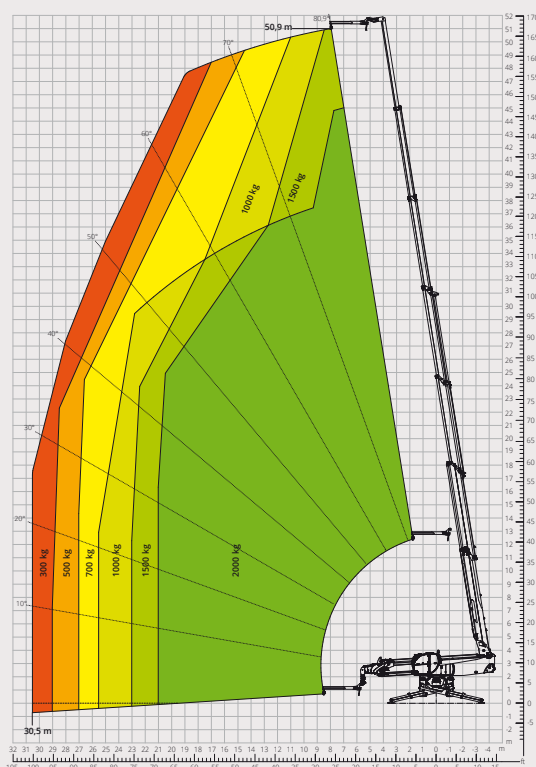


Diagramma portate con
GANCIO 6.000 kg

ATT - 05 - 001

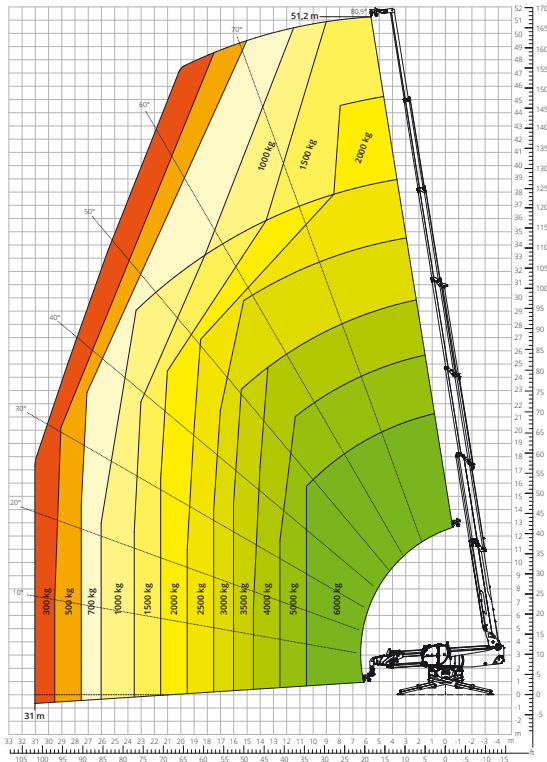


Diagramma portate con
CESTELLO ESTENSIBILE ROTANTE 500 kg

ATT-01-007

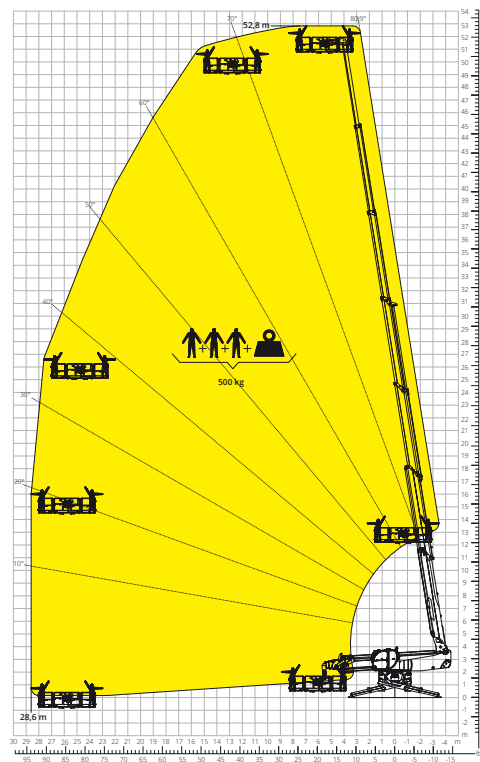


Diagramma portate con
CESTELLO ESTENSIBILE ROTANTE 1.000 kg

ATT - 01 - 016

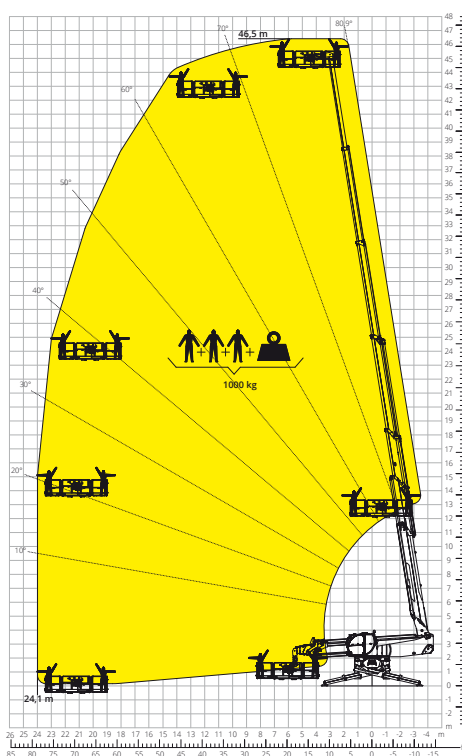
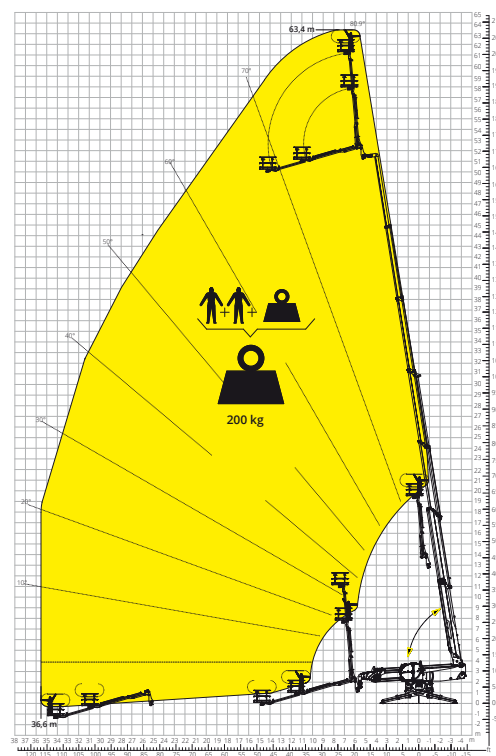


Diagramma portate con
CESTELLO TELESCOPICO 200 kg - 10 m

ATT - 01 - 022



Designazione macchina	Sollevatore telescopico rotativo	RTH 6.51	
	Capacità massima di sollevamento	6.000 kg	
	Altezza massima di sollevamento	51,00 m	
	Sbraccio massimo	34,50 m	
	Rotazione	360° (continua)	
Stabilizzatori	Tipo	Telescopici a forbice	
Motore	Modello	Volvo TAD 552 VE Stage IIIA	Volvo TAD 583 VE Stage V
	Potenza nominale	160 kW (218 cv) a 2.200 giri/min	175 kW (238 cv) a 2.300 giri/min
	Coppia massima	910 Nm a 1.500 giri/min	975 Nm a 1.380 giri/min
	Cilindrata	5,13 l	
	Numero cilindri	4 in linea	
	Configurazione motore	Diesel a iniezione diretta turbocompresso	
	Impianto di raffreddamento	Acqua - Intercooler	
	Trasmissione	Tipo	Idrostatica
Pressione massima		480 bar	
Cambio		Dropbox a 2 rapporti avanti e indietro	
Assali e freni	Tipo	Assali con riduttori epicicloidali	
	Assale anteriore	Oscillante, sterzante con livellamento +/- 8°	
	Assale posteriore	Oscillante, sterzante con bloccaggio idraulico	
	N. ruote motrici - sterzanti	4WD - 4WS	
	Modalità di sterzata	Frontale/Concentrica/A granchio	
	Freno di servizio	Multidisco a bagno d'olio su assale ant. e post.	
	Freno di stazionamento	Idraulico ad azione negativa su assale anteriore	
	Misure pneumatici	17,5 R25	
Prestazioni	Velocità massima di traslazione	25 km/h	
	Pendenza superabile (a vuoto)	40%	
	Raggio di sterzata (alle forche)	8.110 mm	
	Totale a vuoto*	36.300 kg	
Masse	Anteriore a vuoto (braccio retrato e abbassato)*	15.950 kg	
	Posteriore a vuoto (braccio retrato e abbassato)*	20.350 kg	
	Capacità serbatoi e impianti	Gasolio	235 l
AdBlue		-	40 l
Olio idraulico		310 l	310 l
Olio motore		16 l	16 l
Liquido di raffreddamento		40 l	40 l
Impianto idraulico per movimenti	Tipologia impianti	Load sensing	
	Pompa servizi	A cilindrata variabile	
	Max. portata idraulica	205 l/min	
	Max. portata idraulica testa braccio	75 l/min	
	Pressione max di lavoro	350 bar	
	Distributore per movimenti braccio e torretta	Valvola elettro proporzionale SIL 2	
	Comando movimenti	Doppio Joystick con consenso di manovra integrato	
Conformità normative	2006/42/CE: Direttiva macchine UE		
	2016/1628: Regolamento UE relativo alle emissioni dei motori stage V		
	EN 1459-X: Relativa alle norme sui requisiti di sicurezza dei carrelli a sbraccio variabile		
	EN 280-1/EN 280-2: norme relative alle piattaforme di lavoro mobili elevabili (se disponibili)		
ROPS/FOPS livello 2: relativo allo standard per le strutture di protezione			

I dati del presente opuscolo sono informativi e possono essere modificati senza preavviso.

Tutte le immagini sono fornite unicamente a scopo illustrativo e potrebbero non rappresentare esattamente il prodotto.

** il peso indicato si riferisce al mezzo a vuoto con allestimento standard e potrebbe variare in base alla configurazione scelta.*

La configurazione standard della macchina include:

CABINA

- Sistema "Easy access"
- Sedile Premium basculante, con sospensione pneumatica e poggiatesta
- Colonna sterzo regolabile
- Joypad analogico
- Tendina parasole regolabile
- Riscaldamento
- Aria condizionata
- Autoradio FM/AM con USB e connettività Bluetooth
- Luci led ambiente
- Ingressi USB Type-A e Type-C (5V)

REAL TIME INFORMATION

- Schermo touch 12 pollici
- MCTS - Software di bordo Magni Combi Touch System
- Sistema di riconoscimento automatico delle attrezzature RFID
- LMI - Sistema controllo del carico
- LLD - Diagrammi di carico in tempo reale
- Diagnostica integrata a bordo e da remoto
- Camera di retromarcia con vista integrata nell'MCTS

CARATTERISTICHE TECNICHE

- Standard Q-fit
- Predisposizione per piattaforme portapersona
- Sistema avanzato CAN-bus a tre linee
- Sistema di autolivellamento per gli stabilizzatori
- Allineamento automatico ruote anteriori e posteriori
- Motore rotazione torretta ad alta precisione by Liebherr
- Freno di stazionamento automatico
- Staccabatterie meccanico nel vano motore
- Impianto elettrico 24V -IP67

SERVIZIO

- Sistema di connettività MyMagni by Trackunit (2 anni)
- Garanzia 24 mesi o 2000 ore