

RTH

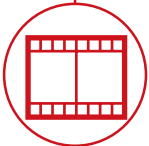
8.46



EDILIZIA



LOGISTICA



EVENTI E
CINEMA



RTH

8.46



CABINA

Sicurezza e visibilità
al top della categoria



PRESTAZIONI

Sollevamento con performance
senza eguali

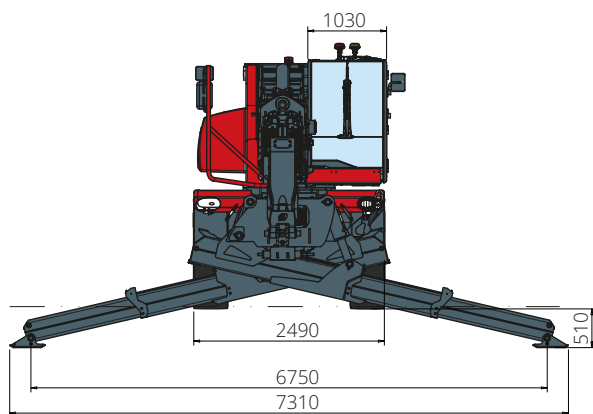


LOAD LIVE DIAGRAM

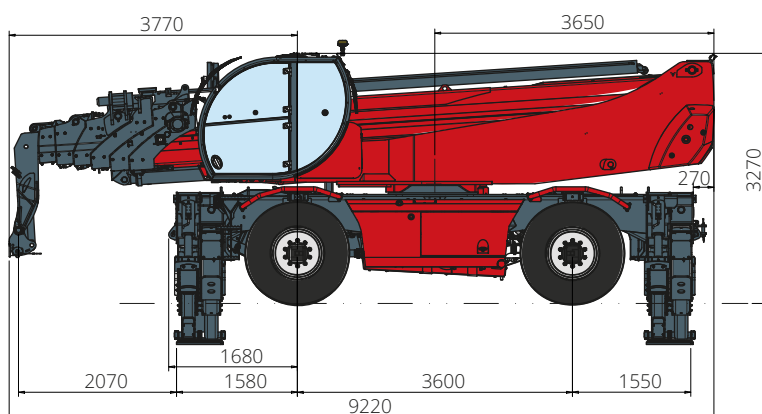
3 visualizzazioni di carico
dinamiche in tempo reale

RTH 8.46

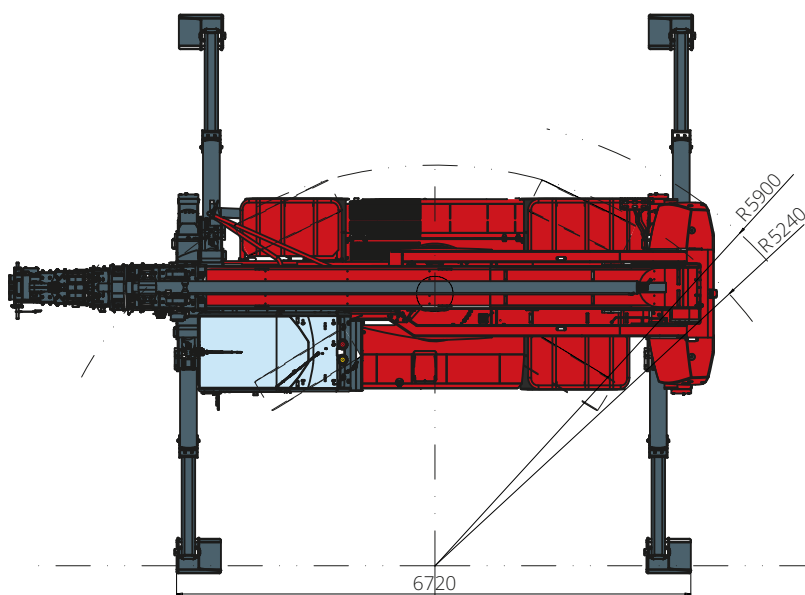
DIMENSIONI (mm)



Vista
FRONTALE



Vista
LATERALE



Vista
ZENITALE

Diagramma portate con
STABILIZZATORI ESTESI 360° - M1

ATT - 03 - 007

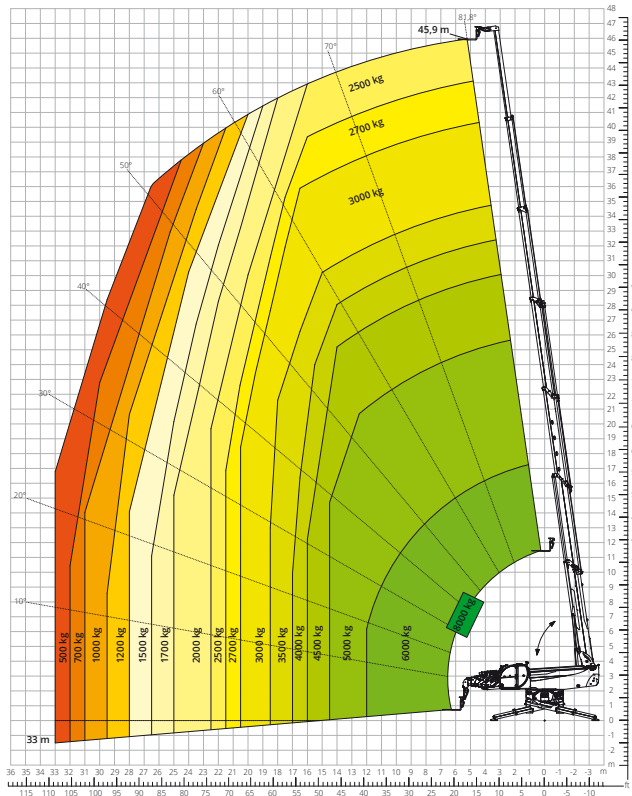


Diagramma portate con
STABILIZZATORI ESTESI 360° - M2

ATT - 03 - 007

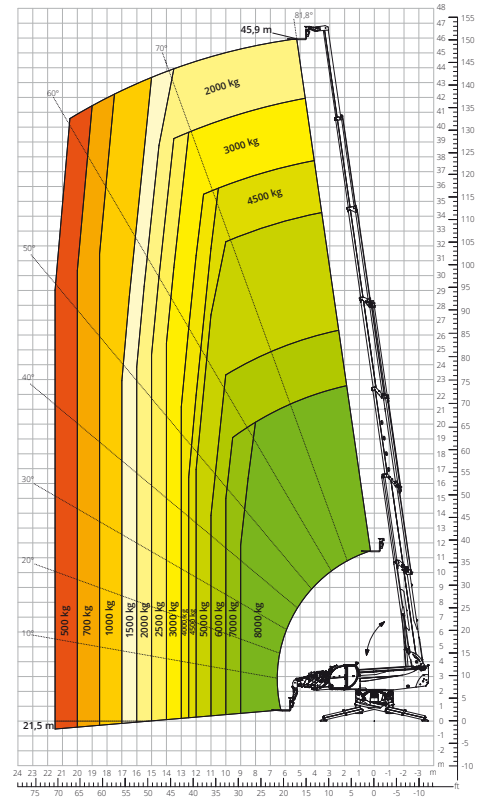


Diagramma portate
FRONTALE SU PNEUMATICI

ATT - 03 - 007

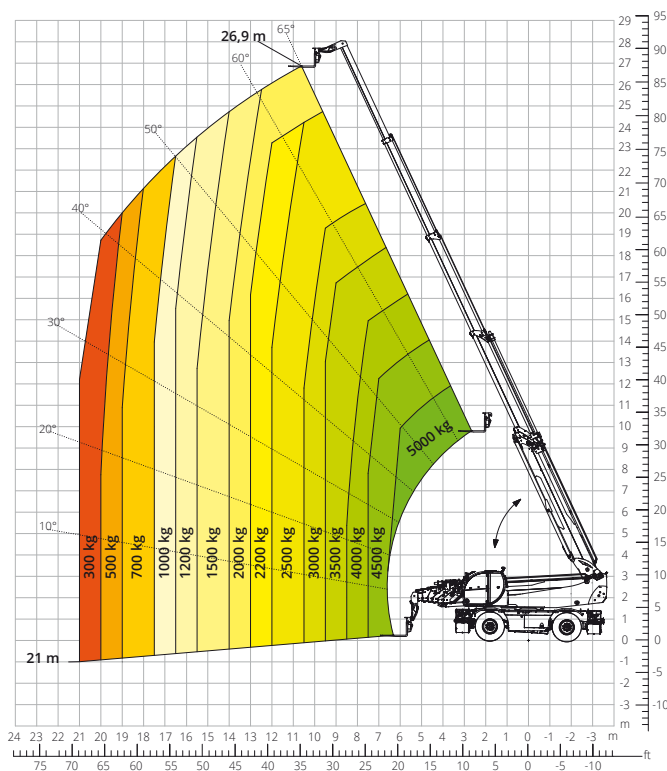


Diagramma portate con
BRACCETTO TRALICCIATO CON ARGANO
2.000 kg

ATT - 04 - 015

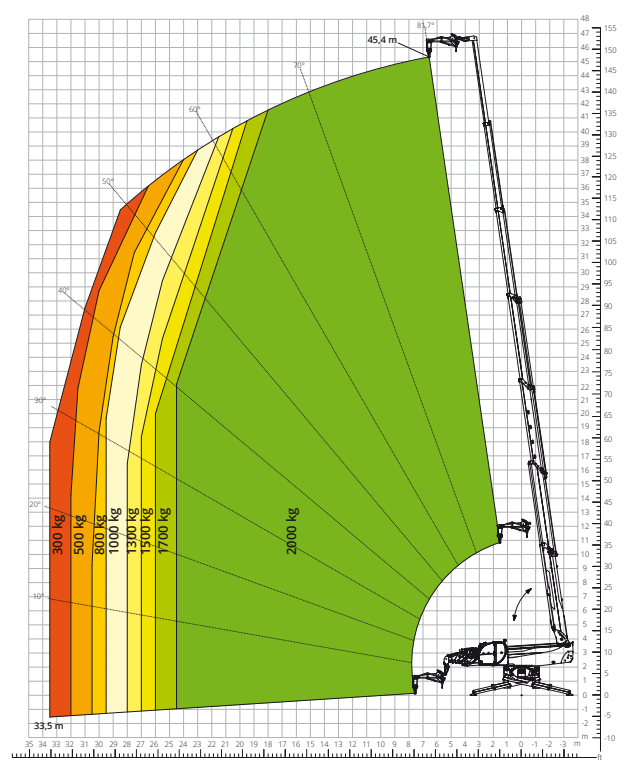


Diagramma portate con
ARGANO 8.000 kg - M1

ATT - 02 - 006

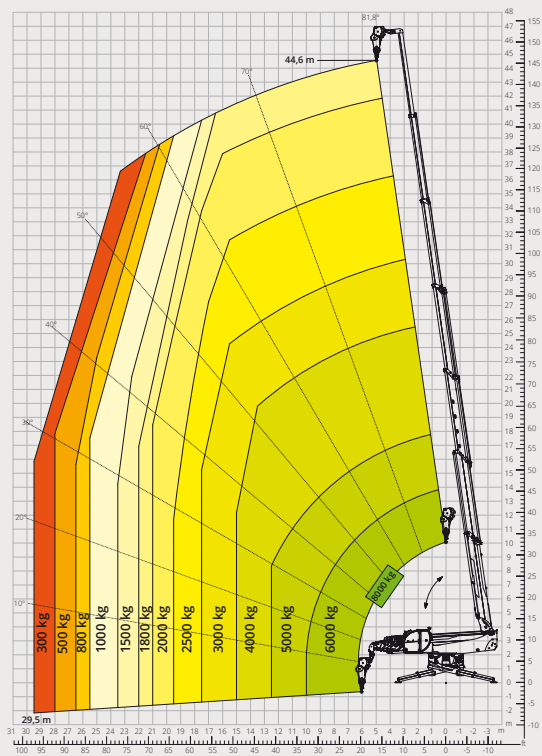


Diagramma portate con
ARGANO 8.000 kg - M2

ATT - 02 - 006

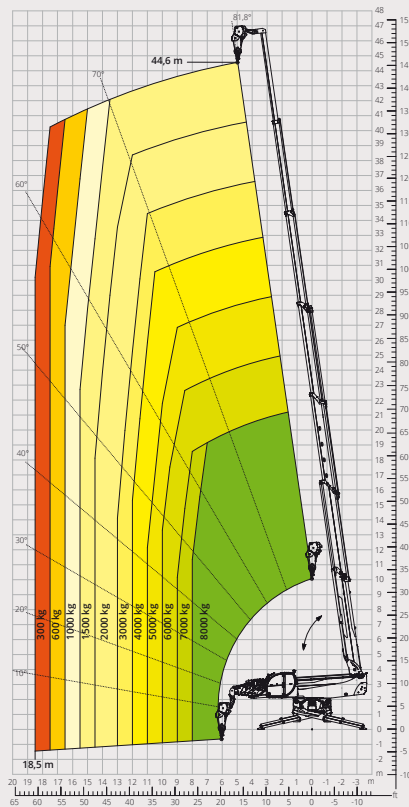


Diagramma portate con
GANCIO 8.000 kg - M1

ATT - 05 - 003

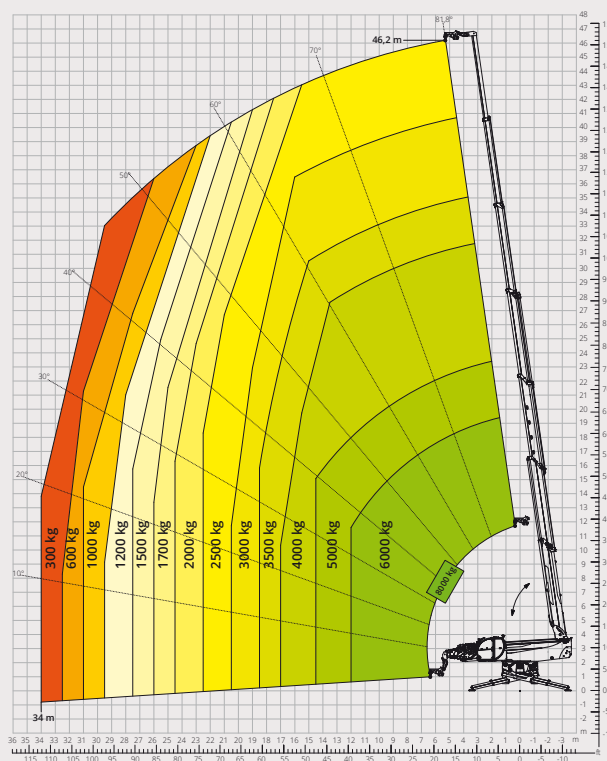


Diagramma portate con
GANCIO 8.000 kg - M2

ATT - 05 - 003

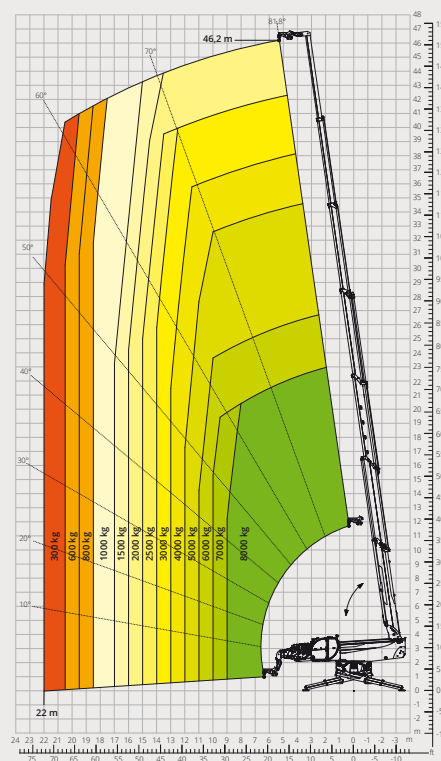


Diagramma portate con
CESTELLO ESTENSIBILE ROTANTE 500 kg
- M1
ATT - 01 - 007

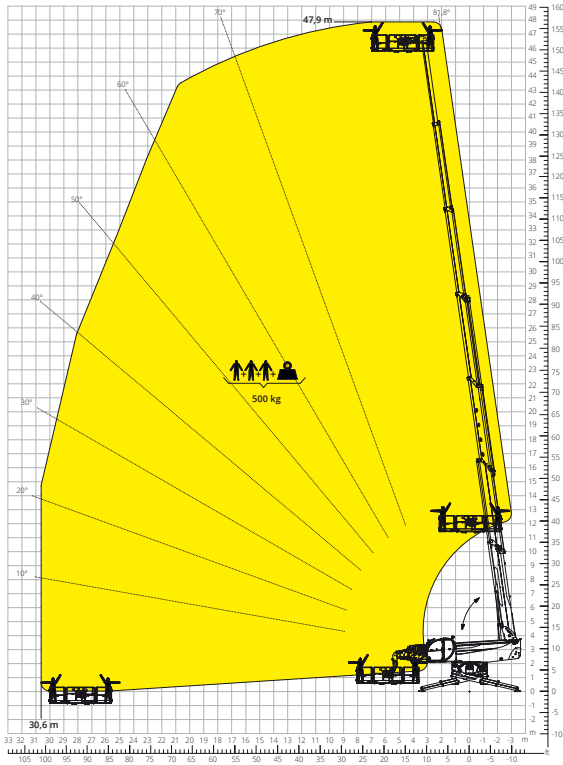


Diagramma portate con
CESTELLO ESTENSIBILE ROTANTE 1.000 kg
- M1
ATT - 01 - 016

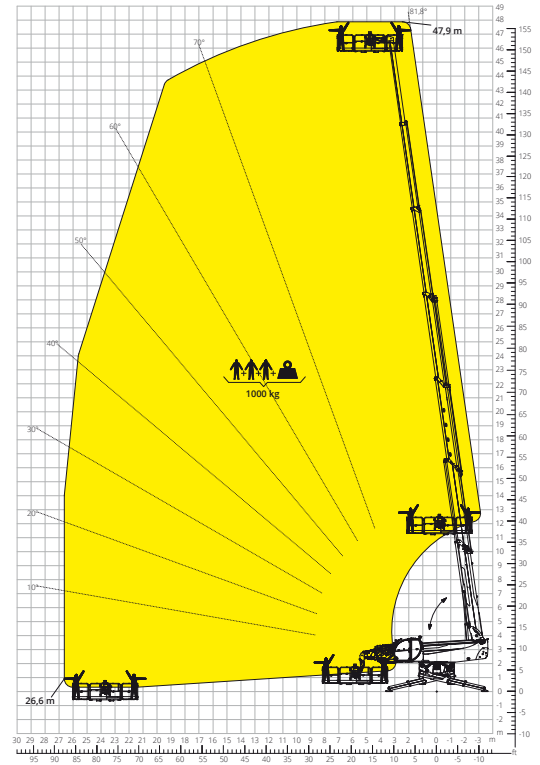


Diagramma portate con
CESTELLO OVER UNDER - POSITIVO
ATT - 01 - 024

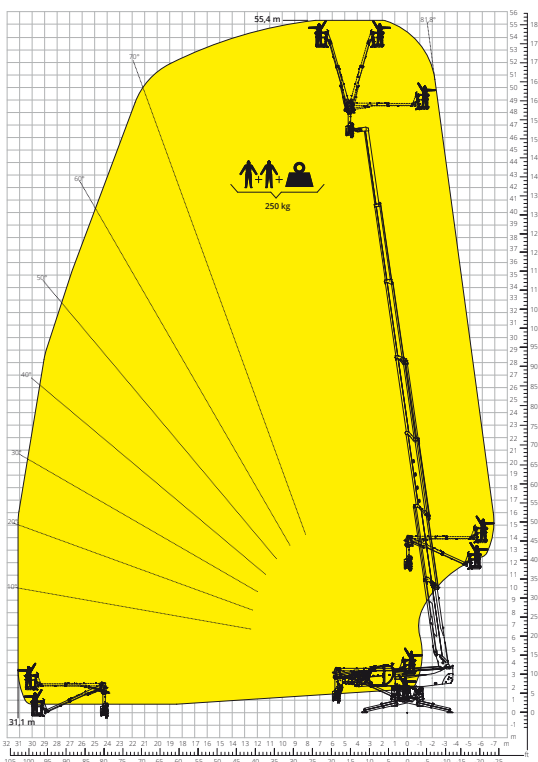
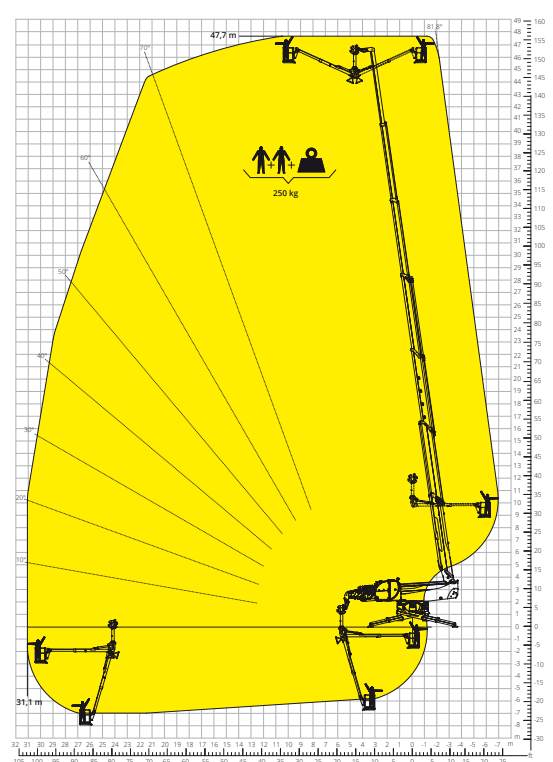


Diagramma portate con
CESTELLO OVER UNDER - NEGATIVO
ATT - 01 - 024



Designazione macchina	Sollevatore telescopico rotativo	RTH 8.46	
	Capacità massima di sollevamento	8.000 kg	
	Altezza massima di sollevamento	45,90 m	
	Sbraccio massimo	33,00 m	
	Rotazione	360° (continua)	
Stabilizzatori	Tipo	Telescopici a forbice	
Motore	Modello	Volvo TAD 552 VE Stage IV	Volvo TAD 583 VE Stage V
	Potenza nominale	160 kW (218 cv) a 2.200 giri/min	175 kW (238 cv) a 2.300 giri/min
	Coppia massima	910 Nm a 1.450 giri/min	975 Nm a 1.380 giri/min
	Cilindrata	5,13 l	
	Numero cilindri	4 in linea	
	Configurazione motore	Diesel a iniezione diretta turbocompresso	
	Impianto di raffreddamento	Acqua - Intercooler	
	Trasmissione	Tipo	Idrostatica
Pressione massima		480 bar	
Cambio		Dropbox a 2 rapporti avanti e indietro	
Assali e freni	Tipo	Assali con riduttori epicicloidali	
	Assale anteriore	Oscillante, sterzante con livellamento +/- 8°	
	Assale posteriore	Oscillante, sterzante con bloccaggio idraulico	
	N. ruote motrici - sterzanti	4WD - 4WS	
	Modalità di sterzata	Frontale/Concentrica/A granchio	
	Freno di servizio	Multidisco a bagno d'olio su assale ant. e post.	
	Freno di stazionamento	Idraulico ad azione negativa su assale anteriore	
	Misure pneumatici	17,5 R25	
Prestazioni	Velocità massima di traslazione	25 km/h	
	Pendenza superabile (a vuoto)	41%	
	Raggio di sterzata (alle forche)	NA	
Masse	Totale a vuoto*	35.300 kg	
	Anteriore a vuoto (braccio retrato e abbassato)*	15.450 kg	
	Posteriore a vuoto (braccio retrato e abbassato)*	19.850 kg	
Capacità serbatoi e impianti	Gasolio	280 l	280 l
	AdBlue	-	40 l
	Olio idraulico	269 l	269 l
	Olio motore	16 l	16 l
	Liquido di raffreddamento	40 l	40 l
Impianto idraulico per movimenti	Tipologia impianti	Load sensing	
	Pompa servizi	A cilindrata variabile	
	Max. portata idraulica	205 l/min	
	Max. portata idraulica testa braccio	75 l/min	
	Pressione max di lavoro	350 bar	
	Distributore per movimenti braccio e torretta	Valvola elettro proporzionale SIL 2	
	Comando movimenti	Doppio Joystick con consenso di manovra integrato	
Conformità normative	2006/42/CE: Direttiva macchine UE		
	2016/1628: Regolamento UE relativo alle emissioni dei motori stage V		
	EN 1459-X: Relativa alle norme sui requisiti di sicurezza dei carrelli a sbraccio variabile		
	EN 280-1/EN 280-2: norme relative alle piattaforme di lavoro mobili elevabili (se disponibili)		
ROPS/FOPS livello 2: relativo allo standard per le strutture di protezione			

I dati del presente opuscolo sono informativi e possono essere modificati senza preavviso.

Tutte le immagini sono fornite unicamente a scopo illustrativo e potrebbero non rappresentare esattamente il prodotto.

** il peso indicato si riferisce al mezzo a vuoto con allestimento standard e potrebbe variare in base alla configurazione scelta.*

La configurazione standard della macchina include:

CABINA

- Sedile Premium basculante, con sospensione pneumatica e poggiatesta
- Colonna sterzo regolabile
- Joypad analogico
- Tendina parasole regolabile
- Riscaldamento
- Aria condizionata
- Autoradio FM/AM con USB e connettività Bluetooth
- Luci led ambiente
- Ingressi USB Type-A e Type-C (5V)

REAL TIME INFORMATION

- Schermo touch 12 pollici
- MCTS - Software di bordo Magni Combi Touch System
- Sistema di riconoscimento automatico delle attrezzature RFID
- LMI - Sistema controllo del carico
- LLD - Diagrammi di carico in tempo reale
- Diagnostica integrata a bordo e da remoto
- Camera di retromarcia con vista integrata nell'MCTS

CARATTERISTICHE TECNICHE

- Standard Q-fit
- Predisposizione per piattaforme portapersona
- Sistema avanzato CAN-bus a tre linee
- Sistema di autolivellamento per gli stabilizzatori
- Allineamento automatico ruote anteriori e posteriori
- Motore rotazione torretta ad alta precisione by Liebherr
- Freno di stazionamento automatico
- Staccabatterie meccanico nel vano motore
- Impianto elettrico 24V -IP67

SERVIZIO

- Sistema di connettività MyMagni by Trackunit (2 anni)
- Garanzia 24 mesi o 2000 ore