

TH 5.8 P



MINIERE E
CAVE



EDILIZIA



LOGISTICA



TH
5.8 P



CABINA

Sicurezza e visibilità
al top della categoria



PRESTAZIONI

Sollevamento con performance
senza eguali

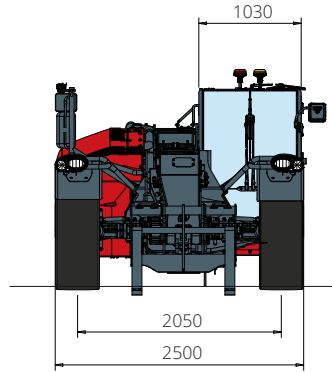


LOAD LIVE DIAGRAM

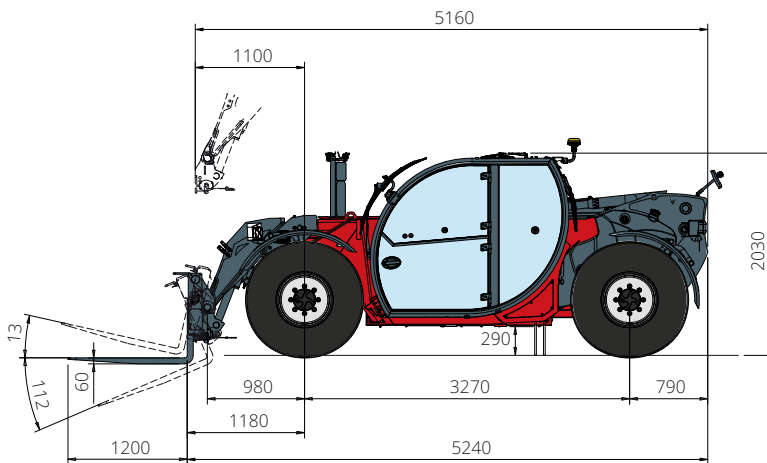
2 visualizzazioni di carico
dinamiche in tempo reale

TH
5.8 P

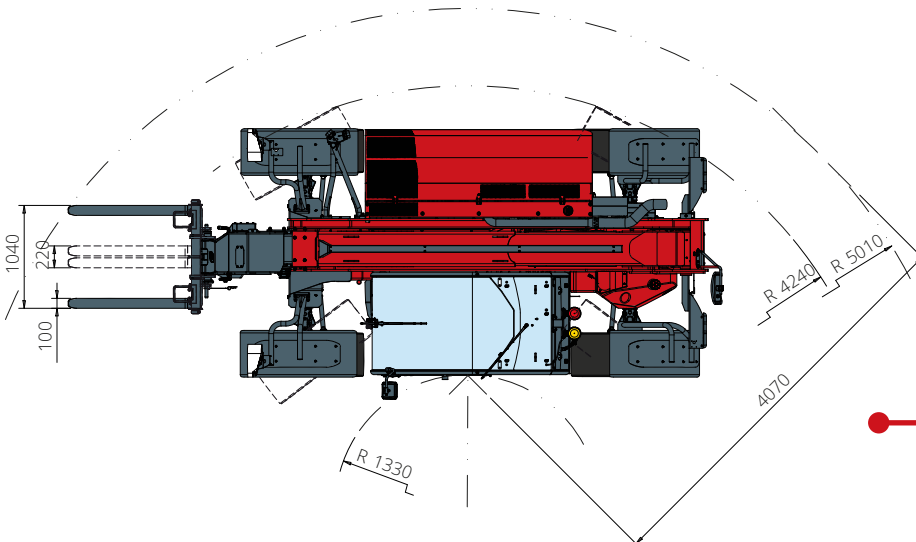
DIMENSIONI (mm)



Vista
FRONTALE



Vista
LATERALE



Vista
ZENITALE

Diagramma portate con
CESTELLO 450 kg
PER MINIERE

ATT-01-027

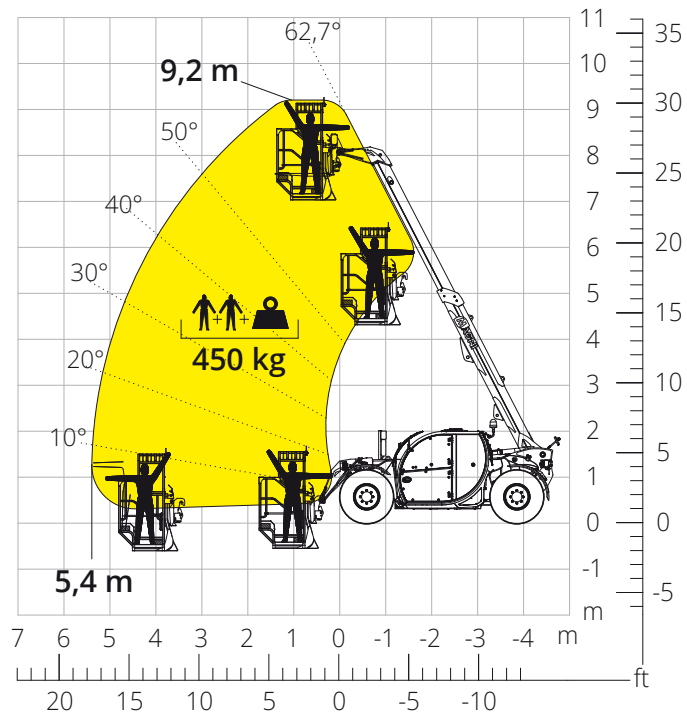


Diagramma portate
FRONTALE SU PNEUMATICI

ATT-03-039

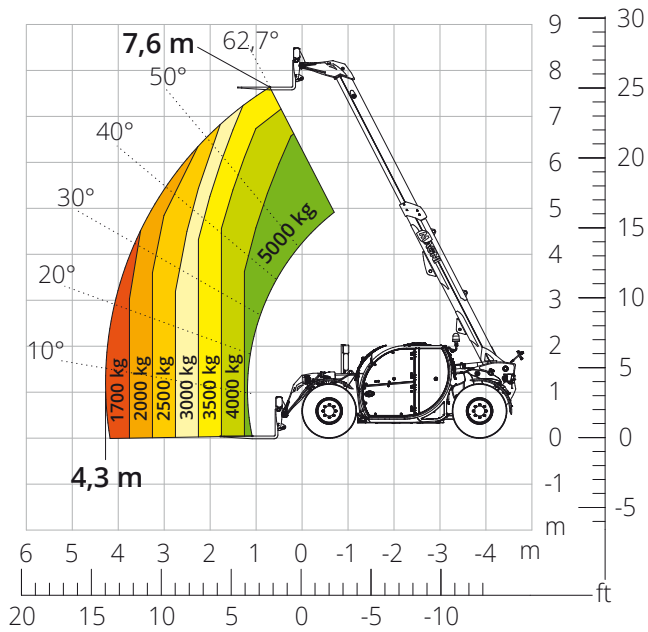


Diagramma portate con
GANCIO 5.000 kg

ATT-05-014

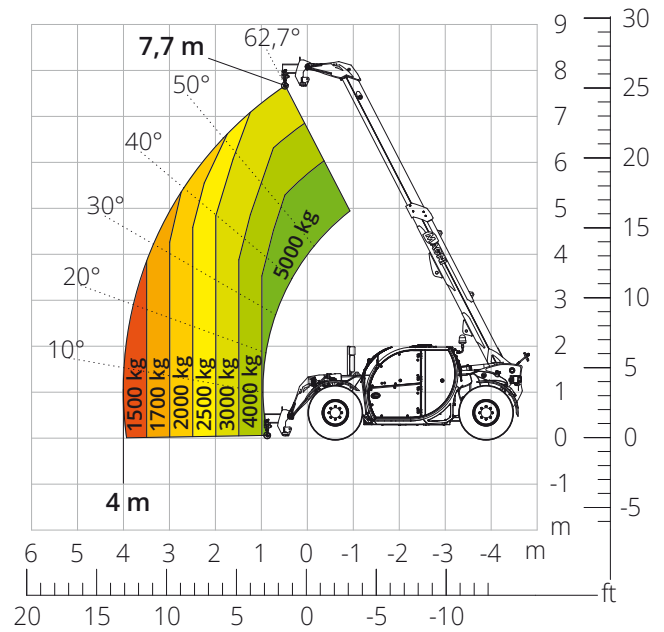


Diagramma portate con
BRACCETTO TELESCOPICO 2.500 kg - CHIUSO

ATT-04-021

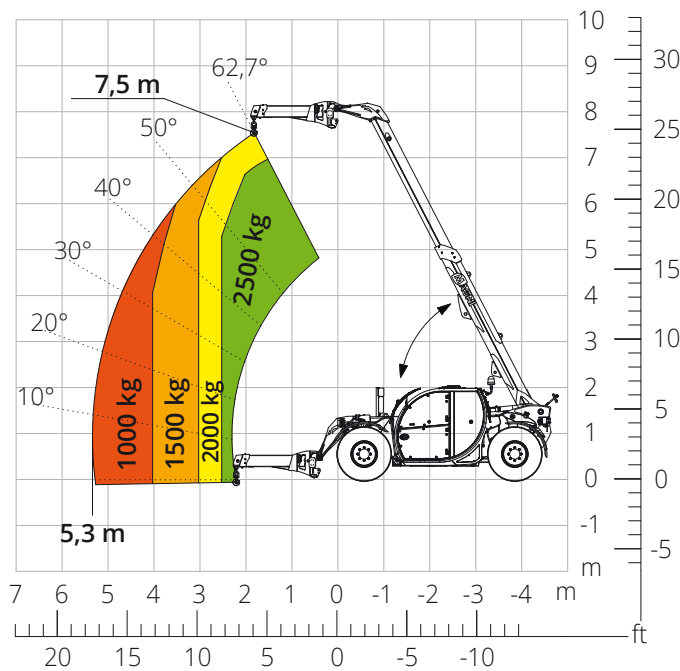


Diagramma portate con
BRACCETTO TELESCOPICO 2.500 kg - APERTO

ATT-04-021

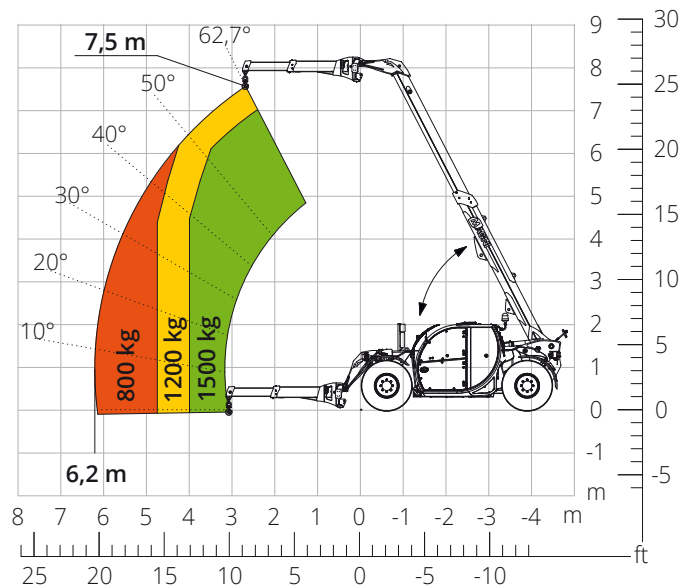


Diagramma portate con
BRACCETTO A COLLO DI CIGNO 3.000 kg

ATT-04-023

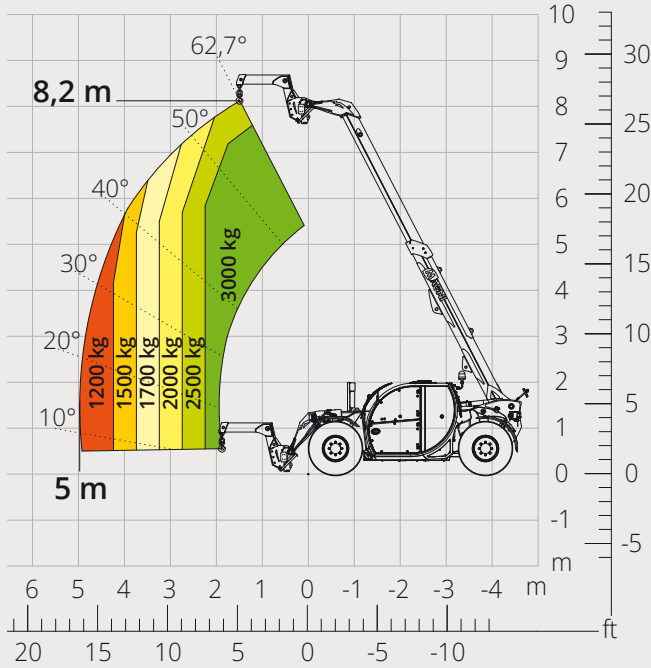


Diagramma portate con
PINZA PNAUMATICI 2.500 kg

ATT-06-003

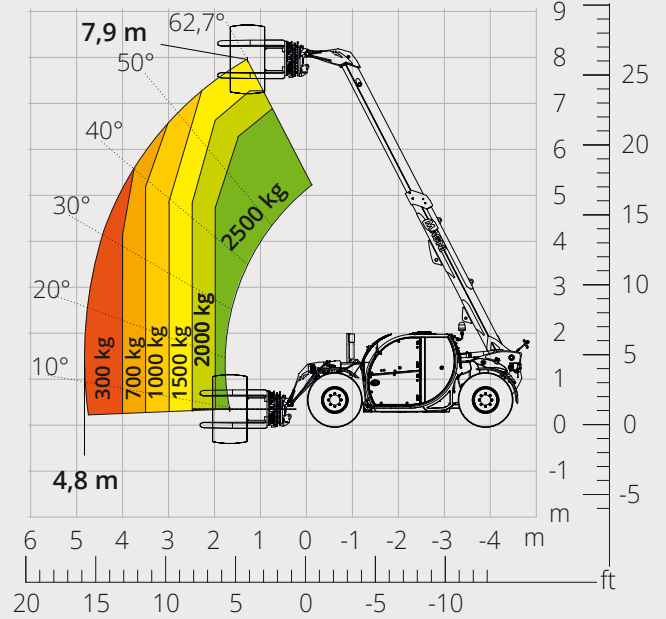


Diagramma portate con
CESTELLO FISSO 250 kg

ATT-01-001

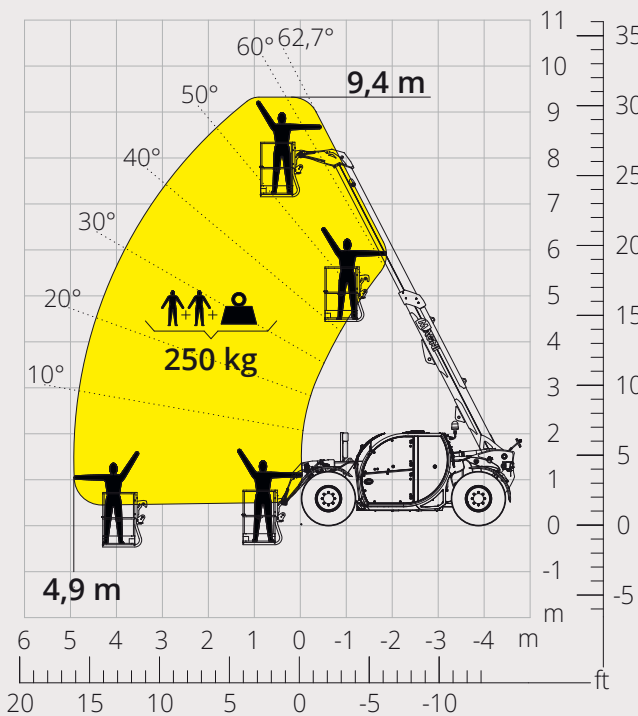
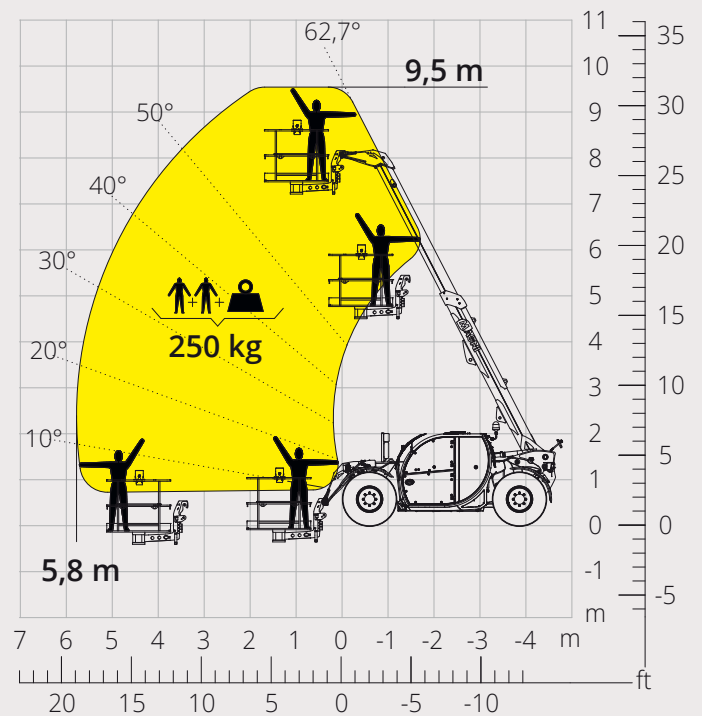


Diagramma portate con
CESTELLO ESTENSIBILE ROTANTE 250 kg

ATT-01-003



	Sollevatore telescopico	TH 5.8 P
Designazione macchina	Capacità massima di sollevamento	5.000 kg
	Altezza massima di sollevamento	7,60 m
	Sbraccio massimo	4,30 m
Stabilizzatori	Tipo	Pivotanti
	Modello	Deutz TCD 3,6 L4 EDG Stage IIIA Deutz TCD 3,6 L4 Stage V
Motore	Potenza nominale	74,4 kW (101,2 cv) a 2.200 giri/min
	Coppia massima	410 Nm a 1.600 giri/min
	Cilindrata	3,6 l
	Numero cilindri	4 in linea
	Configurazione motore	Diesel a iniezione diretta turbocompresso
	Impianto di raffreddamento	Acqua - Intercooler
Trasmissione	Tipo	Idrostatica
	Pressione massima	530 bar
	Cambio	Dropbox a 2 rapporti avanti e indietro
	Tipo	Assali con riduttori epicicloidali
Assali e freni	Assale anteriore	Sterzante
	Assale posteriore	Oscillazione libera
	N. ruote motrici - sterzanti	4WD - 4WS
	Modalità di sterzata	Frontale/Concentrica/A granchio
	Freno di servizio	Multidisco a bagno d'olio su assale ant. e post.
	Freno di stazionamento	Idraulico ad azione negativa su assale anteriore
	Misure pneumatici	445/65 R22,5
Prestazioni	Velocità massima di traslazione	35 km/h
	Pendenza superabile (a vuoto)	53%
	Raggio di sterzata (alle forche)	5.010 mm
	Totale a vuoto*	8.000 kg
Masse	Anteriore a vuoto (braccio retracts e abbassato)*	4.200 kg
	Posteriore a vuoto (braccio retracts e abbassato)*	4.800 kg
	Gasolio	150 l
Capacità serbatoi e impianti	AdBlue	10 l
	Olio idraulico	93 l
	Olio motore	9 l
	Liquido di raffreddamento	20 l
	Tipologia impianti	Load sensing
Impianto idraulico per movimenti	Pompa servizi	A cilindrata variabile
	Max. portata idraulica	90 l/min
	Max. portata idraulica testa braccio	75 l/min
	Pressione max di lavoro	225 bar
	Distributore per movimenti braccio	Valvola elettro proporzionale SIL 2
	Comando movimenti	1 Joystick con consenso di manovra integrato
	2006/42/CE: Direttiva macchine UE	
Conformità normative	2016/1628: Regolamento UE relativo alle emissioni dei motori stage V	
	EN 1459-X: Relativa alle norme sui requisiti di sicurezza dei carrelli a sbraccio variabile	
	EN 280-1/EN 280-2: norme relative alle piattaforme di lavoro mobili elevabili (se disponibili)	
	ROPS/FOPS livello 2: relativo allo standard per le strutture di protezione	

I dati del presente opuscolo sono informativi e possono essere modificati senza preavviso.

Tutte le immagini sono fornite unicamente a scopo illustrativo e potrebbero non rappresentare esattamente il prodotto.

** il peso indicato si riferisce al mezzo a vuoto con allestimento standard e potrebbe variare in base alla configurazione scelta.*

La configurazione standard della macchina include:

CABINA

- Sedile Comfort con poggiatesta regolabile
- Colonna sterzo regolabile
- Joypad analogico
- Tendina parasole regolabile
- Riscaldamento
- Aria condizionata
- Autoradio FM/AM con USB e connettività Bluetooth
- Luci led ambiente
- Ingressi USB Type-A e Type-C (5V)

REAL TIME INFORMATION

- Schermo touch 7 pollici
- MCTS - Software di bordo Magni Combi Touch System
- Sistema di riconoscimento automatico delle attrezzature RFID
- LMI - Sistema controllo del carico
- LLD - Diagrammi di carico in tempo reale
- Diagnostica integrata a bordo e da remoto

CARATTERISTICHE TECNICHE

- Standard Q-fit
- Sistema avanzato CAN-bus a tre linee
- Allineamento automatico ruote anteriori e posteriori
- Freno di stazionamento automatico
- Staccabatterie meccanico nel vano motore
- Impianto elettrico 24V -IP67

SERVIZIO

- Garanzia 24 mesi o 2000 ore