



# TH

## 5,5.24



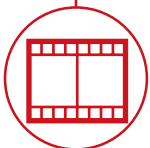
EDILIZIA



LOGISTICA



MINIERE E  
CAVE



EVENTI E  
CINEMA

TH

5,5.24



### CABINA

Sicurezza e visibilità  
al top della categoria



### PRESTAZIONI

Sollevamento con performance  
senza eguali

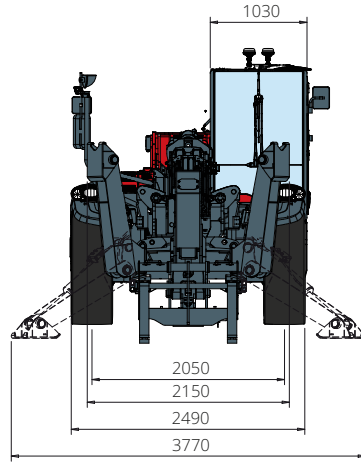


### LOAD LIVE DIAGRAM

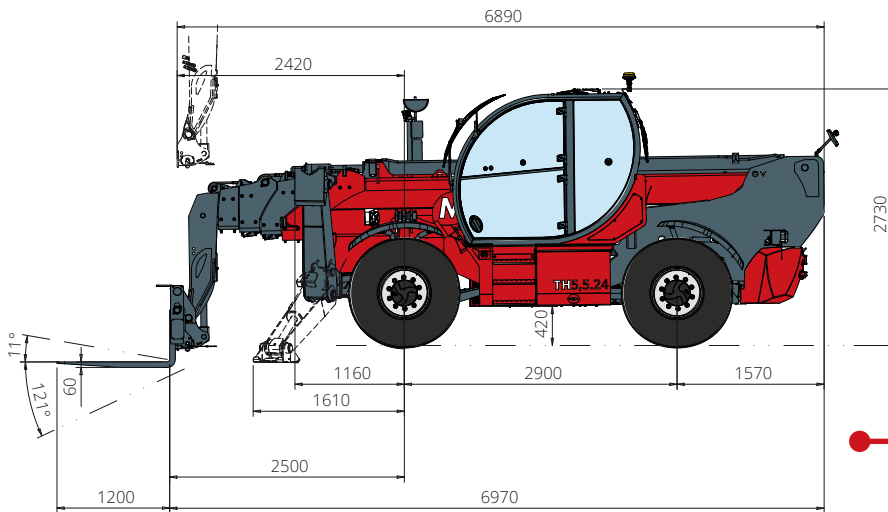
2 visualizzazioni di carico  
dinamiche in tempo reale

# TH 5,5.24

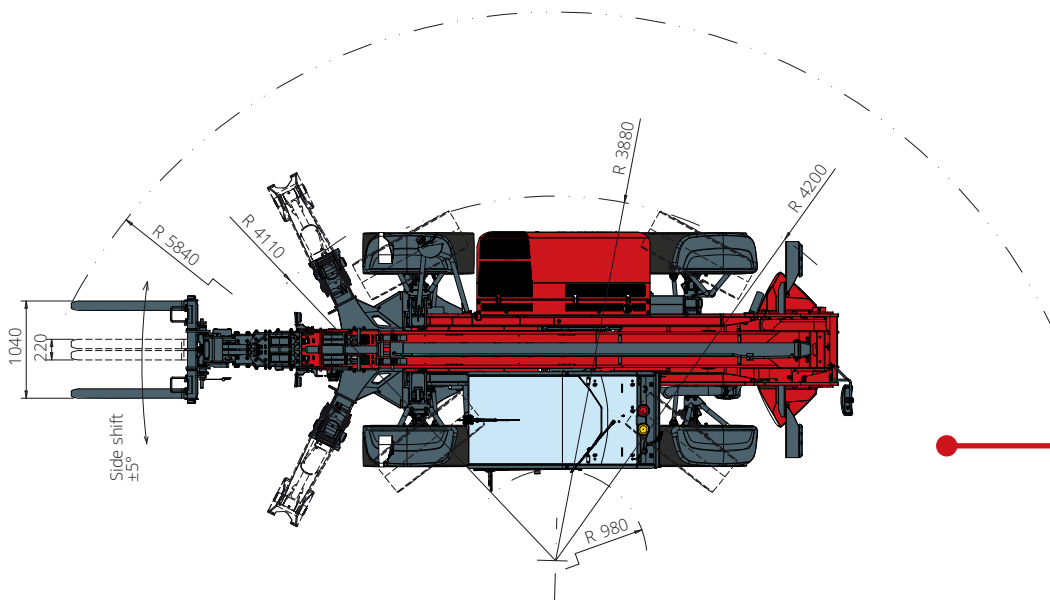
## DIMENSIONI (mm)



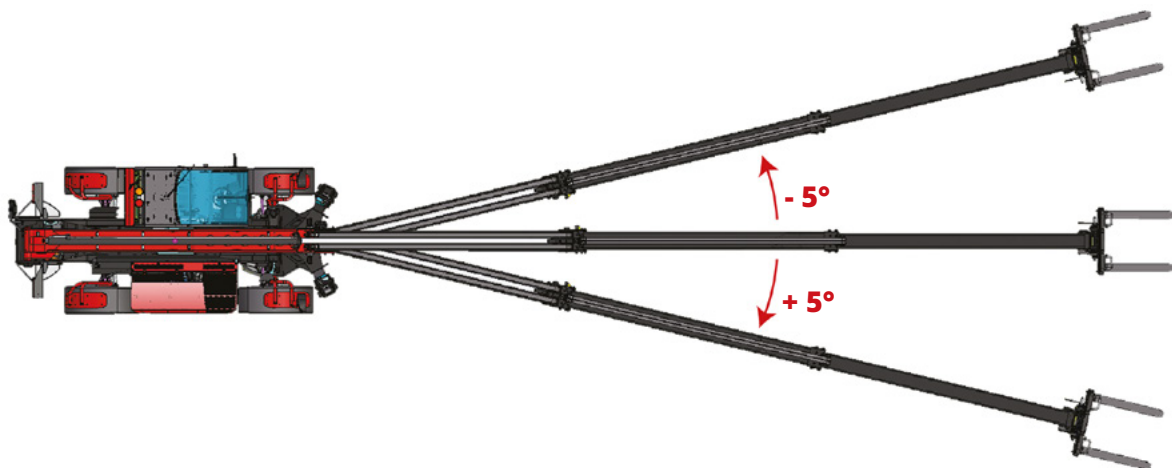
Vista  
**FRONTALE**



Vista  
**LATERALE**



Vista  
**ZENITALE**



## TRASLAZIONE LATERALE

Questo telescopico è equipaggiato di traslazione laterale che permette il movimento laterale della parte posteriore del telaio e, con esso, del braccio telescopico rispetto all'asse longitudinale della macchina per correggere la posizione del carico senza la necessità di spostare il veicolo.

Questo sistema, infatti, permette una traslazione di +/-5° che corrisponde ad uno spostamento di +/- 1,5 m a braccio completamente sfilato, indipendentemente dall'accessorio equipaggiato.



Diagramma portate con  
**STABILIZZATORI ESTESI**

ATT-03-040

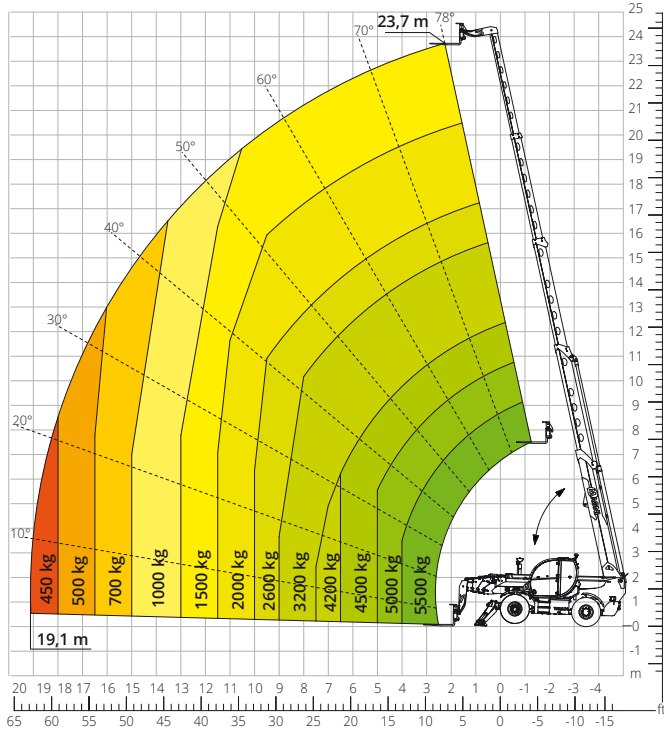


Diagramma portate con  
**PORTAFORCHE MAGGIORATO 72x72**

ATT-03-048

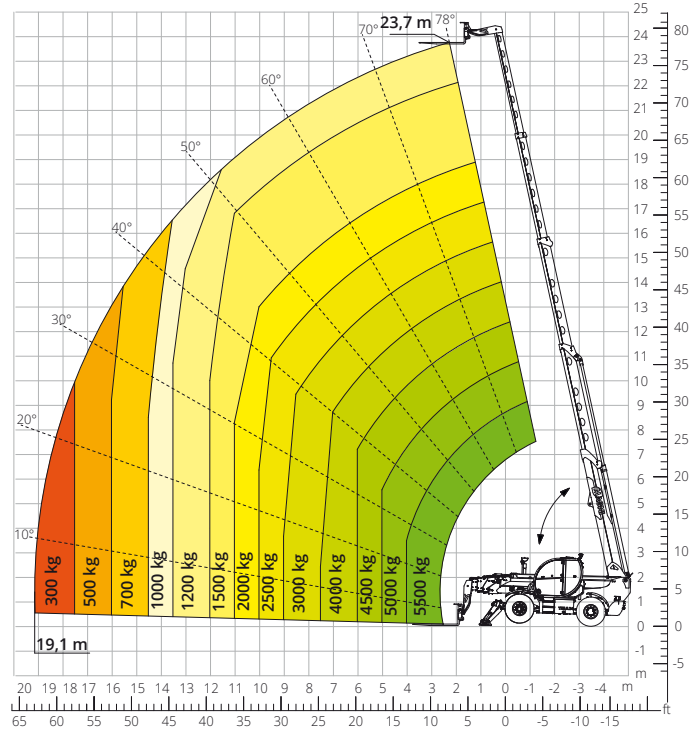


Diagramma portate  
**PORTAFORCHE MAGGIORATO 72x72 SU PNEUMATICI**

ATT-03-048

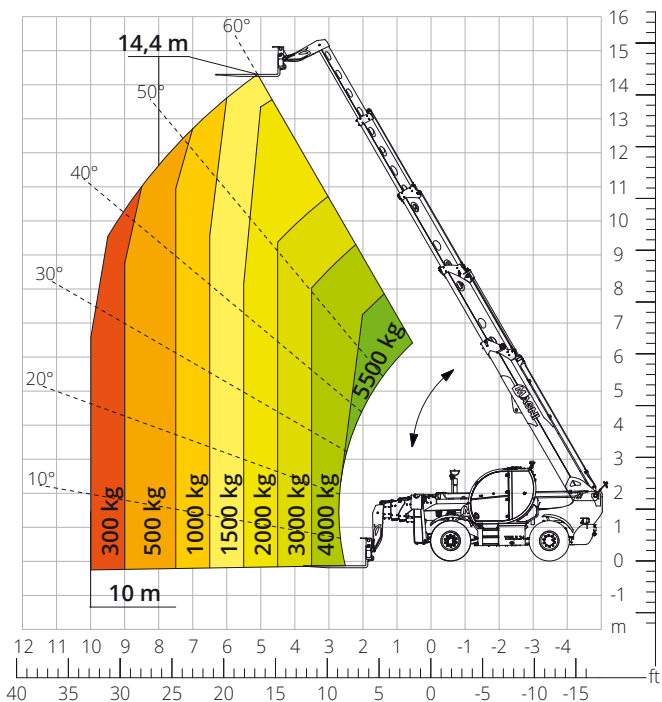


Diagramma portate con  
**FORCHE ED ASSE BLOCCATO (SOLO PER USA)**

ATT-03-040

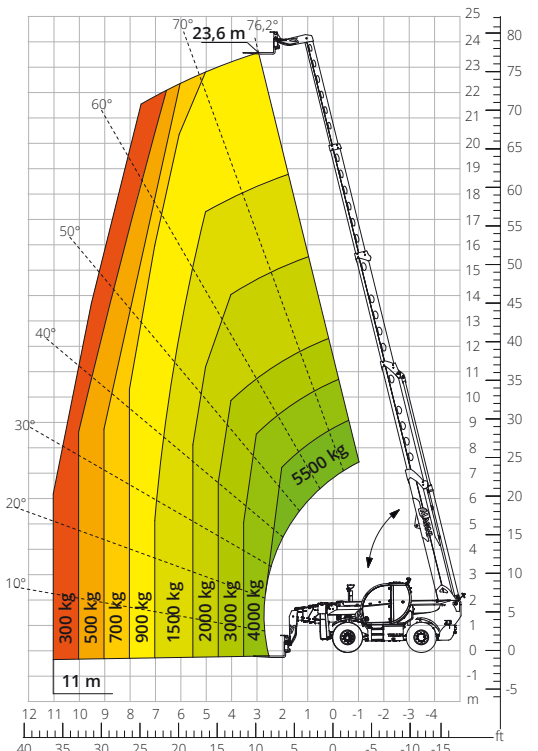


Diagramma portate con  
**FORCHE ED ASSALE OSCILLANTE**

ATT-03-040

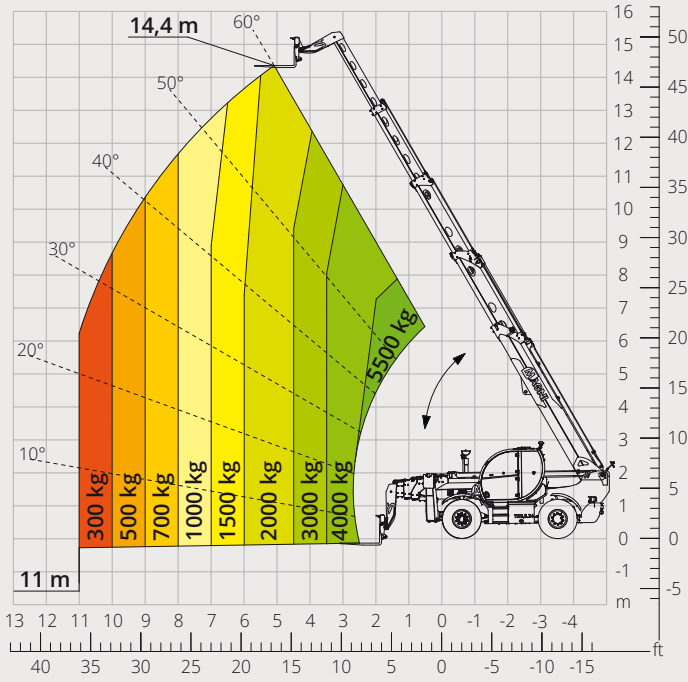


Diagramma portate con  
**GANCIO 6.000 kg**

ATT-05-001

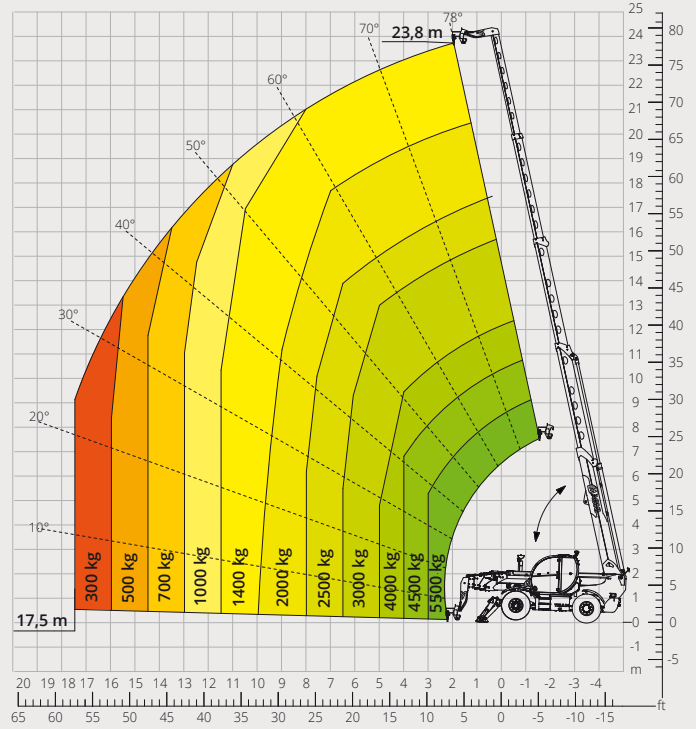
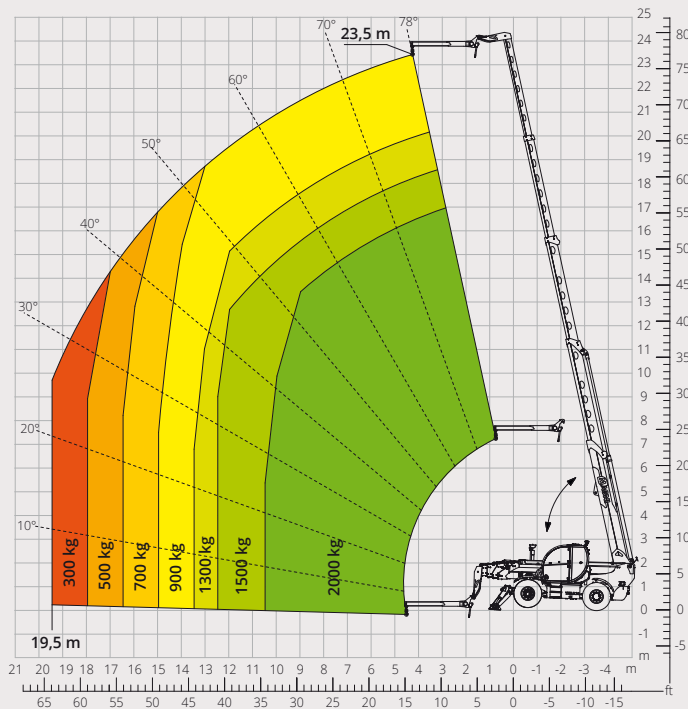


Diagramma portate con  
**BRACCETTO SCATOLATO 2.000 kg**

ATT-04-013



	Sollevatore telescopico	TH 5,5,24
<b>Designazione macchina</b>	Capacità massima di sollevamento	5.500 kg
	Altezza massima di sollevamento	23,70 m
	Sbraccio massimo	19,10 m
<b>Stabilizzatori</b>	Tipo	Pivotanti
<b>Motore</b>	Modello	<b>Deutz TCD 3,6 L4 EDG - Stage IIIA</b>   <b>Deutz TCD 3,6 L4 Stage V</b>
	Potenza nominale	100 kW (136 cv) a 2.200 giri/min
	Coppia massima	500 Nm a 1.600 giri/min
	Cilindrata	3,6 l
	Numero cilindri	4 in linea
	Configurazione motore	Diesel a iniezione diretta turbocompresso
	Impianto di raffreddamento	Acqua - Intercooler
<b>Trasmissione</b>	Tipo	Idrostatica
	Pressione massima	500 bar
	Cambio	Dropbox a 2 rapporti avanti e indietro
<b>Assali e freni</b>	Tipo	Assali con riduttori epicicloidali
	Assale anteriore	Oscillante, sterzante con livellamento +/- 8°
	Assale posteriore	Oscillante, sterzante con bloccaggio idraulico
	N. ruote motrici - sterzanti	4WD - 4WS
	Modalità di sterzata	Frontale/Concentrica/A granchio
	Freno di servizio	Multidisco a bagno d'olio su assale ant. e post.
	Freno di stazionamento	Idraulico ad azione negativa su assale anteriore
<b>Prestazioni</b>	Misure pneumatici	445/65 R22,5
	Velocità massima di traslazione	40 km/h
	Pendenza superabile (a vuoto)	44%
	Raggio di sterzata (alle forche)	5.840 mm
<b>Masse</b>	Totale a vuoto*	16.100 kg
	Anteriore a vuoto (braccio retracts e abbassato)*	6.700 kg
	Posteriore a vuoto (braccio retracts e abbassato)*	9.400 kg
<b>Capacità serbatoi e impianti</b>	Gasolio	150 l
	AdBlue	10 l
	Olio idraulico	93 l
	Olio motore	9 l
	Liquido di raffreddamento	20 l
<b>Impianto idraulico per movimenti</b>	Tipologia impianti	Load sensing
	Pompa servizi	A cilindrata variabile
	Max. portata idraulica	105 l/min
	Max. portata idraulica testa braccio	75 l/min
	Pressione max di lavoro	350 bar
	Distributore per movimenti braccio	Valvola elettro proporzionale SIL 2
	Comando movimenti	1 Joystick con consenso di manovra integrato
<b>Conformità normative</b>	2006/42/CE: Direttiva macchine UE	
	2016/1628: Regolamento UE relativo alle emissioni dei motori stage V	
	EN 1459-X: Relativa alle norme sui requisiti di sicurezza dei carrelli a sbraccio variabile	
	EN 280-1/EN 280-2: norme relative alle piattaforme di lavoro mobili elevabili (se disponibili)	
ROPS/FOPS livello 2: relativo allo standard per le strutture di protezione		

*I dati del presente opuscolo sono informativi e possono essere modificati senza preavviso.*

*Tutte le immagini sono fornite unicamente a scopo illustrativo e potrebbero non rappresentare esattamente il prodotto.*

*\* il peso indicato si riferisce al mezzo a vuoto con allestimento standard e potrebbe variare in base alla configurazione scelta.*

La configurazione standard della macchina include:

## CABINA

- Sedile Comfort con poggiatesta regolabile
- Colonna sterzo regolabile
- Joypad analogico
- Tendina parasole regolabile
- Riscaldamento
- Aria condizionata
- Autoradio FM/AM con USB e connettività Bluetooth
- Luci led ambiente
- Ingressi USB Type-A e Type-C (5V)

## REAL TIME INFORMATION

- Schermo touch 7 pollici
- MCTS - Software di bordo Magni Combi Touch System
- Sistema di riconoscimento automatico delle attrezzature RFID
- LMI - Sistema controllo del carico
- LLD - Diagrammi di carico in tempo reale
- Diagnostica integrata a bordo e da remoto

## CARATTERISTICHE TECNICHE

- Standard Q-fit
- Predisposizione per piattaforme portapersona
- Sistema avanzato CAN-bus a tre linee
- Sistema di autolivellamento per gli stabilizzatori
- Allineamento automatico ruote anteriori e posteriori
- Sistema di traslazione laterale del telaio
- Freno di stazionamento automatico
- Staccabatterie meccanico nel vano motore
- Impianto elettrico 24V -IP67

## SERVIZIO

- Garanzia 24 mesi o 2000 ore