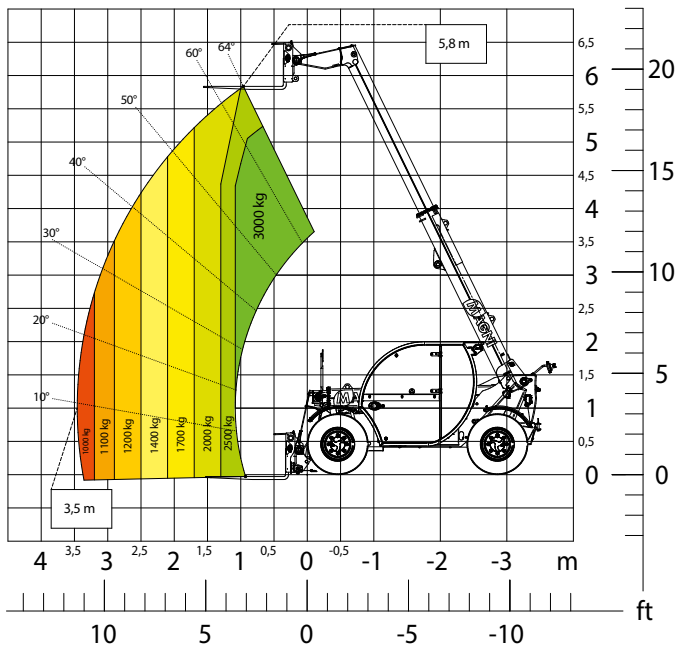


# THA

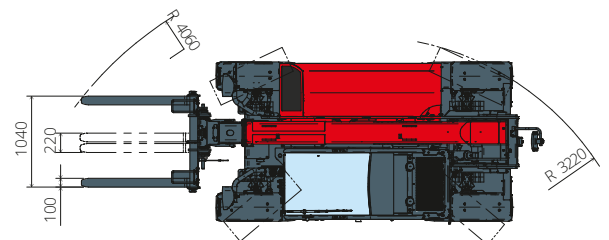
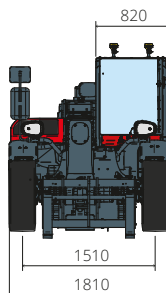
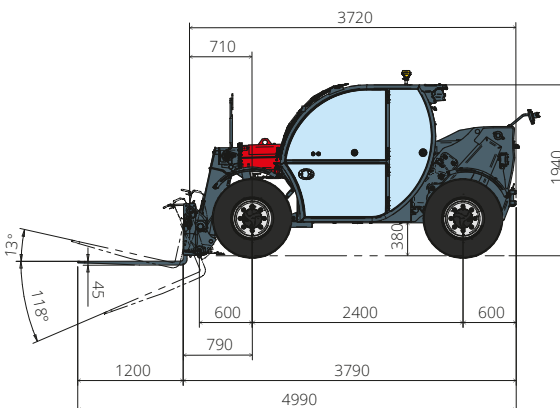


## 3.6

PRELIMINARE



AGRICOLTURA



<b>Designazione macchina</b>	Sollevatore telescopico	THA 3.6
	Capacità massima di sollevamento	3.000 kg
	Altezza massima di sollevamento	5,80 m
	Sbraccio massimo	3,50 m
<b>Motore</b>	Modello	<b>Deutz TCD 2,9 L4 EDG Stage IIIA</b> <b>Deutz TCD 2,9 L4 Stage V</b>
	Potenza nominale	55,4 kW (75,3 cv) a 2.600 giri/min
	Coppia massima	260 Nm a 1.600 giri/min
	Cilindrata	2,9 l
	Numero cilindri	4 in linea
	Configurazione motore	Diesel a iniezione diretta turbocompresso
	Impianto di raffreddamento	Acqua
<b>Trasmissione</b>	Tipo	Idrostatica
	Pressione massima	500 bar
	Cambio	Preso diretta 2 velocità
<b>Assali e freni</b>	Tipo	Assali con riduttori epicicloidali
	Assale anteriore	Sterzante
	Assale posteriore	Oscillazione libera
	N. ruote motrici - sterzanti	4WD - 4WS
	Modalità di sterzata	Frontale/Concentrica/A granchio
	Freno di servizio	Multidisco a bagno d'olio su assale ant.
	Freno di stazionamento	Idraulico ad azione negativa su assale anteriore
<b>Prestazioni</b>	Misure pneumatici	12.0/75 R18
	Velocità massima di traslazione	35 km/h
	Raggio di sterzata (alle forche)	4.060 mm
<b>Masse</b>	Forza di traino	4.250 daN
	Totale a vuoto*	5.000 kg
	Anteriore a vuoto (braccio retracts e abbassato)*	2.100 kg
<b>Capacità serbatoi e impianti</b>	Posteriore a vuoto (braccio retracts e abbassato)*	2.900 kg
	Gasolio	65 l
	AdBlue	-
	Olio idraulico	85 l
	Olio motore	9 l
<b>Impianto idraulico per movimenti</b>	Liquido di raffreddamento	15 l
	Tipologia impianti	Pompa a ingranaggi
	Pompa servizi	A cilindrata fissa
	Max. portata idraulica	87 l/min
	Max. portata idraulica testa braccio	75 l/m
	Pressione max di lavoro	255 bar
	Distributore per movimenti braccio	Valvola elettro proporzionale
Comando movimenti	1 Joystick con consenso di manovra integrato	
<b>Omologazione Stradale</b>	167/2013: Mother Regulation	T1a
<b>Conformità normative</b>	2006/42/CE: Direttiva macchine UE	
	2000/14/CE: Direttiva Rumore	
	EN 1459-1: Relativa alle norme sui requisiti di sicurezza dei carrelli a sbraccio variabile	
	EN 280-1: Norme relative alle piattaforme di lavoro mobili elevabili (se disponibili)	
	2014/30/EU: Direttiva EMC	
	ROPS/FOPS livello 2: relativo allo standard per le strutture di protezione	

I dati del presente opuscolo sono informativi e possono essere modificati senza preavviso.

Tutte le immagini sono fornite unicamente a scopo illustrativo e potrebbero non rappresentare esattamente il prodotto.

\* il peso indicato si riferisce al mezzo a vuoto con allestimento standard e potrebbe variare in base alla configurazione scelta.