



MJP080F

Dit platform is uitgerust met een elektrische hefduwstang, die de traditionele hydraulische cilinder vervangt. Dit maakt het platform volledig olie vrij, energiezuinig en milieuvriendelijk. De elektrische motor zorgt voor een laag geluidsniveau, geen uitstoot en maakt het mogelijk om binnen te werken. Zijn lichtgewicht structuur maakt hem veelzijdig en geschikt voor alle soorten bewegingen.



STANDAARDUITRUSTING:

- Proportionele bedieningselementen
- automatische bescherming van het onderstel
- Zelfvergrendelende deur op het werkplatform
- Verplaatsing toegestaan op de maximumhoogte
- non-marking banden
- 2WD
- 2-wielbesturing
- Automatisch remsysteem
- Nooddaalsysteem
- Noodstopknop
- Diagnosesysteem aan boord
- Kantelsensor met alarm
- Bewegingsalarmsensoren
- Claxon
- Urenteller
- Laderbeveiliging
- Sensor bewaking rotatiehoek van de hoogwerker
- Autorisatiesysteem verplaatsing
- Oplaadindicator
- Ontgrendeling handmatige rem
- Anker- en hijspunten
- Verlenging werkplatform in één richting
- LED Zwaailicht
- Ingebouwde gaten voor laadvorken

BELANGRIJKSTE TOEPASSINGEN



Onderhoud



Installatietechniek



Bouw



Opslag



Reiniging

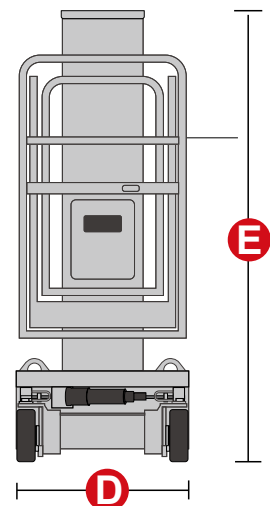
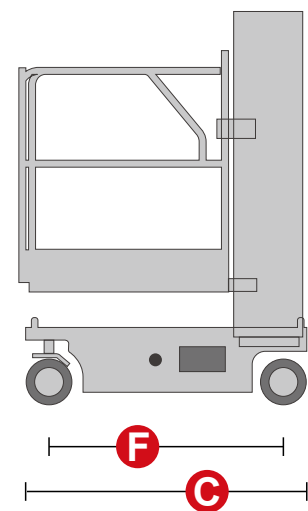
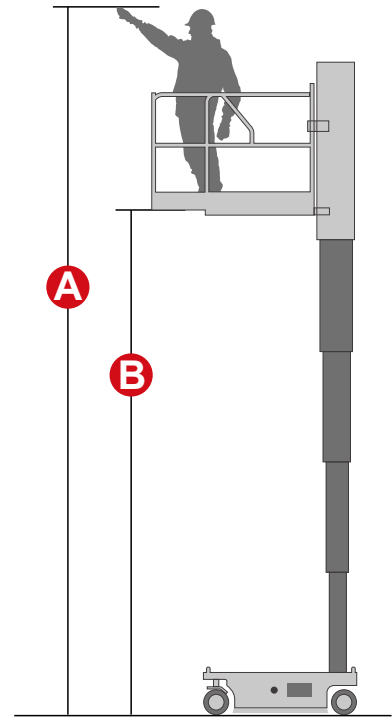


Schilderwerk en renovatie

MJP080F

Draagvermogen	227 kg
Draagvermogen uitgeschoven	113 kg
Max. aantal personen	1/0
A Werkhoogte	7,60 m
B Maximumhoogte werkplatform	5,60 m
C Totale lengte	1,60 m
D Totale breedte	0,80 m
E Totale hoogte	1,99 m
Afmetingen werkplatform (lengte/breedte)	1,00 m x 0,76 m
Verlenging van het werkplatform	0,50 m
Bodemvrijheid (gesloten)	0,06 m
Bodemvrijheid (geopend)	0,014 m
F Wielbasis	1,21 m
Draaicirkel (binnen/buiten)	0,60 m / 1,80 m
Rijmotor	2x 24VAC / 0,5 kW
Hefmotor	24VDC / 2,2 kW
Snelheid (gesloten)	3,6 km/h
Snelheid (geopend)	0,50 km/h
Snelheid omhoog/omlaag	32 / 32 sec
Accu's	2x12 V / 115 Ah
Ingebouwde acculader	24 VDC / 15 A
Klimvermogen	25%
Maximale hellingshoek werk (gebruik binnen)	1,5° / 3°
Banden	230x100 mm
Gewicht	1.380 kg

TOEPASSELIJKE NORMEN: EN 280, ANSI/SAIA A92.20



Non-marking banden