



DTB18RT

Het ontwerp van deze verreicher voorziet een verlaagd zwaartepunt: het resultaat is maximale stabiliteit en exceptionele hefprestaties.

Hij is uitgerust met een zuinige dieselmotor en in de as ingebouwde 4-wielaandrijving voor meer grip bij offroad-gebruik.

STANDAARDUITRUSTING

- Proportionele bedieningselementen
- Stuurknop op joystick
- Zwaailicht
- Claxon
- Urenteller
- Set extreme omgevingen
- Noodvoeding van 12 V DC

PRESTATIES

- Pendelas voor, voor meer stabiliteit op elk type terrein
- 2-wielbesturing
- 4-wielaandrijving
- As met 4-wielaandrijving met positieve tractie
- Rotatie 360° (continu)
- Speciale ingebouwde aangedreven as

MOTOR

- Stage V-motor (stage IIIA op aanvraag)
- Automatische uitschakeling van de motor in geval van storing
- Anti-omkeerinrichting motor
- Herstartbeveiliging motor
- Radiateur hydraulische olie

WERKPLATFORM

- Zelfnivellerende werkbak
- Roterende werkbak +/-90°
- Stopcontact op werkplatform

VEILIGHEID

- Autorisatiesysteem verplaatsing
- Sensor bewaking rotatiehoek van de hoogwerker
- Diagnosesysteem aan boord
- Kantelindicator met alarm
- Beknellingsbeveiliging
- Nooddaalsysteem

BELANGRIJKSTE TOEPASSINGEN



Bouw



Grote
evenementen



Vliegtuigonderhoud,
Scheepsreparaties



Installatie-
techniek



Olie
en gas

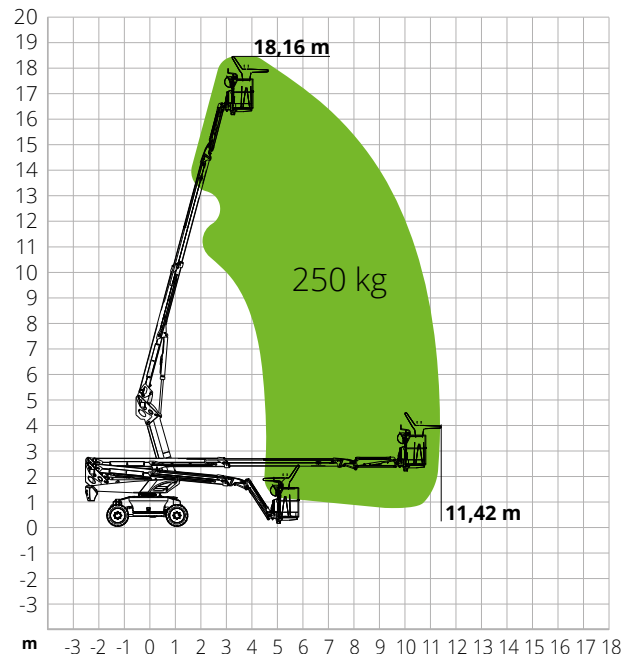


Renovaties

DTB18RT

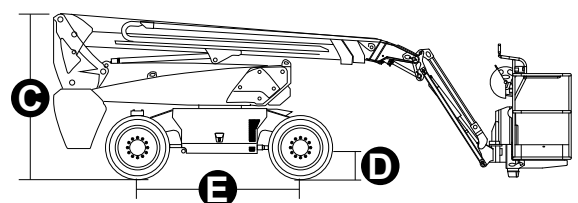
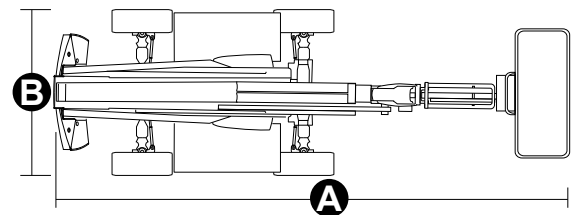
Max. werkhogte	18,16 m
Max. hoogte werkplatform	16,16 m
Max. reikwijdte	11,42 m
Max. draagvermogen werkplatform	250 kg
Max. aantal personen	2
Max. hellingsvermogen (gesloten)	40%
Max. hellingshoek werk	X-5°/Y-5°
Maximale windsnelheid	12,5 m/s
Draaicirkel (buiten)	4,49 m
Draaicirkel (binnen)	2,92 m
Rotatie bovenwagen (continu)	360°
Type jib	Regolare
Lengte jib	1,5 m
Bewegingshoek jib	-
Verticale rotatie jib	132°
Breedte werkplatform	0,79 m
Lengte werkplatform	1,83 m
Rotatie werkplatform	180°
Totaalgewicht	6.830 kg
Snelheid (gesloten configuratie)	6,0 km/h
Snelheid (werkconfiguratie)	1,1 km/h
Banden	315/55D20
Motor	Kubota D1105/18kW
Inhoud dieseltank	115 l
Inhoud olietank	145 l
Elektrische installatie	-
Noodvoedingssysteem	-
Transmissie	Hydrostatisch

LASTDIAGRAM



AFMETINGEN

A Lengte hoogwerker	8,40 m
Lengte hoogwerker (transport)	6,48 m
B Breedte hoogwerker	2,33 m
Breedte hoogwerker (transport)	2,33 m
C Hoogte hoogwerker	2,49 m
Hoogte hoogwerker (transport)	2,60 m
E Wielbasis	2,30 m
Bodemvrijheid buiten de omtrek	1,24 m
D Bodemvrijheid	0,31 m



TOEPASSELIJKE NORMEN: EN 280, ANSI/SAIA A92.20

#LIFTDIFFERENT

www.magnith.com



De informatie in deze brochure is informatief en kan te allen tijde zonder voorafgaande kennisgeving worden gewijzigd.