



DTB22RT

Het ontwerp van deze verreicher voorziet een verlaagd zwaartepunt: het resultaat is maximale stabiliteit en exceptionele hefprestaties.

Hij is uitgerust met een zuinige dieselmotor en in de as ingebouwde 4-wielaandrijving en 4-wielbesturing voor meer grip bij offroad-gebruik.



STANDAARDUITRUSTING

- Proportionele bedieningselementen
- Stuurknop op joystick
- Zwaailicht
- Claxon
- Urenteller
- Set extreme omgevingen
- Noodvoeding van 12 V DC

PRESTATIES

- Pendelas voor, voor meer stabiliteit op elk type terrein
- 4-wielbesturing
- 4-wielaandrijving
- As met 4-wielaandrijving met positieve tractie
- Rotatie 360° (continu)
- Speciale ingebouwde aangedreven as

MOTOR

- Stage V-motor (stage IIIA op aanvraag)
- Automatische uitschakeling van de motor in geval van storing
- Anti-omkeerinrichting motor
- Herstartbeveiliging motor
- Radiateur hydraulische olie

WERKPLATFORM

- Zelfnivellerende werkbak
- Roterende werkbak +/-90°
- Stopcontact op werkplatform

VEILIGHEID

- Autorisatiesysteem verplaatsing
- Sensor bewaking rotatiehoek van de hoogwerker
- Diagnosesysteem aan boord
- Kantelindicator met alarm
- Beknellingsbeveiliging
- Nooddaalsysteem

BELANGRIJKSTE TOEPASSINGEN



Bouw



Grote
evenementen



Vliegtuigonderhoud,
Scheepsreparaties



Installatie-
techniek



Olie
en gas

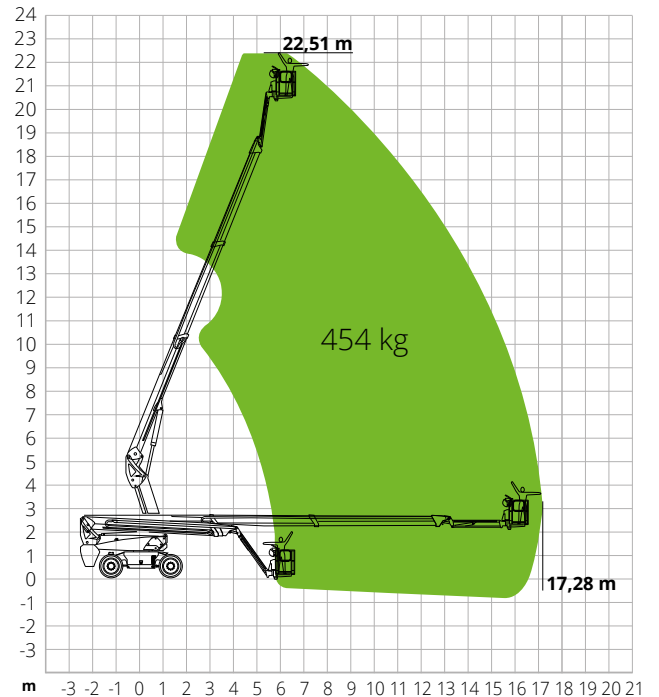


Renovaties

DTB22RT

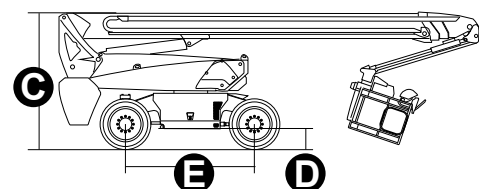
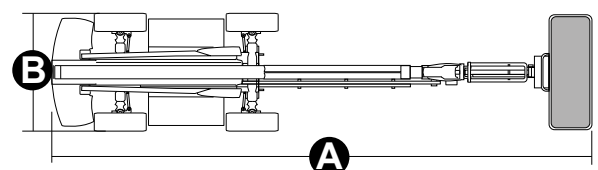
Max. werkhogte	22,51 m
Max. hoogte werkplatform	20,51 m
Max. reikwijdte	17,28 m
Max. draagvermogen werkplatform	454 kg
Max. aantal personen	3
Max. hellingsvermogen (gesloten)	45%
Max. hellingshoek werk	X-5°/Y-5°
Maximale windsnelheid	12,5 m/s
Draaicirkel (buiten)	2,62 m
Draaicirkel (binnen)	1,65 m
Rotatie bovenwagen (continu)	360°
Type jib	Regolare
Lengte jib	2,31 m
Bewegingshoek jib	-
Verticale rotatie jib	135°
Breedte werkplatform	0,91 m
Lengte werkplatform	2,44 m
Rotatie werkplatform	180°
Totaalgewicht	13.000 kg
Snelheid (gesloten configuratie)	6,0 km/h
Snelheid (werkconfiguratie)	1,1 km/h
Banden	315/55D20
Motor	Deutz D2.9 L4/36.4kW
Inhoud dieseltank	135 l
Inhoud olietank	165 l
Elektrische installatie	-
Noodvoedingssysteem	12V
Transmissie	Hydrostatisch

LASTDIAGRAM



AFMETINGEN

A Lengte hoogwerker	10,16 m
Lengte hoogwerker (transport)	7,30 m
B Breedte hoogwerker	2,50 m
Breedte hoogwerker (transport)	2,50 m
C Hoogte hoogwerker	2,65 m
Hoogte hoogwerker (transport)	2,89 m
E Wielbasis	2,40 m
Bodemvrijheid buiten de omtrek	1,19 m
D Bodemvrijheid	0,28 m



TOEPASSELIJKE NORMEN: EN 280, ANSI/SAIA A92.20

#LIFTDIFFERENT

www.magnith.com



De informatie in deze brochure is informatief en kan te allen tijde zonder voorafgaande kennisgeving worden gewijzigd.