



DTB44RT

Deze hoogwerker maakt gebruik van spoorverbredingstechnologie voor minder bandenslijtage en aanpassing aan ook krappe ruimtes.

Hij beschikt over 4 stuurmodi voor maximale flexibiliteit: 4-wielaandrijving, 4-wielbesturing, krabbesturing en U-besturing.

De hoogwerker beschikt ook over een inklapmodus van de arm voor het transport ervan in een container.



STANDAARDUITRUSTING

- Proportionele bedieningselementen
- Zwaailicht
- Claxon
- Urenteller
- Carter dat kan worden geopend voor eenvoudig onderhoud
- Onderdrukrem met sensor
- Realtime boordsysteem
- Sensor bewaking rotatiehoek van de hoogwerker
- Bewaking kettingstoringen
- Snelheidsbewaking
- Bewaking werkomstandigheden
- Hydrostatisch stuursysteem Rexroth
- Set extreme omgevingen
- Noodvoeding van 12 V DC

PRESTATIES

- 4-wielbesturing
- 4-wielaandrijving
- Automatische bandenlijning bij wijziging stuursysteem
- Gepatenteerd uitschuifbaar frame
- Uitschuiving as in situ
- Differentieelblokkering
- Rotatie 360° (continu)
- Vergrendelingsysteem bovenwagen
- Ultrastijve arm

MOTOR

- Stage V-motor (stage IIIA op aanvraag)
- Start- en stopbeveiliging motor
- Radiateur hydraulische olie

VEILIGHEID

- Autorisatiesysteem verplaatsing
- Sensor bewaking rotatiehoek van de hoogwerker
- Diagnosesysteem aan boord
- Kantelindicator met alarm
- Bodembeschermingssensor werkbak
- Alarmen voor dalen en bewegen
- Beknellingsbeveiliging
- Cat.3 veiligheidsarchitectuur - ISO 13849-1

WERKPLATFORM

- Zelfnivellerende werkbak
- Roterende werkbak +/-90°
- Stopcontact op werkplatform

BELANGRIJKSTE TOEPASSINGEN



Bouw



Grote
evenementen



Vliegtuigonderhoud,
Scheepsreparaties



Installatie-
techniek



Olie
en gas

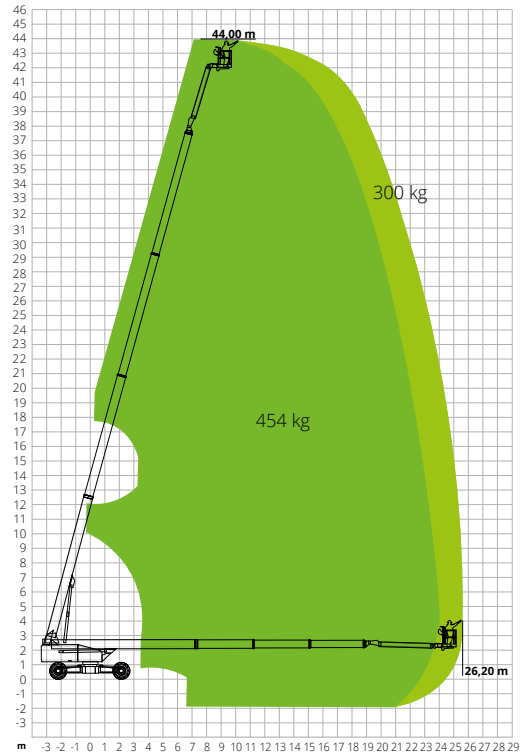


Renovaties

DTB44RT

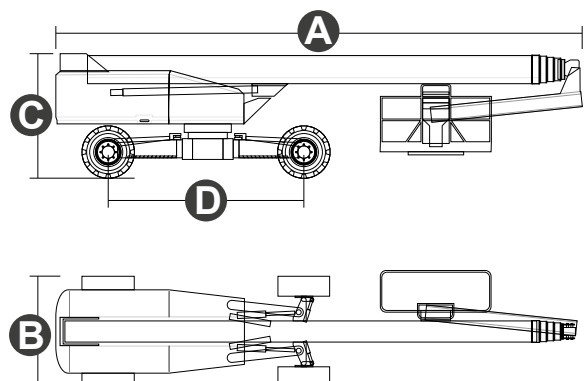
Max. werkhoogte	44,00 m
Max. hoogte werkplatform	42,00 m
Max. reikwijdte	26,20 m
Max. draagvermogen werkplatform	300/454 kg
Max. aantal personen	3
Max. hellingsvermogen (gesloten)	45%
Max. hellingshoek werk	5°
Maximale windsnelheid	12,5 m/s
Draaicirkel (buiten)	6,2 m
Draaicirkel (binnen)	2,45 m
Rotatie bovenwagen (continu)	360°
Type jib	Regolare
Lengte jib	4,20 m
Bewegingshoek jib	75°
Verticale rotatie jib	240°
Breedte werkplatform	2,44 m
Lengte werkplatform	0,90 m
Rotatie werkplatform	180°
Totaalgewicht	22.000 kg
Snelheid (gesloten configuratie)	5,0 km/h
Snelheid (werkconfiguratie)	0,8 km/h
Banden	445/50-D710
Motor	Deutz TD2.9 L4/55.4kW
Inhoud dieseltank	140 l
Inhoud olietank	150 l
Elektrische installatie	-
Noodvoedingssysteem	12V/110Ax2
Transmissie	Hydrostatisch

LASTDIAGRAM



AFMETINGEN

A	Lengte hoogwerker	17,00 m
	Lengte hoogwerker (transport)	11,93 m
B	Breedte hoogwerker (transport)	2,50 m
	Breedte hoogwerker (uitgeschoven as)	4,15 m
	Breedte hoogwerker (ingeschoven as)	2,45 m
C	Hoogte hoogwerker	2,82 m
	Hoogte hoogwerker (transport)	2,89 m
	Wielbasis (uitgeschoven as)	4,07 m
D	Wielbasis (ingeschoven as)	4,30 m
	Bodemvrijheid buiten de omtrek	1,39 m
	Bodemvrijheid	0,38 m



TOEPASSELIJKE NORMEN: EN 280, ANSI/SAIA A92.20

#LIFTDIFFERENT

www.magnith.com



De informatie in deze brochure is informatief en kan te allen tijde zonder voorafgaande kennisgeving worden gewijzigd.