



ETB16RT

De verreiker is uitgerust met een ingebouwd accupakket van hoge capaciteit. Deze oplossing maakt de hoogwerker stil, emissievrij en daarmee ideaal voor elke klus binnenshuis. De hoogwerker komt met 4-wielaandrijving voor meer stabiliteit op elk type terrein. Deze hoogwerker beschikt ook over een inklapmodus van de arm voor het transport ervan in een container.

STANDAARDUITRUSTING

- Proportionele bedieningselementen
- Stuurknop op joystick
- Zwaailicht
- Claxon
- Urenteller
- Set extreme omgevingen
- Noodvoeding van 12 V DC

PRESTATIES

- Pendelas voor, voor meer stabiliteit op elk type terrein
- 2-wielbesturing
- 4-wielaandrijving
- As met 4-wielaandrijving met positieve tractie
- Rotatie 360° (continu)
- Speciale ingebouwde aangedreven as

WERKPLATFORM

- Zelfnivellerende werkbak
- Roterende werkbak +/-90°
- Stopcontact op werkplatform

VEILIGHEID

- Autorisatiesysteem verplaatsing
- Sensor bewaking rotatiehoek van de hoogwerker
- Diagnosesysteem aan boord
- Kantelindicator met alarm
- Beknellingsbeveiliging
- Nooddaalsysteem

ACCU

- TIANNENG - Loodzuuraccu
- Vermogen accu's : 48V/375Ah
- Acculader : 48VDC/60A
- Monofase 220 V
- Laadtijd van 0 tot 100% (uur)*: 5



NUL-EMISSIE

BELANGRIJKSTE TOEPASSINGEN



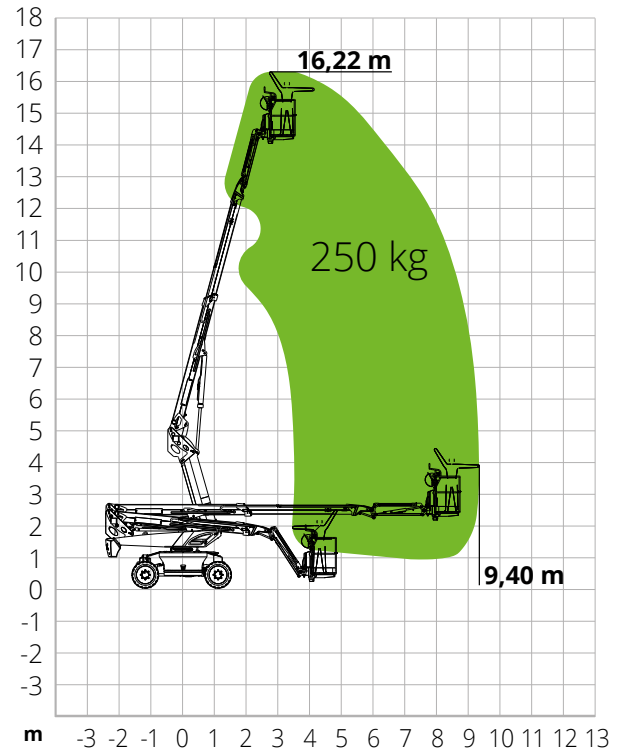
ETB16RT

Max. werkhoogte	16,22 m
Max. hoogte werkplatform	14,22 m
Max. reikwijdte	9,40 m
Max. draagvermogen werkplatform	250 kg
Max. aantal personen	2
Max. hellingsvermogen (gesloten)	40%
Max. hellingshoek werk	X-5°/Y-5°
Maximale windsnelheid	12,5 m/s
Draaicirkel (buiten)	4,49 m
Draaicirkel (binnen)	2,92 m
Rotatie bovenwagen (continu)	360°
Type jib	Regolare
Lengte jib	1,5 m
Bewegingshoek jib	-
Verticale rotatie jib	132°
Breedte werkplatform	0,79 m
Lengte werkplatform	2,92 m
Rotatie werkplatform	180°
Totaalgewicht	6.130 kg
Snelheid (gesloten configuratie)	6,0 km/h
Snelheid (werkconfiguratie)	1,1 km/h
Banden	315/55D20
Type accu	TIANNENG - Loodzuur-accu
Vermogen accu's	48V/375Ah
Acculader	48VDC/60A
Type acculader	Monofase 220 V
Laadtijd van 0 tot 100% (uur)*	5
Noodvoedingssysteem	-
Rijmotoren	34VAC/9kW
Hefmotoren	34VAC/13kW
Motorpomp	-
Inhoud olietank	145 l
Transmissie	Hydrostatisch

*Theoretische berekening. De berekening wordt beïnvloed door klimaat- en gebruiksfactoren

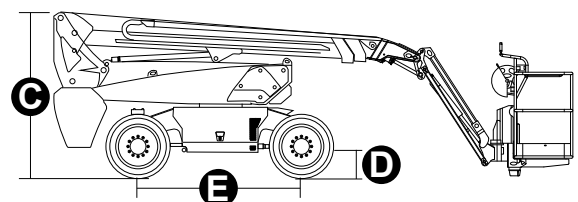
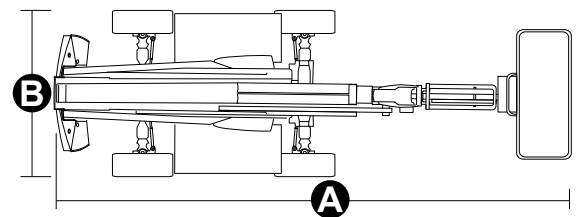
TOEPASSELIJKE NORMEN: EN 280, ANSI/SAIA A92.20

LASTDIAGRAM



AFMETINGEN

A Lengte hoogwerker	7,37 m
Lengte hoogwerker (transport)	5,49 m
B Breedte hoogwerker	2,33 m
Breedte hoogwerker (transport)	2,33 m
C Hoogte hoogwerker	2,49 m
Hoogte hoogwerker (transport)	2,60 m
E Wielbasis	2,30 m
Bodemvrijheid buiten de omtrek	1,24 m
D Bodemvrijheid	0,31 m



#LIFTDIFFERENT

www.magnith.com



De informatie in deze brochure is informatief en kan te allen tijde zonder voorafgaande kennisgeving worden gewijzigd.