



ETB24RT

De verreiker is uitgerust met een ingebouwd pakket van snelladende lithium-accu's. Dit is een emissievrije en energiebesparende oplossing die geschikt is voor elke klus binnenshuis. De hoogwerker komt met 4-wielaandrijving en 4-wielbesturing voor betere stabiliteit op elk type terrein. Deze hoogwerker beschikt ook over een inklapmodus van de arm voor het transport ervan in een container.

 **TRANSPORT MODE**

STANDAARDUITRUSTING

- Proportionele bedieningselementen
- Stuurknop op joystick
- Zwaailicht
- Claxon
- Urenteller
- Set extreme omgevingen
- Noodvoeding van 12 V DC

PRESTATIES

- Pendelas voor, voor meer stabiliteit op elk type terrein
- 4-wielbesturing
- 4-wielaandrijving
- As met 4-wielaandrijving met positieve tractie
- Rotatie 360° (continu)
- Speciale ingebouwde aangedreven as

WERKPLATFORM

- Zelfnivellerende werkbak
- Roterende werkbak +/-90°
- Stopcontact op werkplatform

VEILIGHEID

- Autorisatiesysteem verplaatsing
- Sensor bewaking rotatiehoek van de hoogwerker
- Diagnosesysteem aan boord
- Kantelindicator met alarm
- Beknellingsbeveiliging
- Nooddaalsysteem

ACCU

- Lithium accu - onderhoudsvrij
- Vermogen accu's : 80V/420Ah
- Acculader : -
- Monofase en driefasig 380 V en 220 V
- Laadtijd van 0 tot 100% (uur)*: 5,5



NUL-EMISSIE

BELANGRIJKSTE TOEPASSINGEN



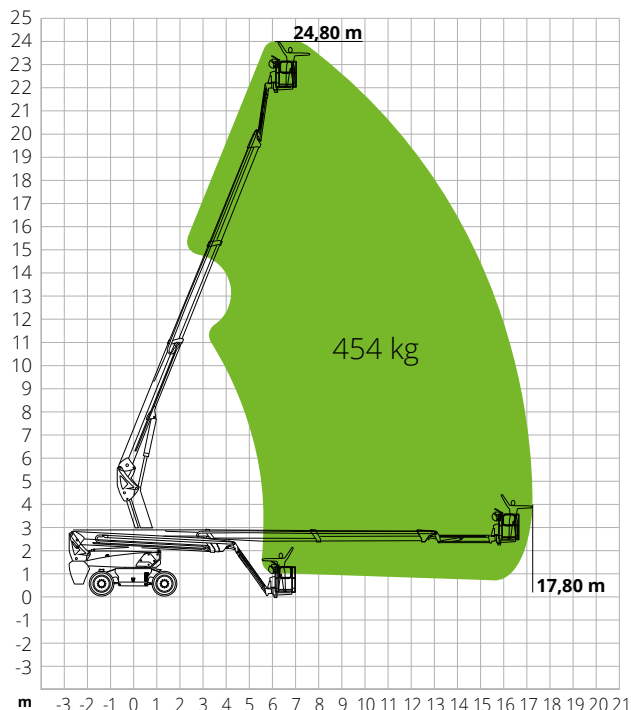
ETB24RT

Max. werkhoogte	24,80 m
Max. hoogte werkplatform	22,80 m
Max. reikwijdte	17,80 m
Max. draagvermogen werkplatform	454 kg
Max. aantal personen	3
Max. hellingsvermogen (gesloten)	30%
Max. hellingshoek werk	X-5°/Y-5°
Maximale windsnelheid	12,5 m/s
Draaicirkel (buiten)	3,22 m
Draaicirkel (binnen)	1,87 m
Rotatie bovenwagen (continu)	360°
Type jib	Regolare
Lengte jib	2,31 m
Bewegingshoek jib	-
Verticale rotatie jib	135°
Breedte werkplatform	0,91 m
Lengte werkplatform	2,44 m
Rotatie werkplatform	180°
Totaalgewicht	14.300 kg
Snelheid (gesloten configuratie)	6,0 km/h
Snelheid (werkconfiguratie)	1,1 km/h
Banden	385/45-28
Type accu	Lithium accu - onderhoudsvrij
Vermogen accu's	80V/420Ah
Acculader	-
Type acculader	Monofase en driefasig 380 V en 220 V
Laadtijd van 0 tot 100% (uur)*	5,5
Noodvoedingssysteem	12V
Rijmotoren	54VAC/18kW
Hefmotoren	-
Motorpomp	-
Inhoud olietank	165 l
Transmissie	Hydrostatisch

*Theoretische berekening. De berekening wordt beïnvloed door klimaat- en gebruiksfactoren

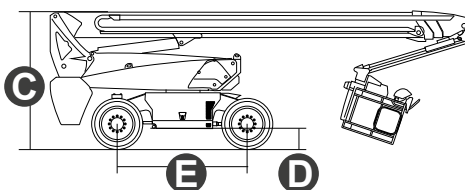
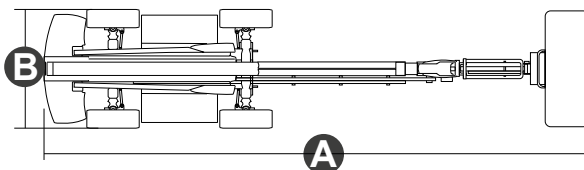
TOEPASSELIJKE NORMEN: EN 280, ANSI/SAIA A92.20

LASTDIAGRAM



AFMETINGEN

A Lengte hoogwerker	10,30 m
Lengte hoogwerker (transport)	7,70 m
B Breedte hoogwerker	2,50 m
Breedte hoogwerker (transport)	2,50 m
C Hoogte hoogwerker	2,87 m
Hoogte hoogwerker (transport)	2,89 m
E Wielbasis	2,80 m
Bodemvrijheid buiten de omtrek	1,61 m
D Bodemvrijheid	0,41 m



#LIFTDIFFERENT

www.magnith.com



De informatie in deze brochure is informatief en kan te allen tijde zonder voorafgaande kennisgeving worden gewijzigd.