



ETB44RT

De verreiker is uitgerust met een ingebouwd pakket van snelladende lithium-accu's. Dit is een emissievrije en energiebesparende oplossing die geschikt is voor elke klus binnenshuis. Hij beschikt over 4 stuurmodi voor maximale flexibiliteit: 4-wielaandrijving, 4-wielbesturing, krabbesturing en U-besturing. De hoogwerker beschikt ook over een inklapmodus van de arm voor het transport ervan in een container.



NUL-EMISSIE

TRANSPORT MODE

STANDAARDUITRUSTING

- Proportionele bedieningselementen
- Zwaailicht
- Claxon
- Urenteller
- Carter dat kan worden geopend voor eenvoudig onderhoud
- Onderdrukrem met sensor
- Realtime boordsysteem
- Sensor bewaking rotatiehoek van de hoogwerker
- Bewaking kettingstoringen
- Snelheidsbewaking
- Bewaking werkomstandigheden
- Hydrostatisch stuursysteem Rexroth
- Set extreme omgevingen
- Noodvoeding van 12 V DC

PRESTATIES

- 4-wielbesturing
- 4-wielaandrijving
- Automatische bandenlijning bij wijziging stuursysteem
- Gepatenteerd uitschuifbaar frame
- Uitschuiving as in situ
- Differentieelblokkering
- Rotatie 360° (continu)
- Vergrendelingsysteem bovenwagen
- Ultrastijve arm
- Speciale ingebouwde aangedreven as
- Radiateur hydraulische olie

ACCU

- Lithium accu - onderhoudsvrij
- Vermogen accu's : 358.4V/200Ah
- Acculader : 48VDC/60A
- Driefasig 380 V
- Laadtijd van 0 tot 100% (uur)*: 12

VEILIGHEID

- Autorisatiesysteem verplaatsing
- Sensor bewaking rotatiehoek van de hoogwerker
- Diagnosesysteem aan boord
- Kantelindicator met alarm
- Bodembeschermingssensor werkbak
- Alarmen voor dalen en bewegen
- Beknellingsbeveiliging
- Cat.3 veiligheidsarchitectuur - ISO 13849-1

WERKPLATFORM

- Zelfnivellerende werkbak
- Roterende werkbak +/-90°
- Stopcontact op werkplatform

BELANGRIJKSTE TOEPASSINGEN



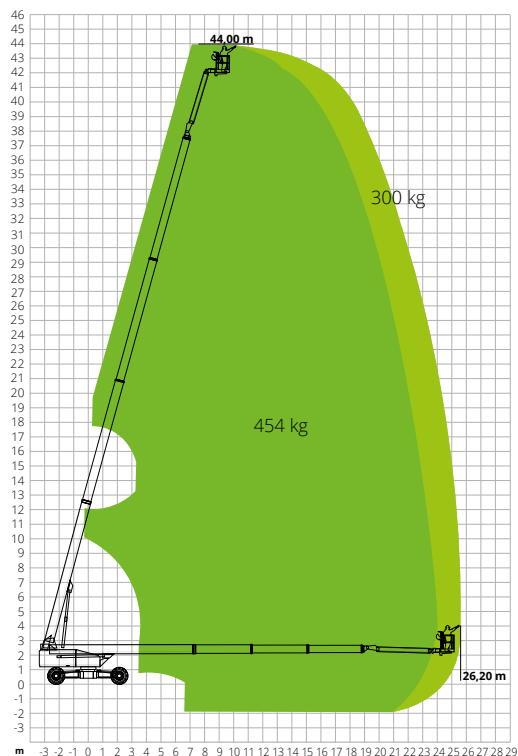
ETB44RT

Max. werkhogte	44,00 m
Max. hoogte werkplatform	42,00 m
Max. reikwijdte	26.20 m / 24.00 m
Max. draagvermogen werkplatform	300/454 kg
Max. aantal personen	3
Max. hellingsvermogen (gesloten)	45%
Max. hellingshoek werk	5°
Maximale windsnelheid	12,5 m/s
Draaicirkel (buiten)	6,2 m
Draaicirkel (binnen)	2,45 m
Rotatie bovenwagen (continu)	360°
Type jib	Regolare
Lengte jib	4,20 m
Bewegingshoek jib	75°
Verticale rotatie jib	240°
Breedte werkplatform	0,90 m
Lengte werkplatform	2,44 m
Rotatie werkplatform	180°
Totaalgewicht	22.000 kg
Snelheid (gesloten configuratie)	5,0 km/h
Snelheid (werkconfiguratie)	0,80 km/h
Banden	445/50-D710
Type accu	Lithium accu - onderhoudsvrij
Vermogen accu's	358.4V/200Ah
Acculader	358.4V/32A
Type acculader	Driefasig 380 V
Laadtijd van 0 tot 100% (uur)*	12
Noodvoedingssysteem	12V/110Ax2
Rijmotoren	-
Hefmotoren	-
Motorpomp	360V/30kW
Inhoud olietank	150 l
Transmissie	Hydrostatisch

*Theoretische berekening. De berekening wordt beïnvloed door klimaat- en gebruiksfactoren

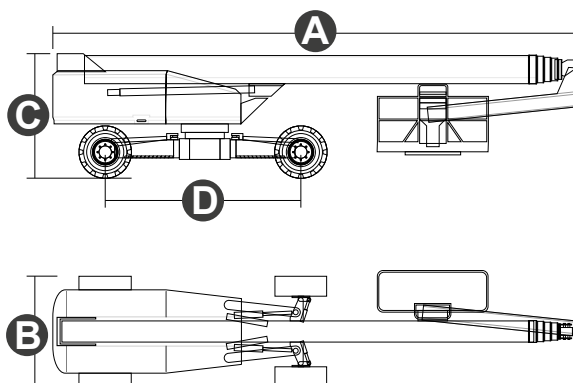
TOEPASSELIJKE NORMEN: EN 280, ANSI/SAIA A92.20

LASTDIAGRAM



AFMETINGEN

A Lengte hoogwerker	17,00 m
Lengte hoogwerker (transport)	11,93 m
B Breedte hoogwerker (transport)	2,50 m
Breedte hoogwerker (uitgeschoven as)	4,15 m
Breedte hoogwerker (ingeschoven as)	2,45 m
C Hoogte hoogwerker	2,82 m
Hoogte hoogwerker (transport)	2,89 m
Wielbasis (uitgeschoven as)	4,07 m
D Wielbasis (ingeschoven as)	4,30 m
Bodemvrijheid buiten de omtrek	1,39 m
Bodemvrijheid	0,38 m



#LIFTDIFFERENT

www.magnith.com



De informatie in deze brochure is informatief en kan te allen tijde zonder voorafgaande kennisgeving worden gewijzigd.