



HTB16RT

Deze hybride hoogwerker is een milieuvriendelijke oplossing die hoge efficiëntie en beperkte exploitatiekosten verzekert. Dankzij de Range Extender-motor kan deze hoogwerker elektrische werken met een verlengde actieradius tot 30 dagen. In combinatie met de verbrandingsmotor kan de Range Extender de accu's namelijk op elk moment opladen. De hoogwerker komt met 4-wielaandrijving voor meer stabiliteit op elk type terrein. Deze hoogwerker beschikt ook over een inklapmodus van de arm voor het transport ervan in een container.

STANDAARDUITRUSTING

- Proportionele bedieningselementen
- Stuurknop op joystick
- Zwaailicht
- Claxon
- Urenteller
- Set extreme omgevingen
- Noodvoeding van 12 V DC

PRESTATIES

- Pendelas voor, voor meer stabiliteit op elk type terrein
- 2-wielbesturing
- 4-wielaandrijving
- As met 4-wielaandrijving met positieve tractie
- Rotatie 360° (continu)
- Speciale ingebouwde aangedreven as

WERKPLATFORM

- Zelfnivellerende werkbak
- Roterende werkbak +/-90°
- Stopcontact op werkplatform

VEILIGHEID

- Autorisatiesysteem verplaatsing
- Sensor bewaking rotatiehoek van de hoogwerker
- Diagnosesysteem aan boord
- Kantelindicator met alarm
- Beknellingsbeveiliging
- Nooddaalsysteem

ACCU

- TIANNENG - Loodzuuraccu
- Vermogen accu's : 48V/320Ah
- Acculader : 48VDC/60A
- Monofase 220 V
- Laadtijd van 0 tot 100% (uur)*: 5

BELANGRIJKSTE TOEPASSINGEN



Bouw

Grote
evenementenVliegtuigonderhoud,
ScheepsreparatiesInstallatie-
techniekOlie
en gas

Renovaties

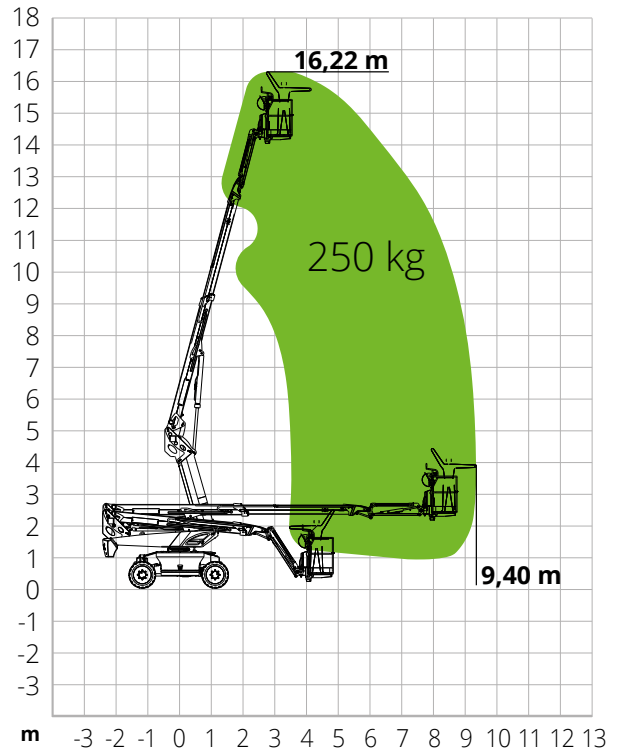
HTB16RT

Max. werkhoogte	16,22 m
Max. hoogte werkplatform	14,22 m
Max. reikwijdte	9,40 m
Max. draagvermogen werkplatform	250 kg
Max. aantal personen	2
Max. hellingsvermogen (gesloten)	40%
Max. hellingshoek werk	X-5°/Y-5°
Maximale windsnelheid	12,5 m/s
Draaicirkel (buiten)	4,49 m
Draaicirkel (binnen)	2,92 m
Rotatie bovenwagen (continu)	360°
Type jib	Regolare
Lengte jib	1,5 m
Bewegingshoek jib	-
Verticale rotatie jib	132°
Breedte werkplatform	0,79 m
Lengte werkplatform	2,92 m
Rotatie werkplatform	180°
Totaalgewicht	6.130 kg
Snelheid (gesloten configuratie)	6,0 km/h
Snelheid (werkconfiguratie)	1,1 km/h
Banden	315/55D20
Type accu	TIANNENG - Loodzuur-accu
Vermogen accu's	48V/320Ah
Acculader	48VDC/60A
Type acculader	Monofase 220 V
Laadtijd van 0 tot 100% (uur)*	5
Noodvoedingssysteem	-
Rijmotoren	34VAC/9kW
Hefmotoren	34VAC/13kW
Motorpomp	-
Motor Range Extender	FIRMAN AN192F/7.6kW
Inhoud dieseltank	30 l
Inhoud olietank	145 l
Transmissie	Hydrostatisch

*Theoretische berekening. De berekening wordt beïnvloed door klimaat- en gebruiksfactoren

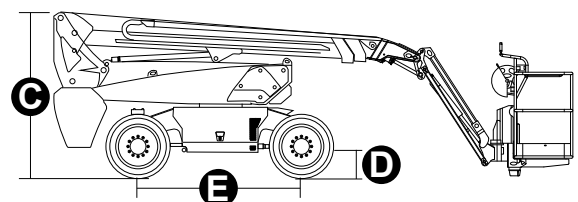
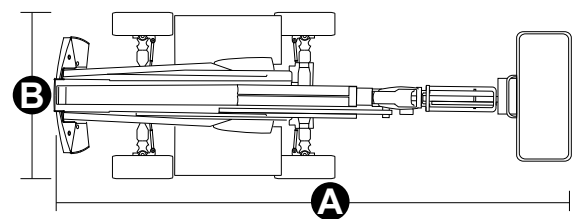
TOEPASSELIJKE NORMEN: EN 280, ANSI/SAIA A92.20

LASTDIAGRAM



AFMETINGEN

A Lengte hoogwerker	7,37 m
Lengte hoogwerker (transport)	5,49 m
B Breedte hoogwerker	2,33 m
Breedte hoogwerker (transport)	2,33 m
C Hoogte hoogwerker	2,49 m
Hoogte hoogwerker (transport)	2,60 m
E Wielbasis	2,30 m
Bodemvrijheid buiten de omtrek	1,24 m
D Bodemvrijheid	0,31 m



#LIFTDIFFERENT

www.magnith.com



De informatie in deze brochure is informatief en kan te allen tijde zonder voorafgaande kennisgeving worden gewijzigd.