



HTB22RT

Deze hybride hoogwerker is een milieuvriendelijke oplossing die hoge efficiëntie en beperkte exploitatiekosten verzekert. Dankzij de Range Extender-motor kan deze hoogwerker elektrische werken met een verlengde actieradius tot 30 dagen. In combinatie met de verbrandingsmotor kan de Range Extender de accu's namelijk op elk moment opladen.

De hoogwerker komt met 4-wielaandrijving en 4-wielbesturing voor betere stabiliteit op elk type terrein. Deze hoogwerker beschikt ook over een inklapmodus van de arm voor het transport ervan in een container.



STANDAARDUITRUSTING

- Proportionele bedieningselementen
- Stuurknop op joystick
- Zwaailicht
- Claxon
- Urenteller
- Set extreme omgevingen
- Noodvoeding van 12 V DC

PRESTATIES

- Pendelas voor, voor meer stabiliteit op elk type terrein
- 4-wielbesturing
- 4-wielaandrijving
- As met 4-wielaandrijving met positieve tractie
- Rotatie 360° (continu)
- Speciale ingebouwde aangedreven as

WERKPLATFORM

- Zelfnivellerende werkbak
- Roterende werkbak +/-90°
- Stopcontact op werkplatform

VEILIGHEID

- Autorisatiesysteem verplaatsing
- Sensor bewaking rotatiehoek van de hoogwerker
- Diagnosesysteem aan boord
- Kantelindicator met alarm
- Beknellingsbeveiliging
- Nooddaalsysteem

ACCU

- Lithium accu - onderhoudsvrij
- Vermogen accu's : 80V/320Ah
- Acculader : -
- Monofase en driefasig 380 V en 220 V
- Laadtijd van 0 tot 100% (uur)*: 4,5
- Motore Range extender: Kubota Z482/9.8kW

BELANGRIJKSTE TOEPASSINGEN



Bouw

Grote
evenementenVliegtuigonderhoud,
ScheepsreparatiesInstallatie-
techniekOlie
en gas

Renovaties

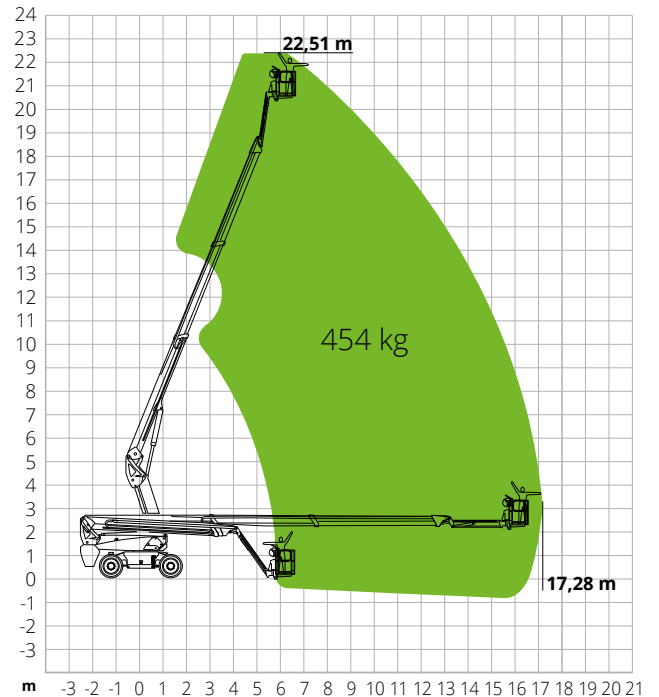
HTB22RT

Max. werkhoogte	22,51 m
Max. hoogte werkplatform	20,51 m
Max. reikwijdte	17,28 m
Max. draagvermogen werkplatform	454 kg
Max. aantal personen	3
Max. hellingsvermogen (gesloten)	45%
Max. hellingshoek werk	X-5°/Y-5°
Maximale windsnelheid	12,5 m/s
Draaicirkel (buiten)	2,62 m
Draaicirkel (binnen)	1,65 m
Rotatie bovenwagen (continu)	360°
Type jib	Regolare
Lengte jib	2,31 m
Bewegingshoek jib	-
Verticale rotatie jib	135°
Breedte werkplatform	0,91 m
Lengte werkplatform	2,44 m
Rotatie werkplatform	180°
Totaalgewicht	13.200 kg
Snelheid (gesloten configuratie)	6,0 km/h
Snelheid (werkconfiguratie)	1,1 km/h
Banden	315/55D20
Type accu	Lithium accu - onderhoudsvrij
Vermogen accu's	80V/320Ah
Acculader	-
Type acculader	Monofase en driefasig 380 V en 220 V
Laadtijd van 0 tot 100% (uur)*	4,5
Noodvoedingssysteem	12V
Rijmotoren	54VAC/18kW
Hefmotoren	-
Motorpomp	-
Motor Range Extender	Kubota Z482/9.8kW
Inhoud dieseltank	30 l
Inhoud olietank	165 l
Transmissie	Hydrostatisch

*Theoretische berekening. De berekening wordt beïnvloed door klimaat- en gebruiksfactoren

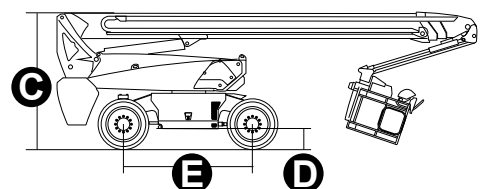
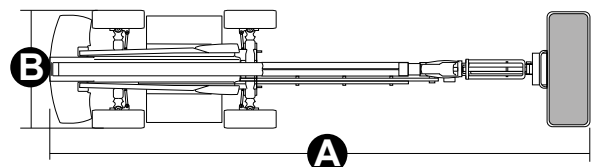
TOEPASSELIJKE NORMEN: EN 280, ANSI/SAIA A92.20

LASTDIAGRAM



AFMETINGEN

A Lengte hoogwerker	10,16 m
Lengte hoogwerker (transport)	7,30 m
B Breedte hoogwerker	2,50 m
Breedte hoogwerker (transport)	2,50 m
C Hoogte hoogwerker	2,65 m
Hoogte hoogwerker (transport)	2,89 m
E Wielbasis	2,40 m
Bodemvrijheid buiten de omtrek	1,19 m
D Bodemvrijheid	0,28 m



#LIFTDIFFERENT

www.magnith.com



De informatie in deze brochure is informatief en kan te allen tijde zonder voorafgaande kennisgeving worden gewijzigd.