



HTB44RT

Deze hybride hoogwerker is een milieuvriendelijke oplossing die hoge efficiëntie en beperkte exploitatiekosten verzekert. Dankzij de Range Extender-motor kan deze hoogwerker elektrische werken met een verlengde actieradius tot 30 dagen.

In combinatie met de verbrandingsmotor kan de Range Extender de accu's namelijk op elk moment opladen.

Hij beschikt over 4 stuurmodi voor maximale flexibiliteit: 4-wielaandrijving, 4-wielbesturing, krabbesturing en U-besturing.

De hoogwerker beschikt ook over een inklapmodus van de arm voor het transport ervan in een container.



STANDAARDUITRUSTING

- Proportionele bedieningselementen
- Zwaailicht
- Claxon
- Urenteller
- Carter dat kan worden geopend voor eenvoudig onderhoud
- Onderdrukrem met sensor
- Realtime boordsysteem
- Sensor bewaking rotatiehoek van de hoogwerker
- Bewaking kettingstoringen
- Snelheidsbewaking
- Bewaking werkomstandigheden
- Hydrostatisch stuursysteem Rexroth
- Set extreme omgevingen
- Noodvoeding van 12 V DC

PRESTATIES

- 4-wielbesturing
- 4-wielaandrijving
- Automatische bandenlijning bij wijziging stuursysteem
- Gepatenteerd uitschuifbaar frame
- Uitschuiving as in situ
- Differentieelblokkering
- Rotatie 360° (continu)
- Vergrendelingsstelsel bovenwagen
- Ultrastijve arm
- Radiateur hydraulische olie

ACCU

- Lithium accu - onderhoudsvrij
- Vermogen accu's : 358.4V/160Ah
- Acculader : 358.4V/32A
- Driefasig 380 V
- Laadtijd van 0 tot 100% (uur)*: 9
- Motore Range extender: Kubota D1105/18.2kW

VEILIGHEID

- Autorisatiesysteem verplaatsing
- Sensor bewaking rotatiehoek van de hoogwerker
- Diagnosesysteem aan boord
- Kantelindicator met alarm
- Bodembeschermingssensor werkbak
- Alarmen voor dalen en bewegen
- Beknellingsbeveiliging
- Cat.3 veiligheidsarchitectuur - ISO 13849-1

WERKPLATFORM

- Zelfnivellerende werkbak
- Roterende werkbak +/-90°
- Stopcontact op werkplatform

BELANGRIJKSTE TOEPASSINGEN



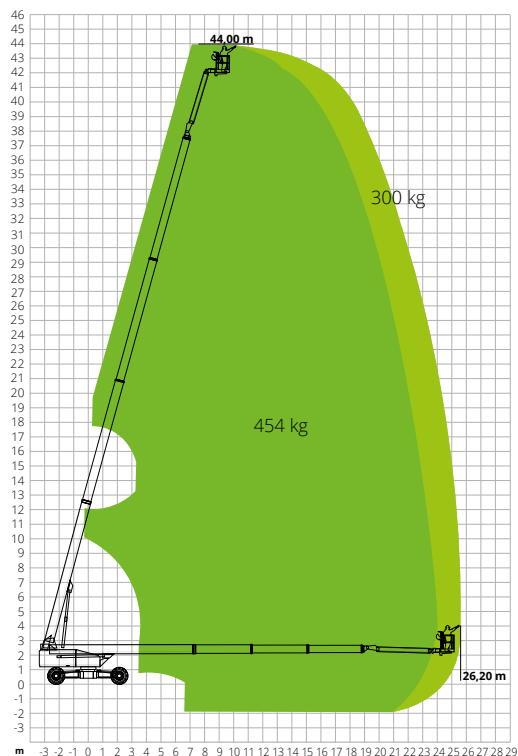
HTB44RT

Max. werkhogte	44,00 m
Max. hoogte werkplatform	42,00 m
Max. reikwijdte	26,20 m / 24,00 m
Max. draagvermogen werkplatform	300/454 kg
Max. aantal personen	3
Max. hellingsvermogen (gesloten)	45%
Max. hellingshoek werk	5°
Maximale windsnelheid	12,5 m/s
Draaicirkel (buiten)	6,20 m
Draaicirkel (binnen)	2,45 m
Rotatie bovenwagen (continu)	360°
Type jib	Regolare
Lengte jib	4,20 m
Bewegingshoek jib	75°
Verticale rotatie jib	240°
Breedte werkplatform	0,90 m
Lengte werkplatform	2,44 m
Rotatie werkplatform	180°
Totaalgewicht	22.000 kg
Snelheid (gesloten configuratie)	5 km/h
Snelheid (werkconfiguratie)	0,8 km/h
Banden	445/50-D710
Type accu	Lithium accu - onderhoudsvrij
Vermogen accu's	358.4V/160Ah
Acculader	358.4V/32A
Type acculader	Driefasig 380 V
Laadtijd van 0 tot 100% (uur)*	9
Noodvoedingssysteem	12V/110Ax2
Rijmotoren	-
Hefmotoren	-
Motorpomp	360V/30kW
Motor Range Extender	Kubota D1105/18.2kW
Inhoud dieseltank	-
Inhoud olietank	150 l
Transmissie	Hydrostatisch

*Theoretische berekening. De berekening wordt beïnvloed door klimaat- en gebruiksfactoren

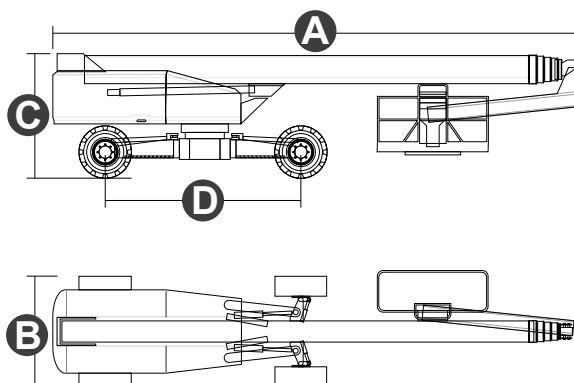
TOEPASSELIJKE NORMEN: EN 280, ANSI/SAIA A92.20

LASTDIAGRAM



AFMETINGEN

A	Lengte hoogwerker	17,00 m
	Lengte hoogwerker (transport)	11,93 m
B	Breedte hoogwerker (transport)	2,50 m
	Breedte hoogwerker (uitgeschoven as)	4,15 m
	Breedte hoogwerker (ingeschoven as)	2,45 m
C	Hoogte hoogwerker	2,82 m
	Hoogte hoogwerker (transport)	2,89 m
	Wielbasis (uitgeschoven as)	4,07 m
D	Wielbasis (ingeschoven as)	4,30 m
	Bodemvrijheid buiten de omtrek	1,39 m
	Bodemvrijheid	0,38 m



#LIFTDIFFERENT

www.magnith.com



De informatie in deze brochure is informatief en kan te allen tijde zonder voorafgaande kennisgeving worden gewijzigd.