



HTB34RT

Deze hybride hoogwerker is een milieuvriendelijke oplossing die hoge efficiëntie en beperkte exploitatiekosten verzekert. Dankzij de Range Extendermotor kan deze hoogwerker elektrische werken met een verlengde actieradius tot 30 dagen. In combinatie met de verbrandingsmotor kan de Range Extender de accu's namelijk op elk moment opladen.

De hoogwerker komt met 4-wielaandrijving en 4-wielbesturing voor betere stabiliteit op elk type terrein. Deze hoogwerker beschikt ook over een inklapmodus van de arm voor het transport ervan in een container.



STANDAARDUITRUSTING

- Proportionele bedieningselementen
- Stuurknop op joystick
- Zwaailicht
- Claxon
- Urenteller
- Set extreme omgevingen
- Noodvoeding van 12 V DC

VEILIGHEID

- Autorisatiesysteem verplaatsing
- Sensor bewaking rotatiehoek van de hoogwerker
- Diagnosesysteem aan boord
- Kantelindicator met alarm
- Beknellingsbeveiliging
- Nooddaalsysteem

PRESTATIES

- Pendelas voor, voor meer stabiliteit op elk type terrein
- 4-wielbesturing
- 4-wielaandrijving
- As met 4-wielaandrijving met positieve tractie
- Rotatie 360° (continu)
- Speciale ingebouwde aangedreven as

ACCU

- Lithium accu - onderhoudsvrij
- Vermogen accu's : 80V/420Ah
- Acculader : -
- Monofase en driefasig 380 V en 220 V
- Laadtijd van 0 tot 100% (uur)*: 5,5
- Motore Range extender: Kubota Z482/9.8kW

WERKPLATFORM

- Zelfnivellerende werkbak
- Roterende werkbak +/-90°
- Stopcontact op werkplatform

BELANGRIJKSTE TOEPASSINGEN



Bouw

Grote
evenementenVliegtuigonderhoud,
ScheepsreparatiesInstallatie-
techniekOlie
en gas

Renovaties

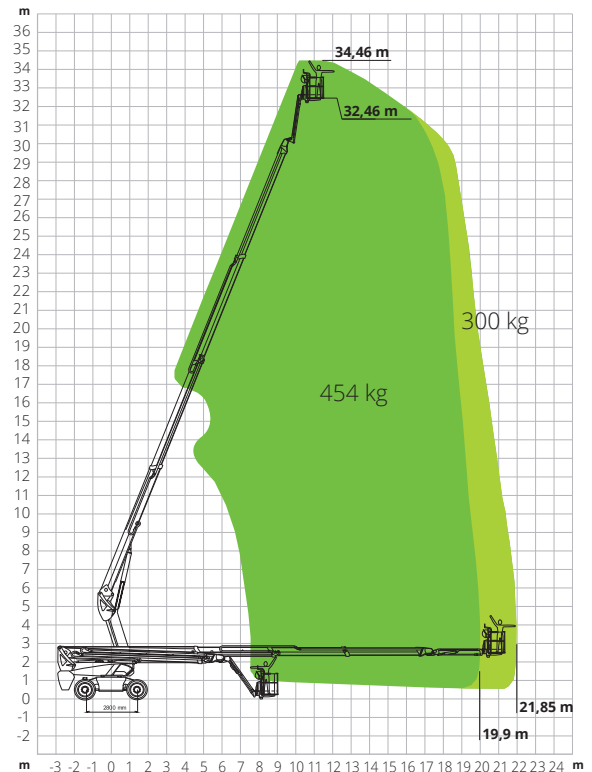
HTB34RT

Max. werkhoogte	34,14 m
Max. hoogte werkplatform	32,14 m
Max. reikwijdte	21,60 m
Max. draagvermogen werkplatform	454 kg
Max. aantal personen	3
Max. hellingsvermogen (gesloten)	X-5°/Y-5°
Max. hellingshoek werk	30%
Maximale windsnelheid	12,5 m/s
Draaicirkel (buiten)	3,22 m
Draaicirkel (binnen)	1,87 m
Rotatie bovenwagen (continu)	360°
Type jib	Regolare
Lengte jib	0,6 m
Bewegingshoek jib	68°
Verticale rotatie jib	135°
Breedte werkplatform	0,91 m
Lengte werkplatform	2,44 m
Rotatie werkplatform	180°
Totaalgewicht	19.290 kg
Snelheid (gesloten configuratie)	6 km/h
Snelheid (werkconfiguratie)	1,1 km/h
Banden	385/45-28
Type accu	Lithium accu - onderhoudsvrij
Vermogen accu's	80V/420 Ah
Acculader	-
Type acculader	Monofase en driefasig 380 V en 220 V
Laadtijd van 0 tot 100% (uur)*	8
Noodvoedingssysteem	12V
Rijmotoren	54V/18kW
Hefmotoren	-
Motorpomp	-
Motor Range Extender	Kubota Z482/9.8kW
Inhoud dieseltank	110 l
Inhoud olietank	165 l
Transmissie	Hydrostatisch

*Theoretische berekening. De berekening wordt beïnvloed door klimaat- en gebruiksfactoren

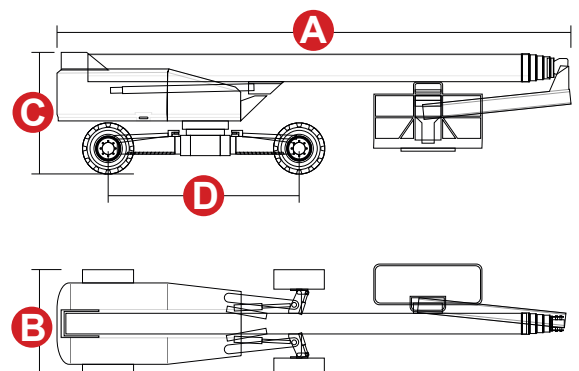
TOEPASSELIJKE NORMEN: EN 280, ANSI/SAIA A92.20

LASTDIAGRAM



AFMETINGEN

A Lengte hoogwerker	11,63 m
Lengte hoogwerker (transport)	11,79 m
B Breedte hoogwerker	2,28 m
Breedte hoogwerker (transport)	2,50 m
C Hoogte hoogwerker	2,86 m
Hoogte hoogwerker (transport)	2,58 m
D Wielbasis	2,80 m
Bodemvrijheid buiten de omtrek	1,61 m
Bodemvrijheid	0,41 m



#LIFTDIFFERENT

www.magnith.com



De informatie in deze brochure is informatief en kan te allen tijde zonder voorafgaande kennisgeving worden gewijzigd.