

**TH**

**4,5.19 P**



BOUW



LOGISTIEK



EVENEMENTEN EN  
FILMINDUSTRIE



TH  
4,5.19 P



### CABINE

Veiligheid en zicht aan de top van het gamma



### PRESTATIES

Ongeëvenaarde hefcapaciteit

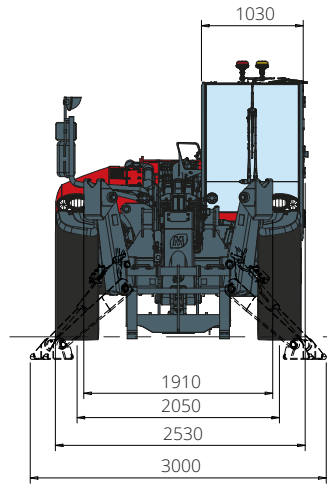


### LOAD LIVE DIAGRAM

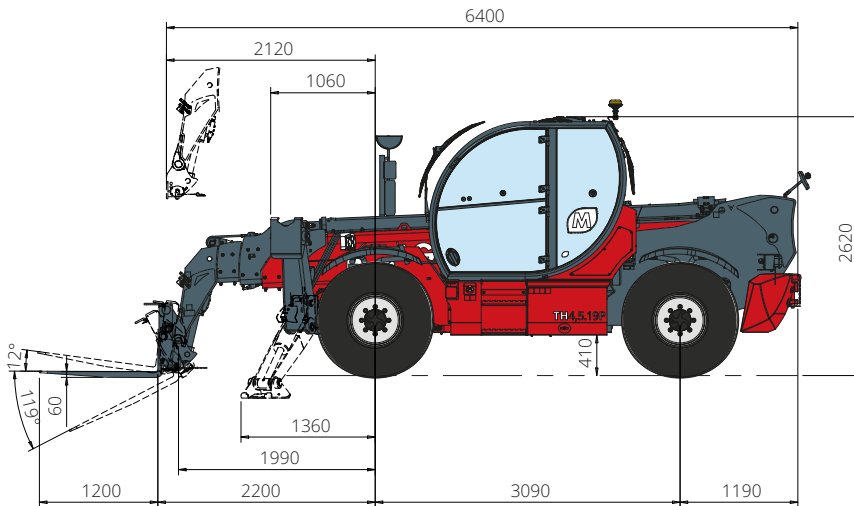
2 dynamische realtime weergaven van de last

# TH 4,5.19 P

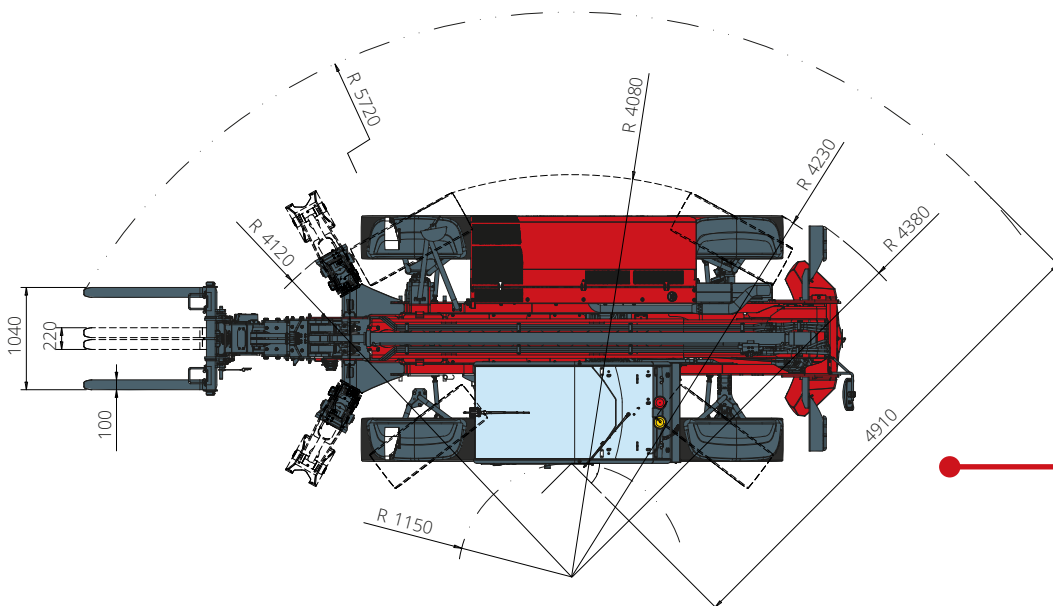
## AFMETINGEN (mm)



VOORAANZICHT



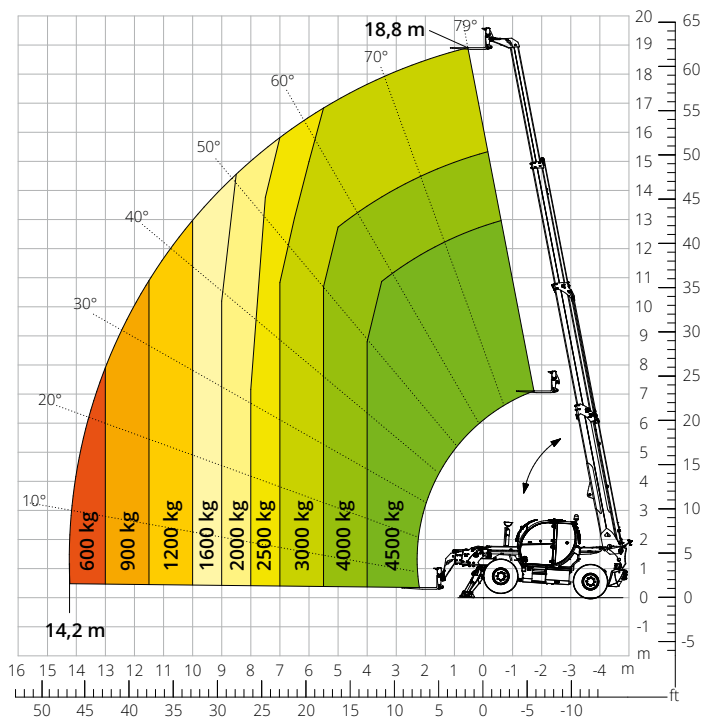
ZIJAAANZICHT



BOVENAANZICHT

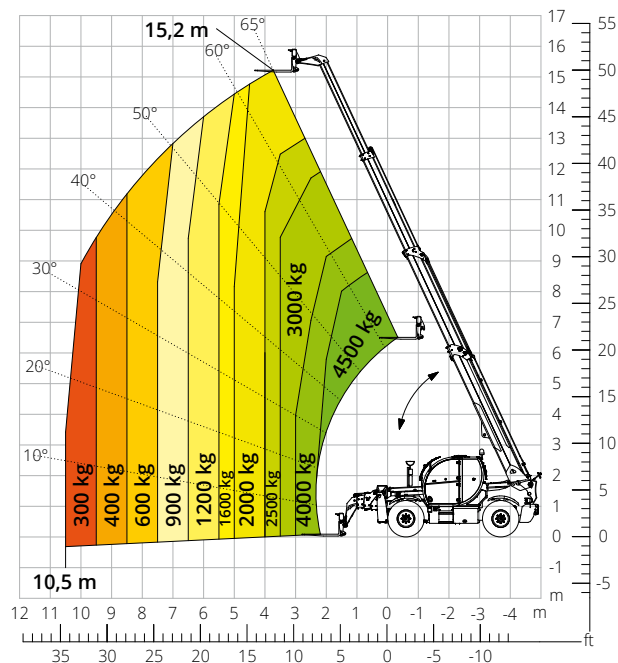
## Diagram draagvermogens met **UITGESCHOVEN STEMPELS**

ATT-03-042



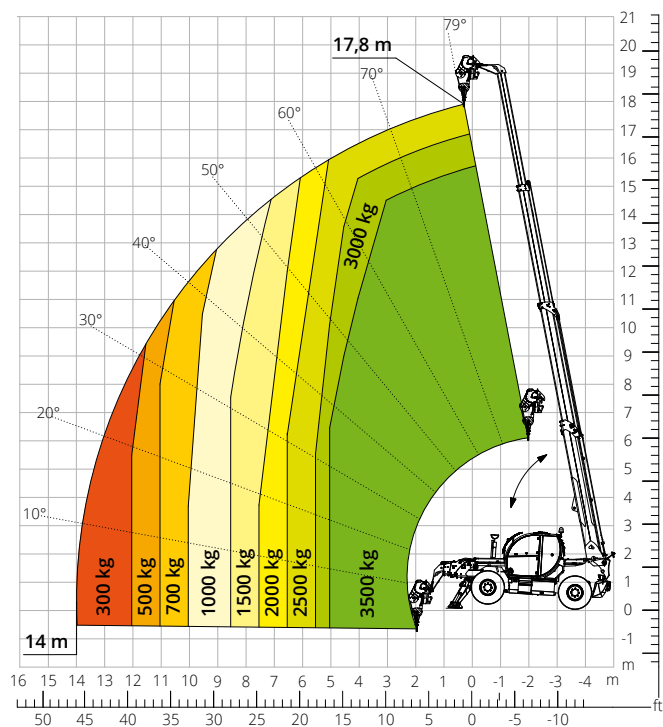
## Diagram draagvermogens **VOORZIJD OP BANDEN**

ATT-03-042



## Diagram draagvermogens met **LIER 3.500 kg**

ATT-02-002



## Diagram draagvermogens met **LIER 5.000 kg**

ATT-02-019

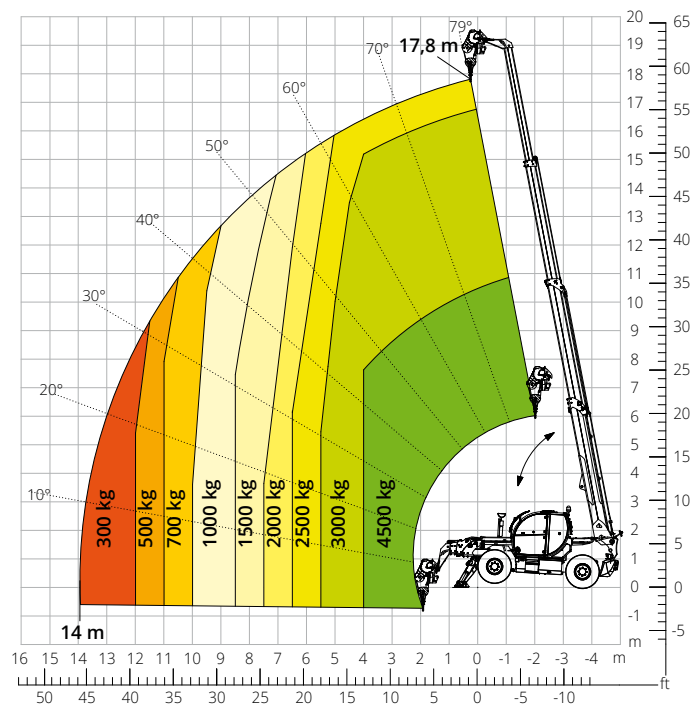




Diagram draagvermogens met  
**GIEK MET LIER 1.500 kg**  
 ATT-04-011

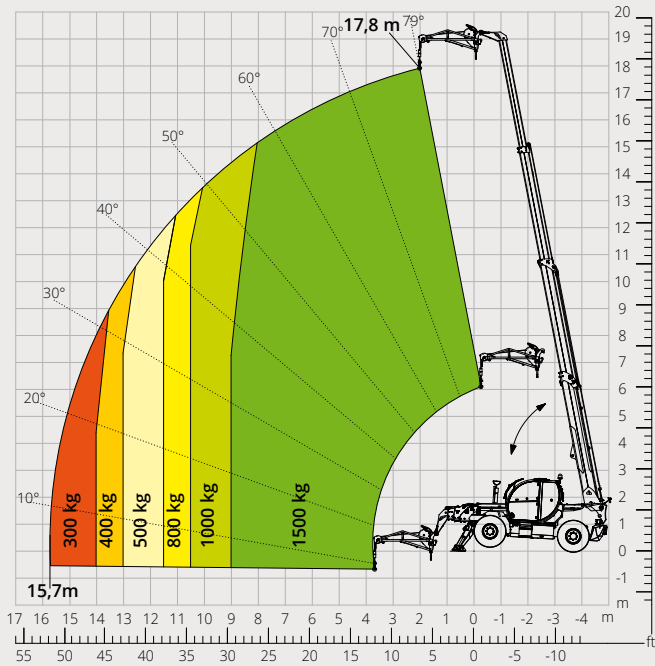


Diagram draagvermogens met  
**GIEK MET LIER 2.000 kg**  
 ATT-04-015

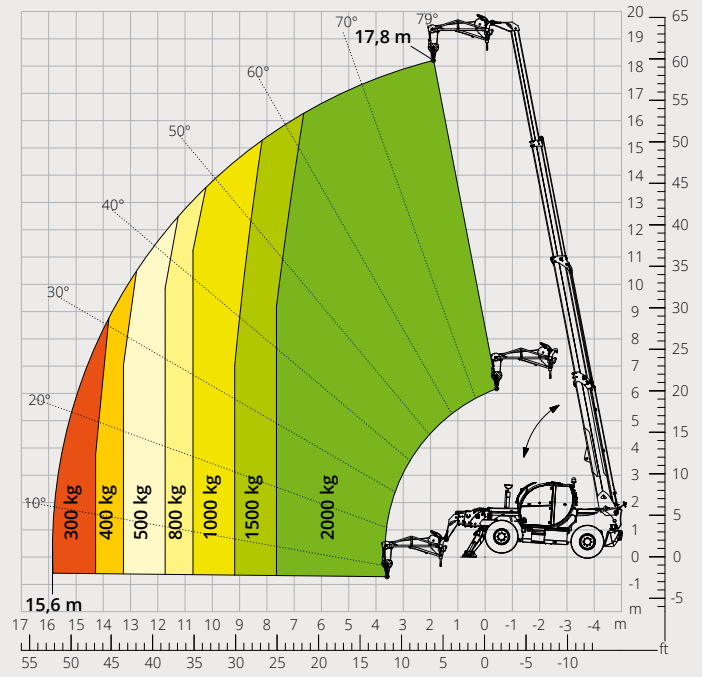


Diagram draagvermogens met  
**GIEK 2.000 kg**  
 ATT-04-013

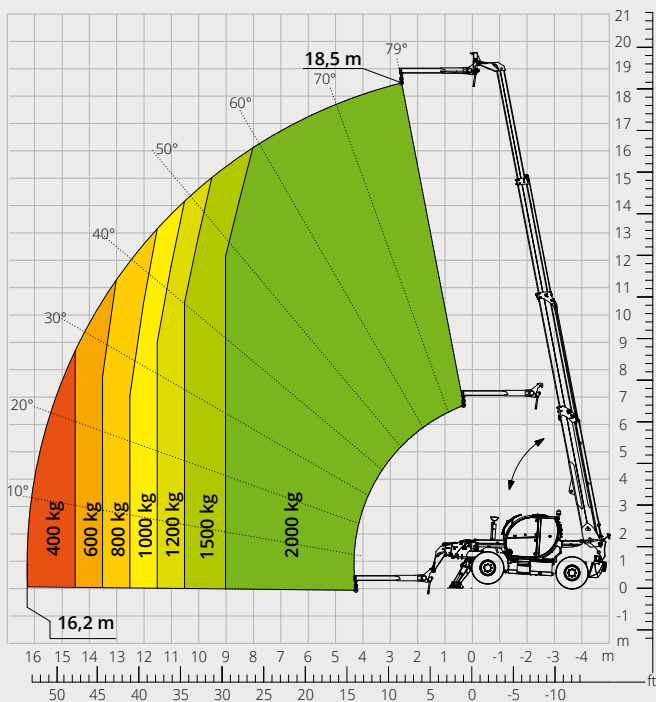


Diagram draagvermogens met  
**HAAK 5.000 kg**  
 ATT-05-014

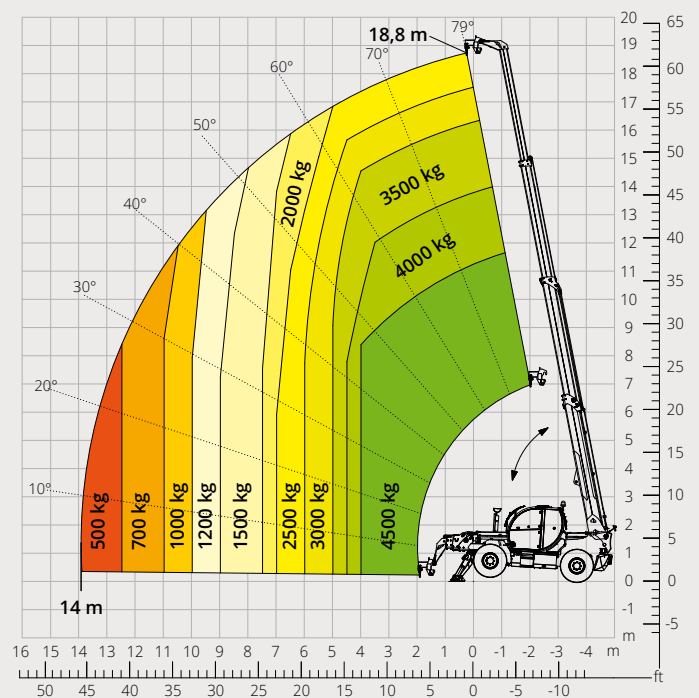


Diagram draagvermogens met  
**ROTTEREND UITKLAPBAAR  
WERKPLATFORM 1.000 kg**

ATT-01-016

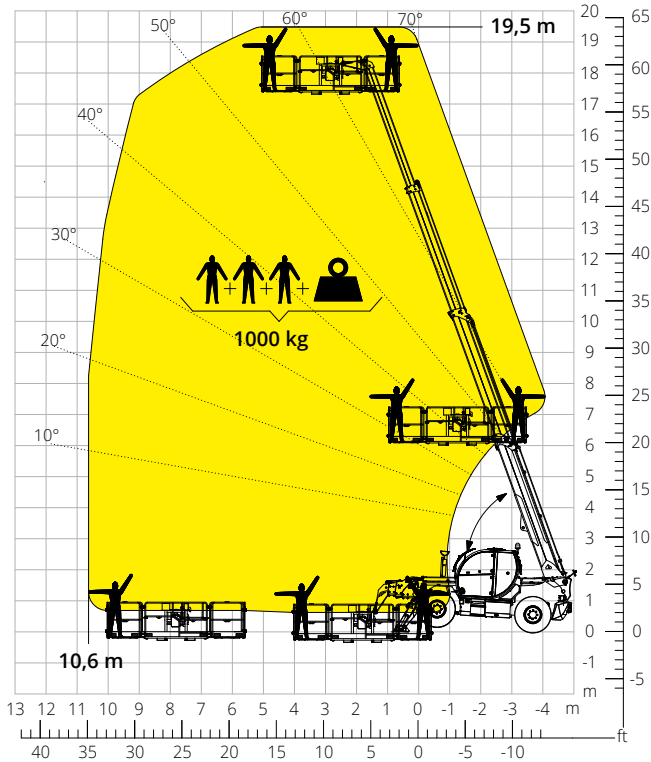


Diagram draagvermogens met  
**ROTTEREND NIET-UITKLAPBAAR  
WERKPLATFORM 250 kg**

ATT-01-003

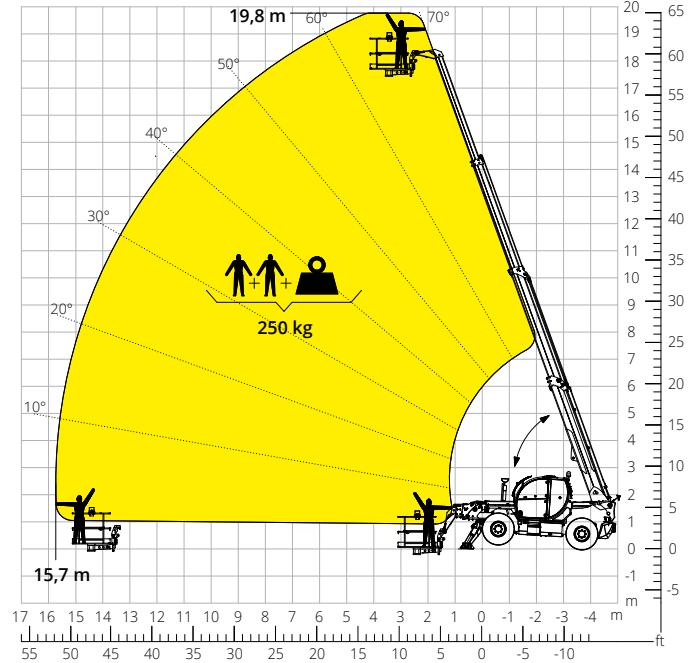


Diagram draagvermogens met  
**VAST WERKPLATFORM 250 kg**

AT-01-001

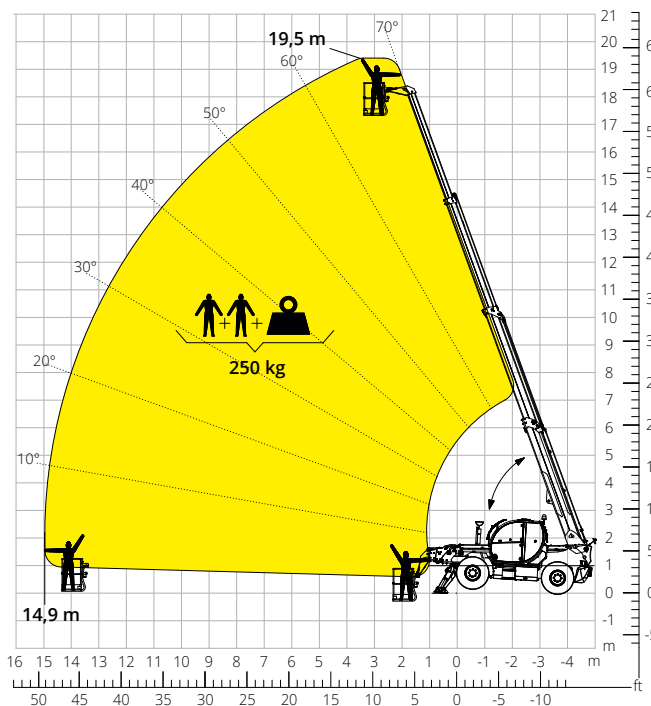
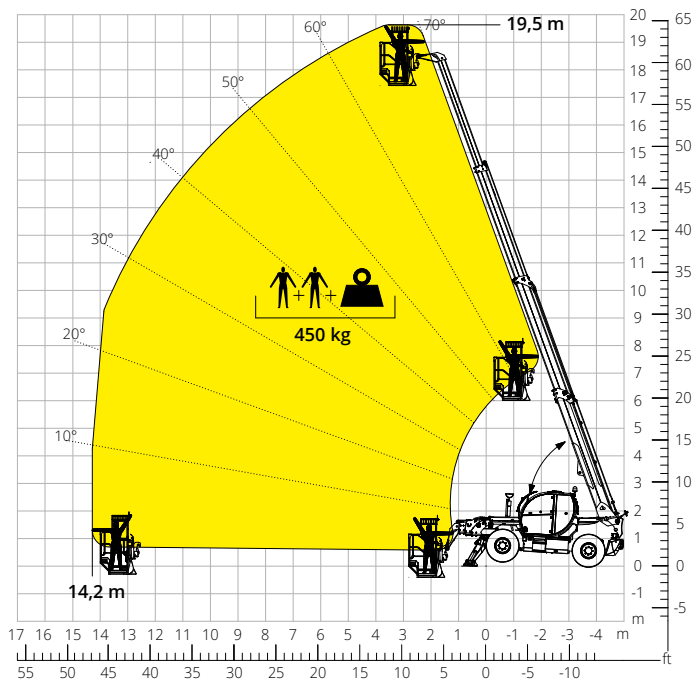


Diagram draagvermogens met  
**WERKPLATFORM 450 kg  
VOOR DE MIJNBOUW**

ATT-01-027



<b>Aanduiding van de machine</b>	Roterende verreiker	TH 4,5.19 P	
	Maximaal hefvermogen	4.500 kg	
	Maximale hefhoogte	18,80 m	
	Maximale reikwijdte	14,20 m	
<b>Stempels</b>	Type	Klapstempels	
<b>Motor</b>	Model	<b>Deutz TCD 3,6 L4 EDG - Stage IIIA</b>	<b>Deutz TCD 3,6 L4 Stage V</b>
	Nominaal vermogen	74,4 omw (101,2 pk) a 2.200 giri/min	
	Maximaal koppel	410 Nm bij 1.600 omw/min	
	Cilinderinhoud	3,6 l	
	Aantal cilinders	4 in lijn	
	Motorconfiguratie	Turbodiesel met directe inspuiting	
	Koelsysteem	Water – intercooler	
<b>Transmissie</b>	Type	Hydrostatisch	
	Maximale druk	530 bar	
	Versnellingsbak	Dropbox met 2 versnellingen vooruit en achteruit	
<b>Assen en remmen</b>	Type	Assen met planetaire overbrengingen	
	Vooras	Pendelas, sturend, met nivellering +/-8°	
	Achteras	Pendelas, sturend, met hydraulische blokkering	
	Aantal aandrijf/sturende wielen	4WD/4WS	
	Types besturing	Voorwielbesturing/Concentrische besturing/Krabbesturing	
	Bedrijfsrem	Meerschijven in oliebad op voor- en achteras	
	Parkeerrem	Hydraulisch met negatieve werking op de vooras	
<b>Prestaties</b>	Bandenmaten	445/65 R22,5	
	Maximale verplaatsingssnelheid	35km/h	
	Maximaal sleepbare massa aan de haak	3.100 kg	
	Klimvermogen	42%	
<b>Gewichten</b>	Draaicirkel (bij de vorken)	5.720 mm	
	Totaal leeggewicht*	12.700 kg	
	Leeggewicht vóór (arm ingeschoven en omlaag)*	5.600 kg	
<b>Inhoud tanks en systemen</b>	Leeggewicht achter (arm ingeschoven en omlaag)*	7.100 kg	
	Diesel	200 l	
	AdBlue	10 l	
	Hydraulische olie	93 l	
<b>Hydraulisch systeem voor de bewegingen</b>	Motorolie	9 l	
	Koelvloeistof	20 l	
	Type systemen	Load Sensing	
	Servicepomp	Met variabel slagvolume	
	Max. hydraulisch draagvermogen	120 l/min	
	Max. hydraulisch draagvermogen armkop	75 l/min	
	Max. werkdruk	350 bar	
<b>Overeenstemming met de normen</b>	Ventielenblok voor bewegingen arm en bovenwagen	Elektro-proportioneel ventiel SIL 2	
	Bedieningsinstrument bewegingen	1 joystick met geïntegreerde toestemming voor manoeuvreren	
<b>Overeenstemming met de normen</b>	2006/42/CE: Machinerichtlijn EU		
	2016/1628: verordening (EU) betreffende de emissies van stage V-motoren		
	EN 1459-X: inzake de normen betreffende de veiligheidseisen van transportwerktuigen met variabele reikwijdte		
	EN 280/EN 280-1/EN 280-2: normen betreffende mobiele hoogwerkers (indien beschikbaar)		
	ROPS/FOPS niveau 2: inzake de norm voor de beveiligingsinrichtingen/-constructies		

*De gegevens in deze brochure zijn informatief en kunnen te allen tijde zonder voorafgaande kennisgeving worden gewijzigd.*

*Alle afbeeldingen dienen slechts ter illustratie en zijn mogelijk geen exacte weergaven van het product.*

*\* Het aangegeven gewicht verwijst naar een leeg voertuig met standaarduitrusting en kan variëren afhankelijk van de gekozen configuratie.*

## De standaardconfiguratie van de machine omvat:

### CABINE

- Stoel Comfort, met verstelbare hoofdsteun
- Verstelbare stuurkolom
- Analoge joypad
- Verstelbaar zonnescerm
- Verwarming
- Airconditioning
- FM/AM-autoradio met USB- en Bluetooth-connectiviteit
- LED-binnenverlichting
- USB Type-A- en Type-C-ingangen (5 V)

### REALTIME INFORMATIE

- 7 inch touchscreen
- MCTS - Boordcomputersoftware Magni Combi Touch System
- Automatisch herkenningssysteem van de RFID-apparatuur
- LMI - Systeem van lastmoment-indicatoren
- LLD - Realtime lastdiagrammen
- Geïntegreerde diagnose aan boord en op afstand

### TECHNISCHE SPECIFICATIES

- Standard Q-Fit
- Gereed voor werkplatforms
- Geavanceerd CAN-BUS-systeem met drie lijnen
- Zelfnivellerend systeem voor de stempels
- Automatische uitlijning voor- en achterwielen
- Automatische parkeerrem
- Mechanische accu-uitschakeling in de motorruimte
- Elektrisch systeem: 24 V - IP67

### SERVICE

- Garantie van 24 maanden of 2.000 uur