

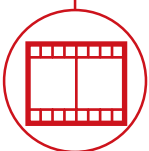
# RTH 5.21



BOUW



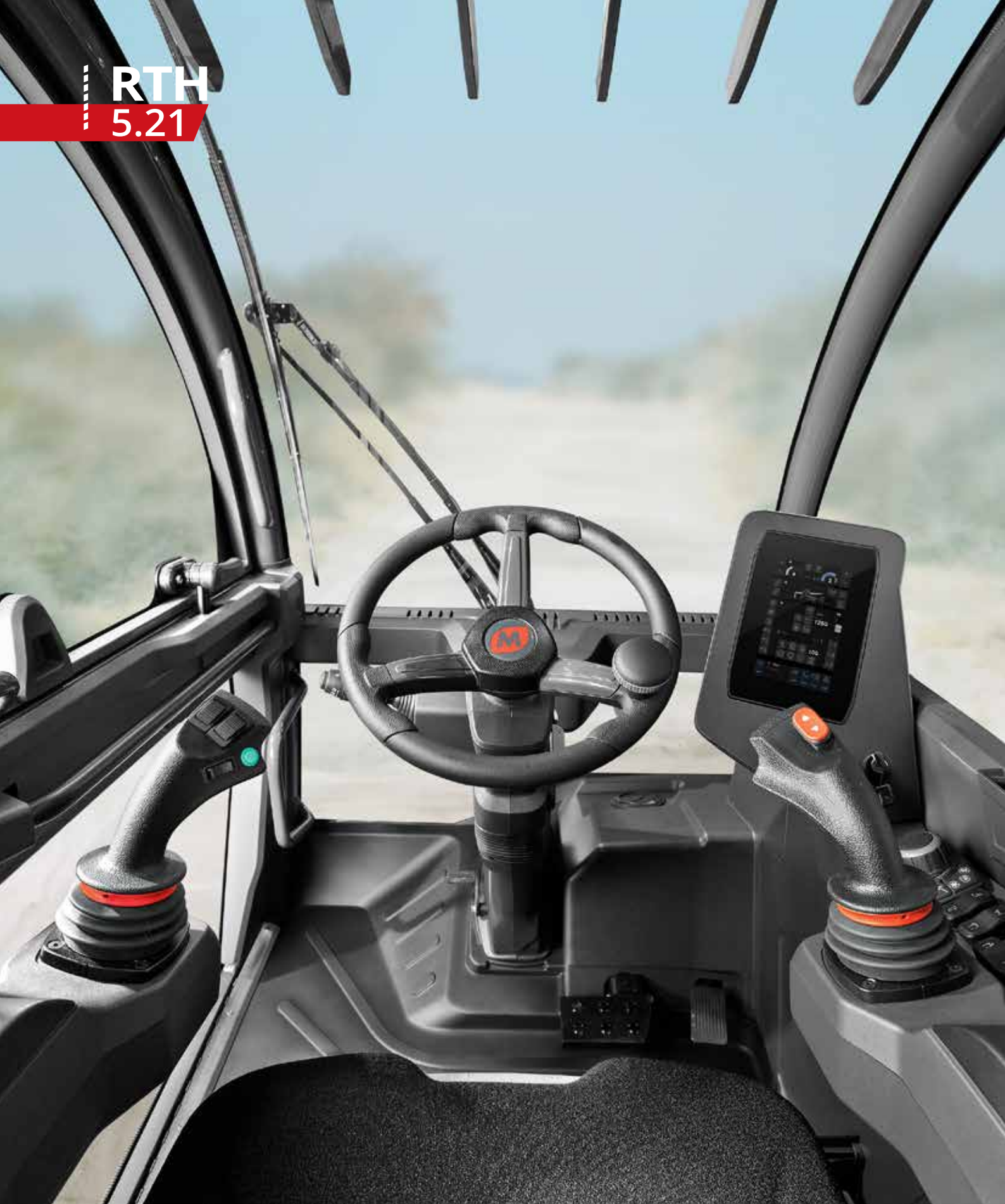
LOGISTIEK



EVENEMENTEN EN  
FILMINDUSTRIE



RTH  
5.21



### CABINE

Veiligheid en zicht aan de top van het gamma



### PRESTATIES

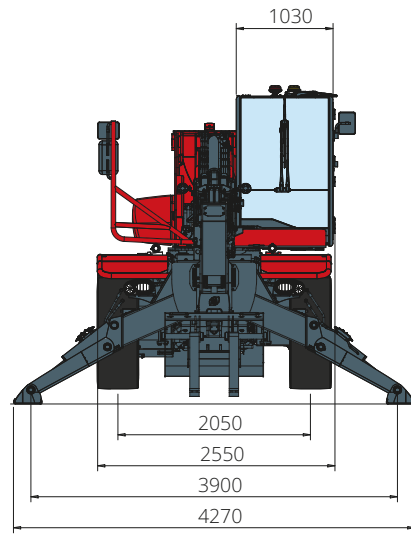
Ongeëvenaarde hefcapaciteit



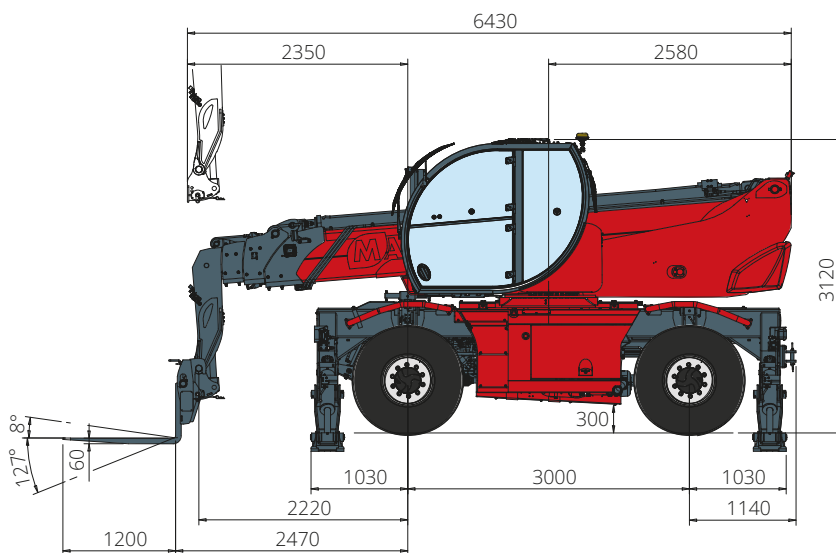
### LOAD LIVE DIAGRAM

3 dynamische realtime weergaven van de last

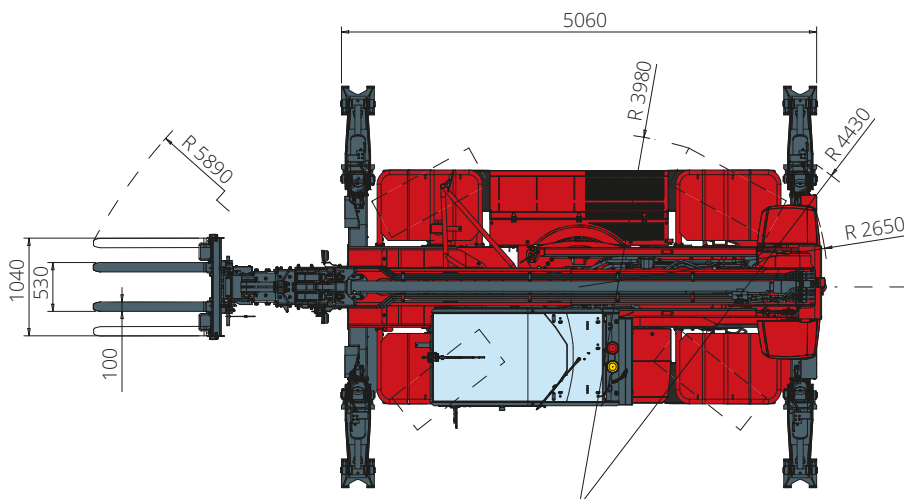
**AFMETINGEN (mm)**



**VOORAANZICHT**



**ZIJAAANZICHT**



**BOVENAANZICHT**

Diagram draagvermogens met  
**UITGESCHOVEN STEMPELS 360°**

ATT - 03 - 001

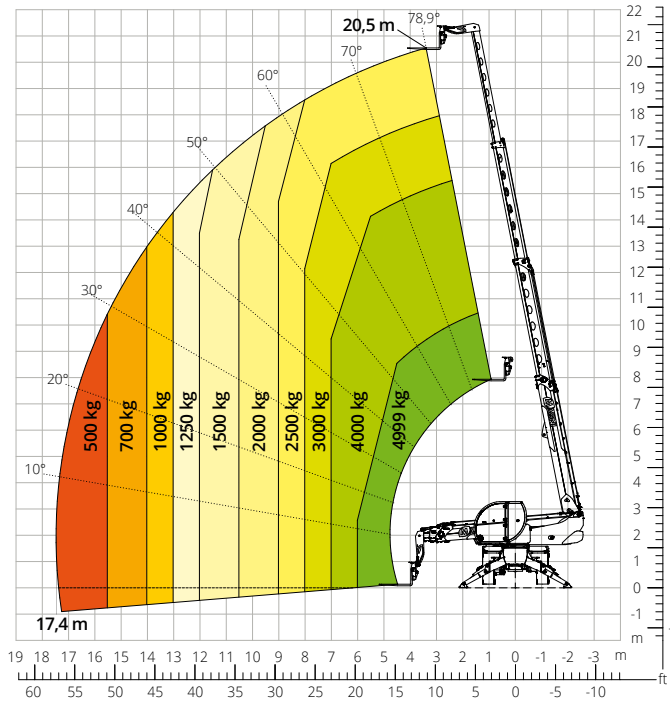


Diagram draagvermogens  
**VOORZIJDIG OP BANDEN**

ATT - 03 - 001

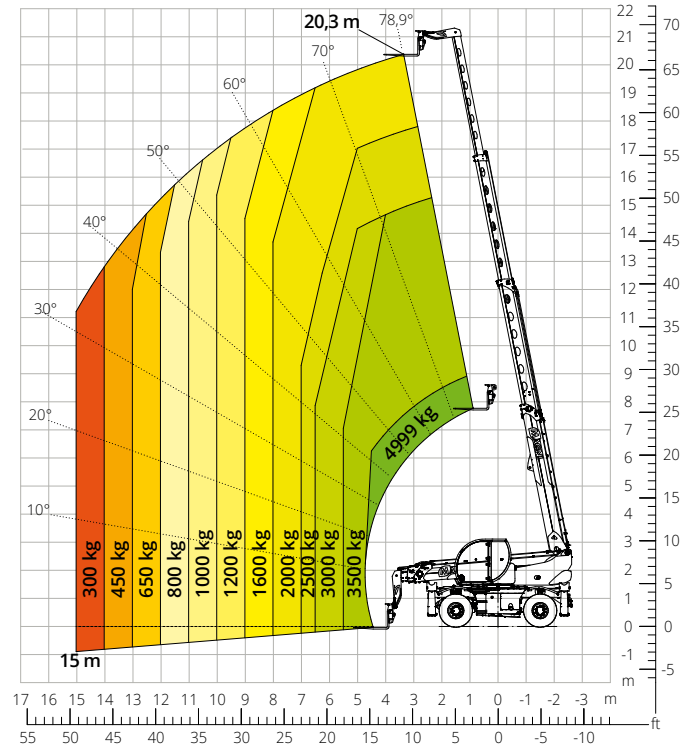


Diagram draagvermogens met  
**LIER 3.500 kg**

ATT - 02 - 002

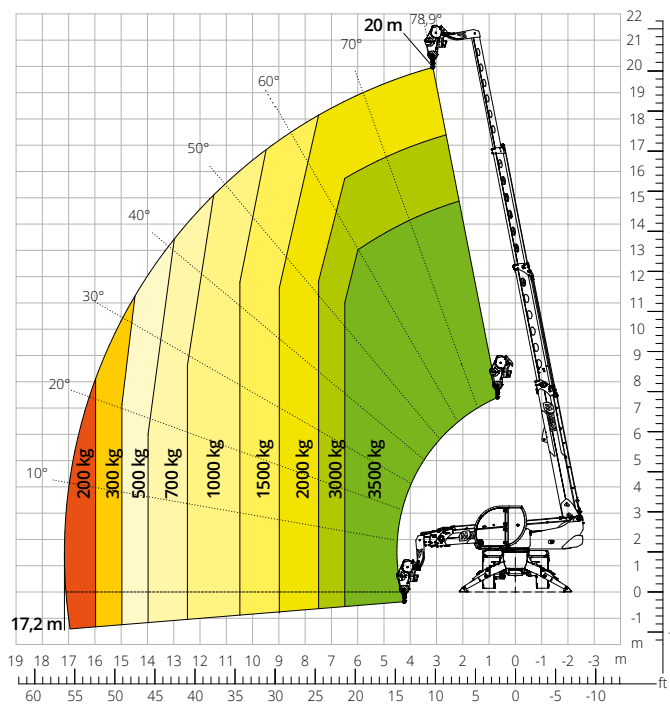


Diagram draagvermogens met  
**LIER 5.000 kg**

ATT - 02 - 019

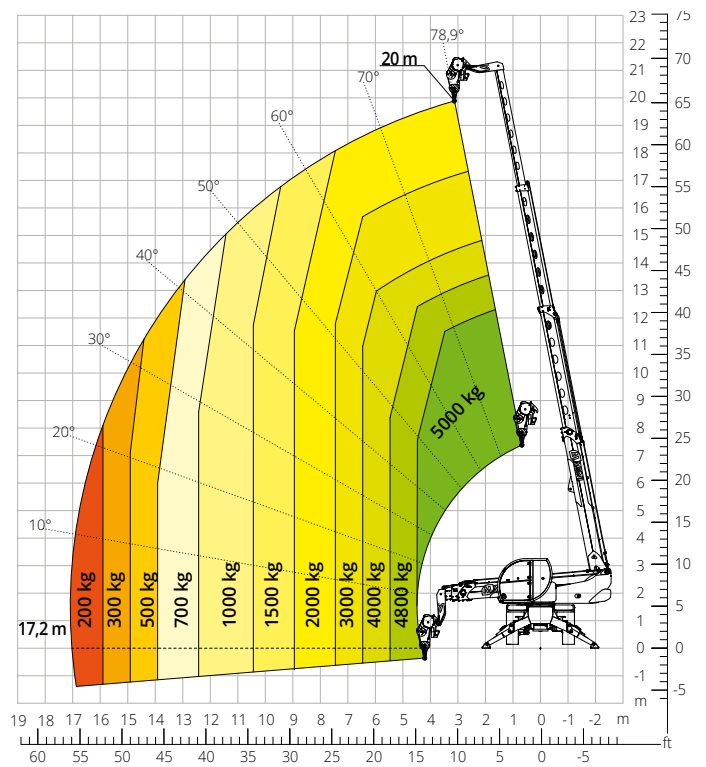




Diagram draagvermogens met  
**GIEK MET LIER 800 kg**

ATT - 04 - 005

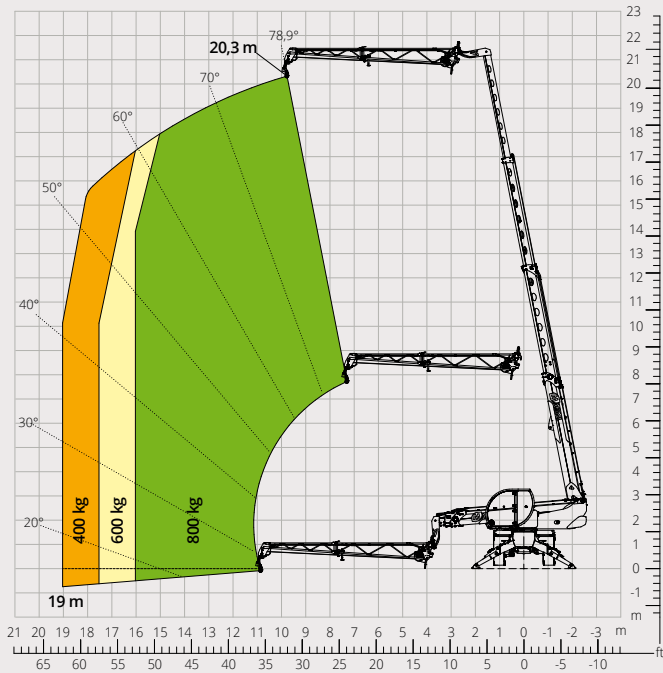


Diagram draagvermogens met  
**GIEK MET LIER 1.500 kg**

ATT - 04 - 011

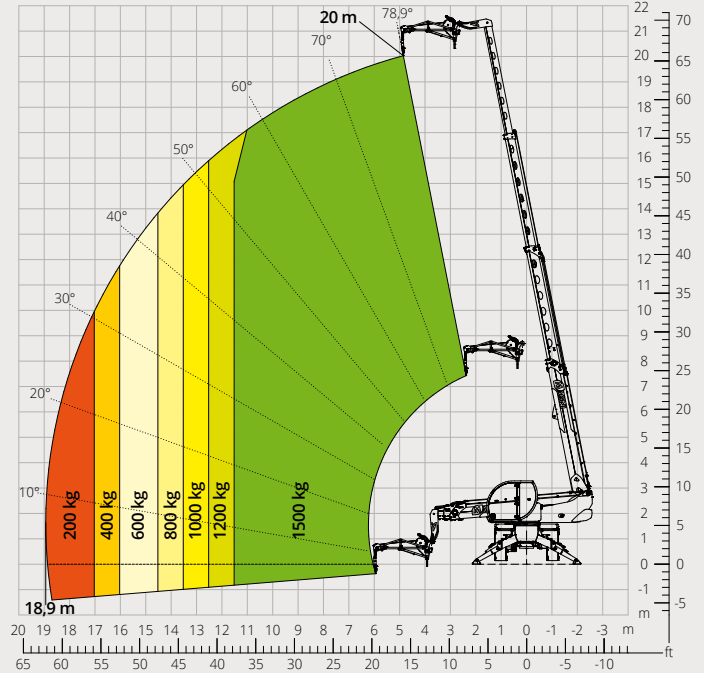


Diagram draagvermogens met  
**GIEK MET LIER 2.000 kg**

ATT - 04 - 015

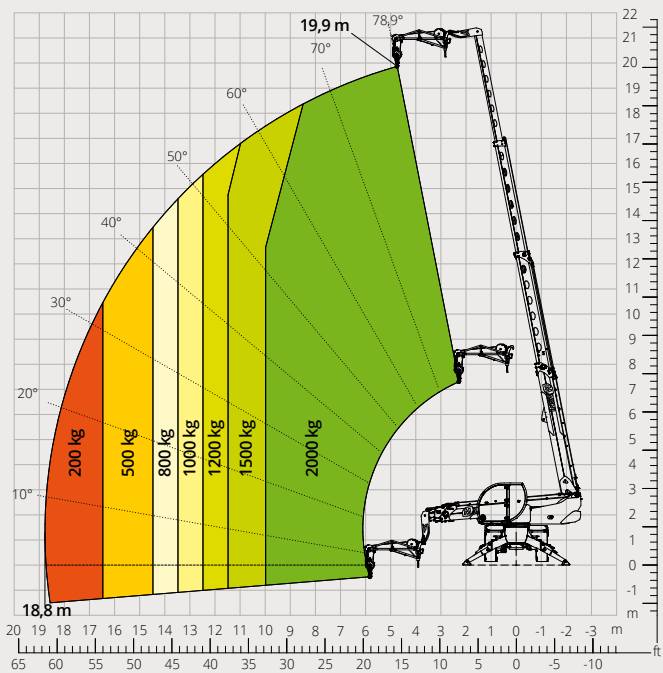


Diagram draagvermogens met  
**HAAK 5.000 kg**

ATT - 05 - 014

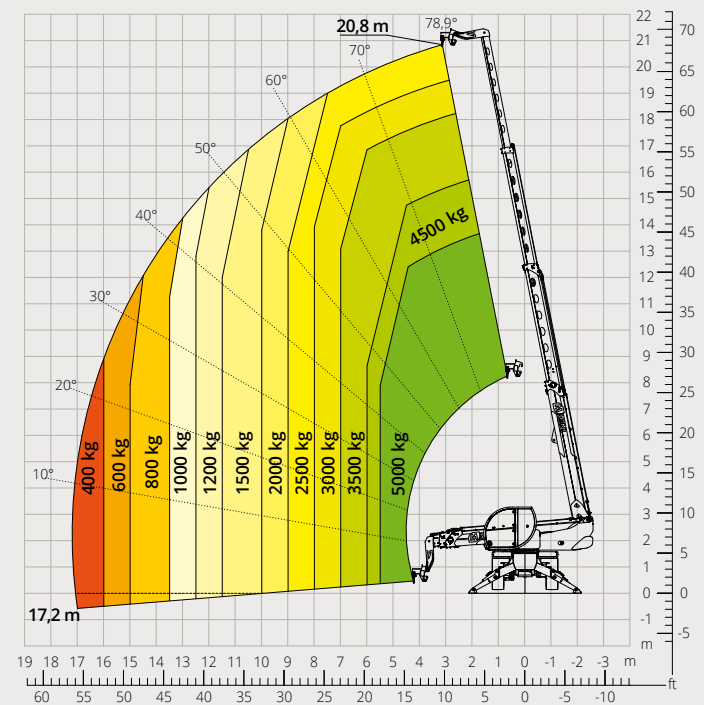


Diagram draagvermogens met  
**ROTTEREND UITKLAPBAAR  
WERKPLATFORM 500 kg**  
ATT - 01 - 007

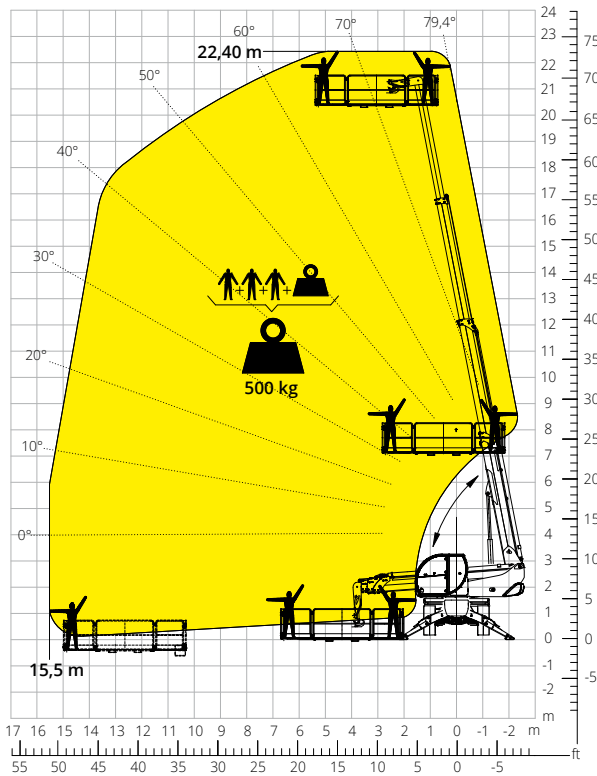


Diagram draagvermogens met  
**ROTTEREND UITKLAPBAAR  
WERKPLATFORM 1.000 kg**  
ATT - 01 - 016

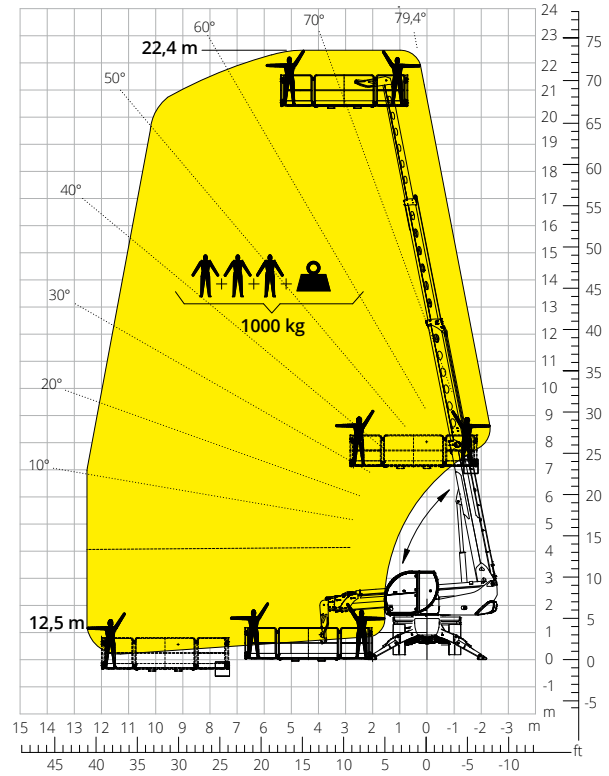


Diagram draagvermogens met  
**TELESCOPISCH WERKPLATFORM  
200 kg - 10 m**  
ATT - 01 - 022

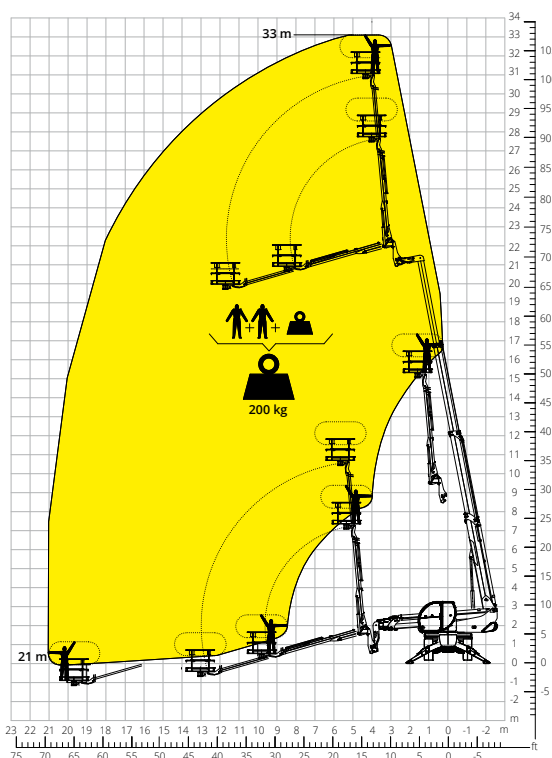
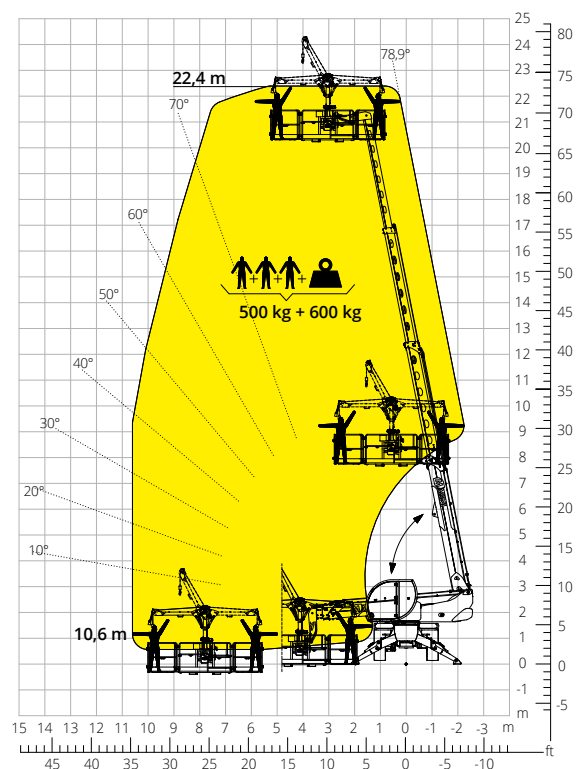


Diagram draagvermogens met  
**WERKPLATFORM 500 kg MET LIER 600 kg**  
ATT - 01 - 026



<b>Aanduiding van de machine</b>	Roterende verreiker	RTH 5.21	
	Maximaal hefvermogen	4.999 kg	
	Maximale hefhoogte	20,50 m	
	Maximale reikwijdte	17,40 m	
	Rotatie	360° (continu)	
<b>Stempels</b>	Type	Klapstempels	
<b>Motor</b>	Model	<b>Deutz TCD 3,6 L4 EDG Stage IIIA</b>	<b>Deutz TCD 3,6 L4 Stage V</b>
	Nominaal vermogen	100 kW (136 pk) bij 2.200 omw/min	
	Maximaal koppel	500 Nm bij 1.600 omw/min	500 Nm bij 1.600 omw/min
	Cilinderinhoud	3,6 l	
	Aantal cilinders	4 in lijn	
	Motorconfiguratie	Turbodiesel met directe inspuiting	
	Koelsysteem	Water – intercooler	
<b>Transmissie</b>	Type	Hydrostatisch	
	Maximale druk	480 bar	
	Versnellingsbak	Dropbox met 2 versnellingen vooruit en achteruit	
<b>Assen en remmen</b>	Type	Assen met planetaire overbrengingen	
	Vooras	Pendelas, sturend, met nivellering +/-8°	
	Achteras	Pendelas, sturend, met hydraulische blokkering	
	Aantal aandrijf/sturende wielen	4WD/4WS	
	Types besturing	Voorwielbesturing/Concentrische besturing/Krabbesturing	
	Bedrijfsrem	Meerschijven in oliebad op voor- en achteras	
	Parkeerrem	Hydraulisch met negatieve werking op de vooras	
<b>Prestaties</b>	Bandenmaten	445/65 R22,5	
	Maximale verplaatsingssnelheid	40 km/h	
	Klimvermogen (onbelast)	44%	
<b>Gewichten</b>	Draaicirkel (bij de vorken)	5.890 mm	
	Totaal leeggewicht*	15.900 kg	
	Leeggewicht vóór (arm ingeschoven en omlaag)*	7.200 kg	
<b>Inhoud tanks en installaties</b>	Leeggewicht achter (arm ingeschoven en omlaag)*	8.700 kg	
	Diesel	175 l	175 l
	AdBlue	-	10 l
	Hydraulische olie	107 l	107 l
	Motorolie	9 l	9 l
<b>Hydraulisch systeem voor de bewegingen</b>	Koelvloeistof	20 l	20 l
	Type systemen	Load Sensing	
	Servicepomp	Met variabel slagvolume	
	Max. hydraulisch draagvermogen	105 l/min	
	Max. hydraulisch draagvermogen armkop	75 l/min	
	Max. werkdruk	350 bar	
	Ventielenblok voor bewegingen arm en bovenwagen	Elektro-proportioneel ventiel SIL 2	
Bedieningsinstrument bewegingen	Dubbele joystick met geïntegreerde toestemming voor manoeuvreren		
<b>Overeenstemming met de normen</b>	2006/42/CE: Machinerichtlijn EU		
	2016/1628: verordening (EU) betreffende de emissies van stage V-motoren		
	EN 1459-X: inzake de normen betreffende de veiligheidseisen van transportwerktuigen met variabele reikwijdte		
	EN 280/EN 280-1/EN 280-2: normen betreffende mobiele hoogwerkers (indien beschikbaar)		
	ROPS/FOPS niveau 2: inzake de norm voor de beveiligingsinrichtingen/-constructies		

De gegevens in deze brochure zijn informatief en kunnen te allen tijde zonder voorafgaande kennisgeving worden gewijzigd.  
Alle afbeeldingen dienen slechts ter illustratie en zijn mogelijk geen exacte weergaven van het product.

\* Het aangegeven gewicht verwijst naar een leeg voertuig met standaarduitrusting en kan variëren afhankelijk van de gekozen configuratie.

## De standaardconfiguratie van de machine omvat:

### CABINE

- Systeem "easy access"
- Stoel Comfort
- Verstelbare stuurkolom
- Analoge joypad
- Verstelbaar zonneschermb
- Verwarming
- Airconditioning
- FM/AM-autoradio met USB- en Bluetooth-connectiviteit
- LED-binnenverlichting
- USB Type-A- en Type-C-ingangen (5 V)

### REALTIME INFORMATIE

- 7 inch touchscreen
- MCTS - Boordcomputersoftware Magni Combi Touch System
- Automatisch herkenningssysteem van de RFID-apparatuur
- LMI - Systeem van lastmoment-indicatoren
- LLD - Realtime lastdiagrammen
- Geïntegreerde diagnose aan boord en op afstand
- Achteruitkijkcamera met beeldweergave via het MCTS

### TECHNISCHE SPECIFICATIES

- Standard Q-Fit
- Gereed voor werkplatforms
- Geavanceerd CAN-BUS-systeem met drie lijnen
- Zelfnivellerend systeem voor de stempels
- Automatische uitlijning voor- en achterwielen
- Standaard rotatiemotor bovenwagen
- Automatische parkeerrem
- Mechanische accu-uitschakeling in de motorruimte
- Elektrisch systeem: 24 V - IP67

### SERVICE

- MyMagni-connectiviteitssysteem van Trackunit (2 jaar)
- Garantie van 24 maanden of 2.000 uur