

# TH

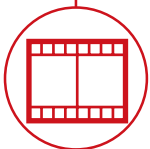
## 5,5.15



BOUW



LOGISTIEK



EVENEMENTEN EN  
FILMINDUSTRIE



TH

5,5.15



### CABINE

Veiligheid en zicht aan de top van het gamma



### PRESTATIES

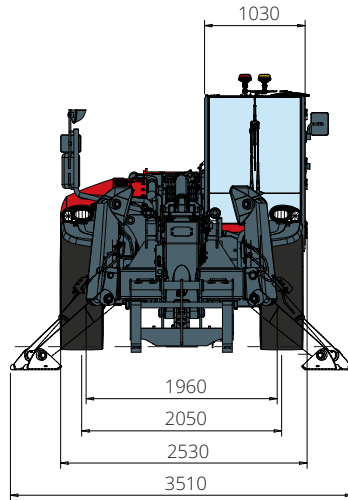
Ongeëvenaarde hefcapaciteit



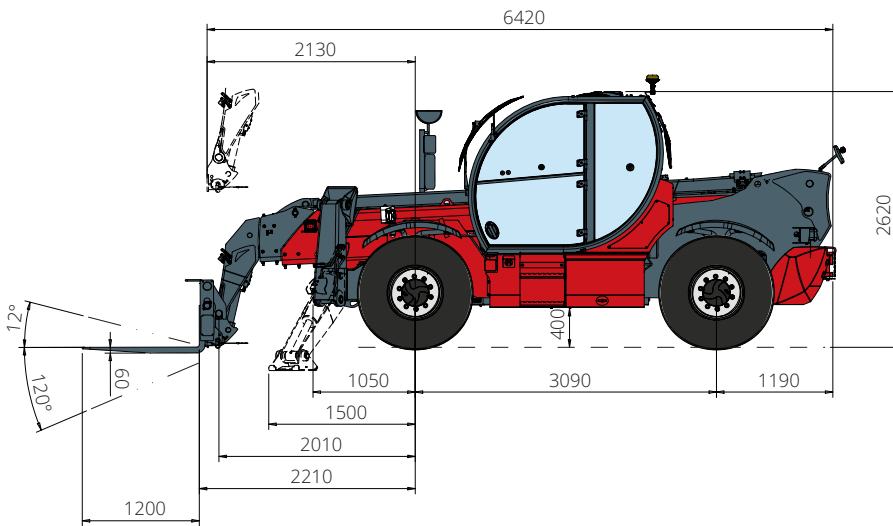
### LOAD LIVE DIAGRAM

2 dynamische realtime weergaven van de last

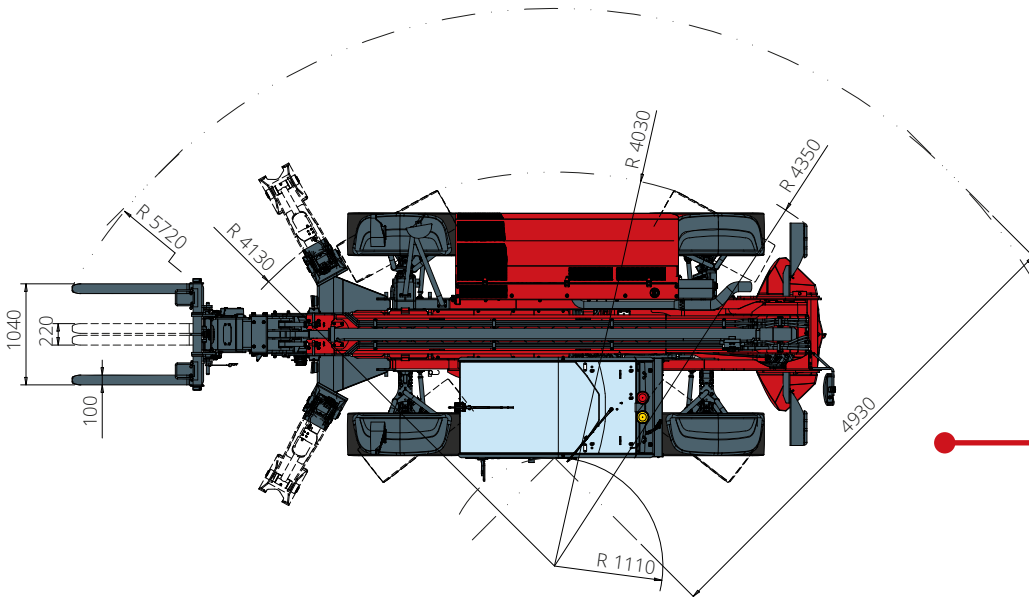
AFMETINGEN (mm)



VOORAANZICHT



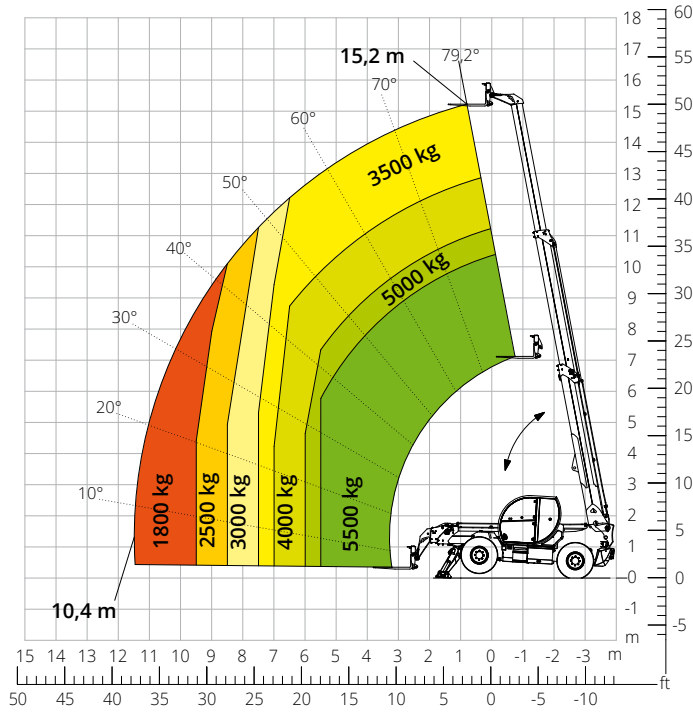
ZIJAAANZICHT



BOVENAANZICHT

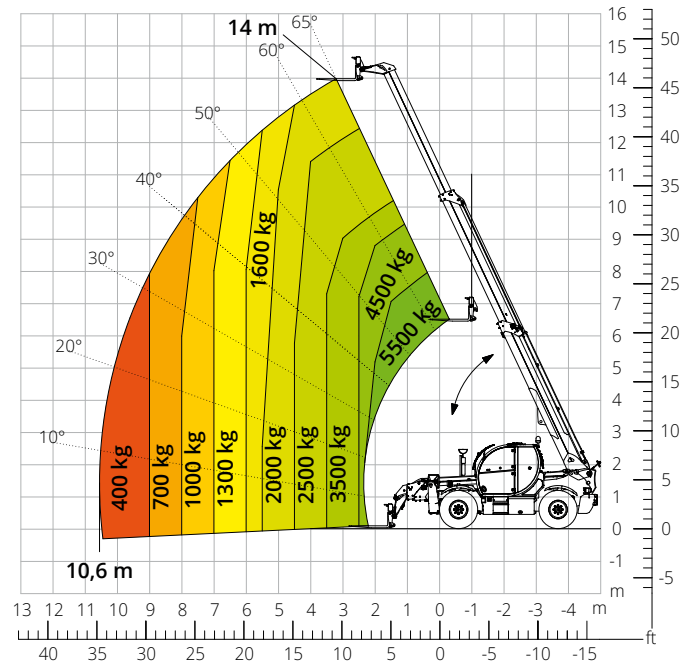
## Diagram draagvermogens met **UITGESCHOVEN STEPELS**

ATT-03-040



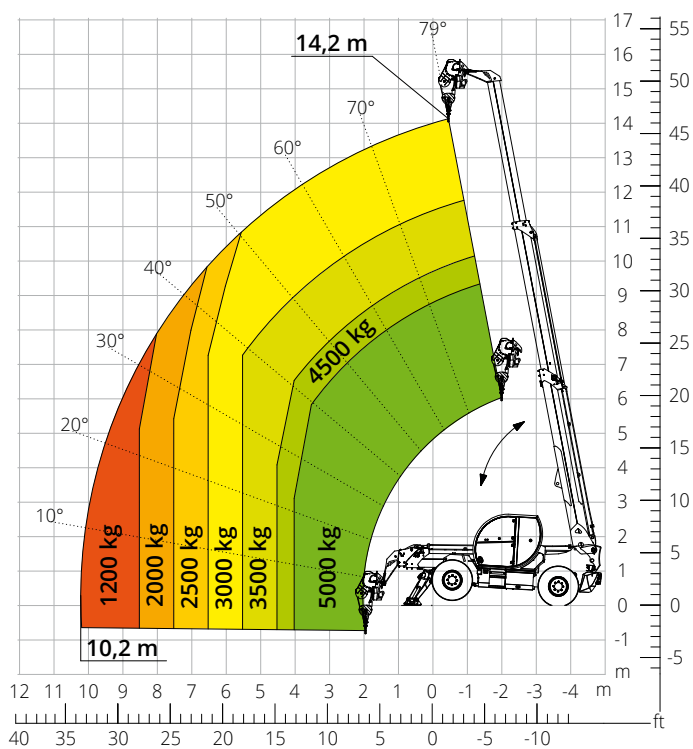
## Diagram draagvermogens **VOORZIJDIG OP BANDEN**

ATT-03-040



## Diagram draagvermogens met **LIER 5.000 kg**

ATT-02-019



## Diagram draagvermogens met **LIER 6.000 kg**

ATT-02-004

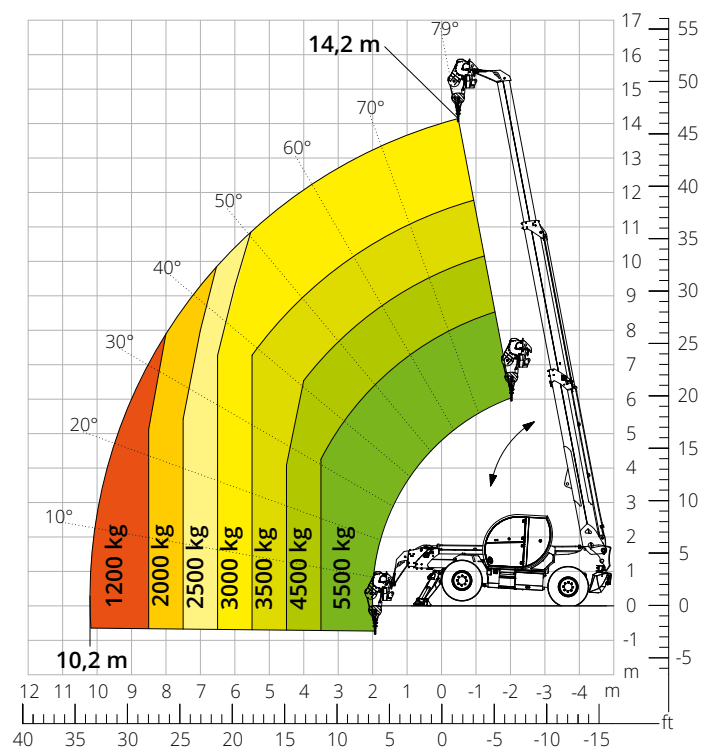




Diagram draagvermogens met  
**GIEK MET LIER 2.000 kg**

ATT-04-015

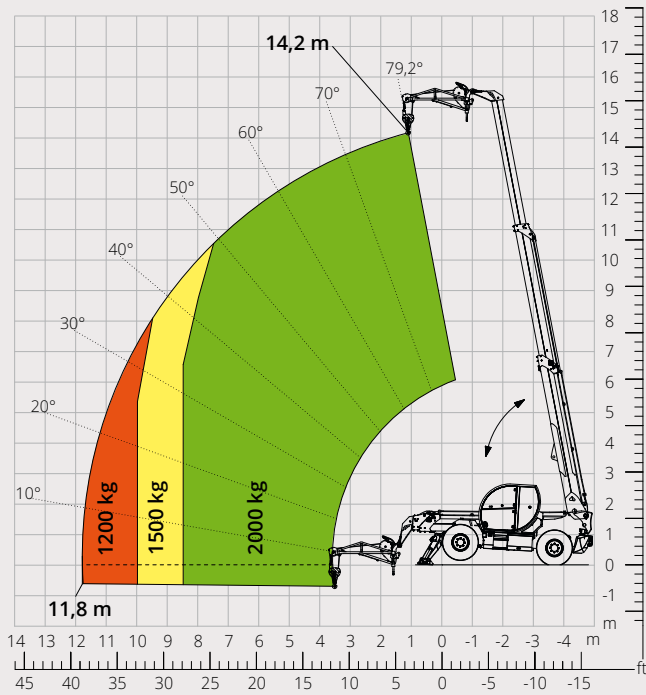


Diagram draagvermogens met  
**GIEK MET LIER 3.000 kg**

ATT-04-019

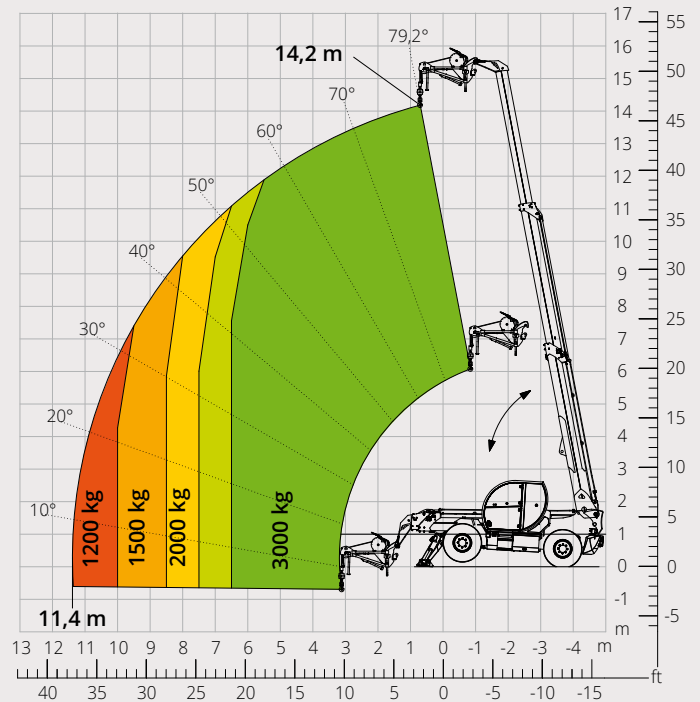


Diagram draagvermogens met  
**GIEK 2.000 kg**

ATT-04-013

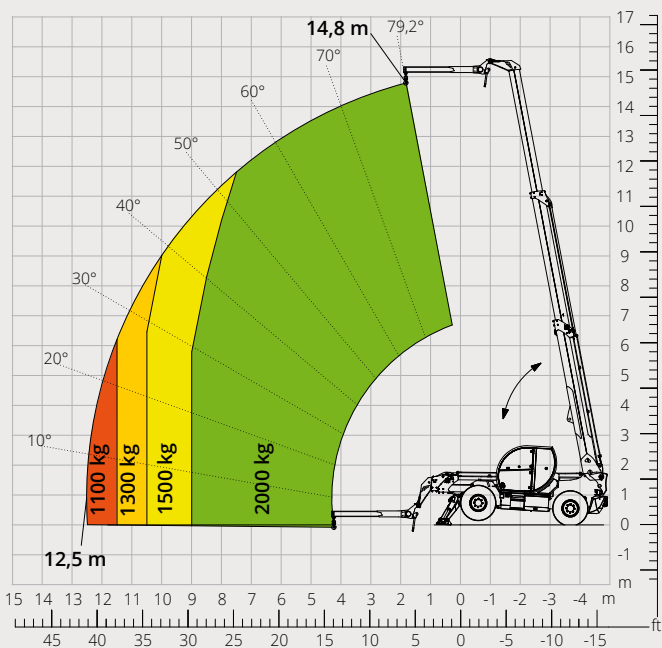


Diagram draagvermogens met  
**HAAK 6.000 kg**

ATT-05-001

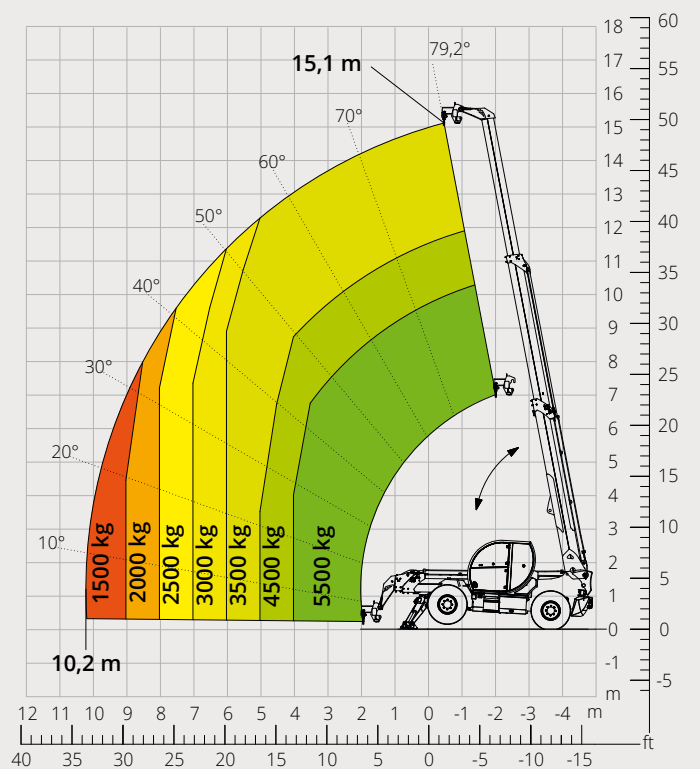


Diagram draagvermogens met  
**ROTTEREND UITKLAPBAAR  
WERKPLATFORM 500 kg**

ATT - 01 - 007

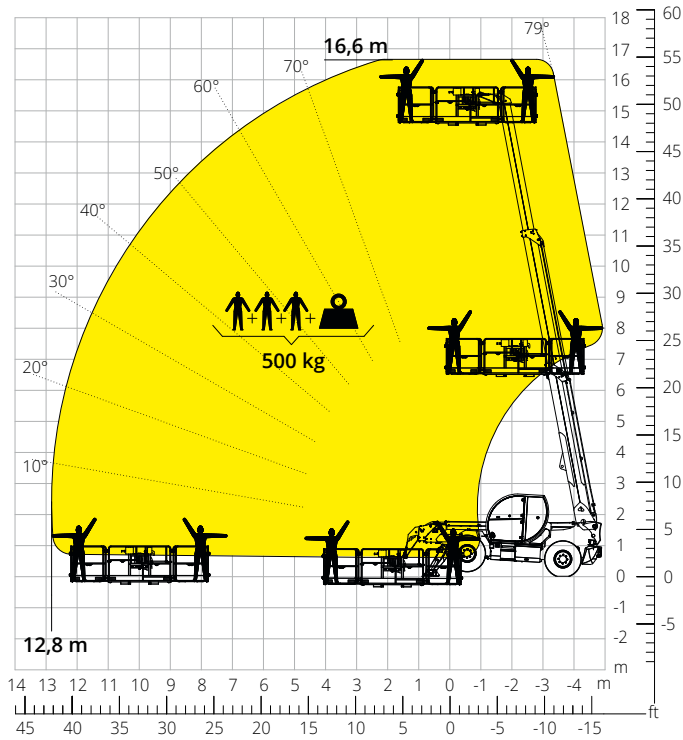
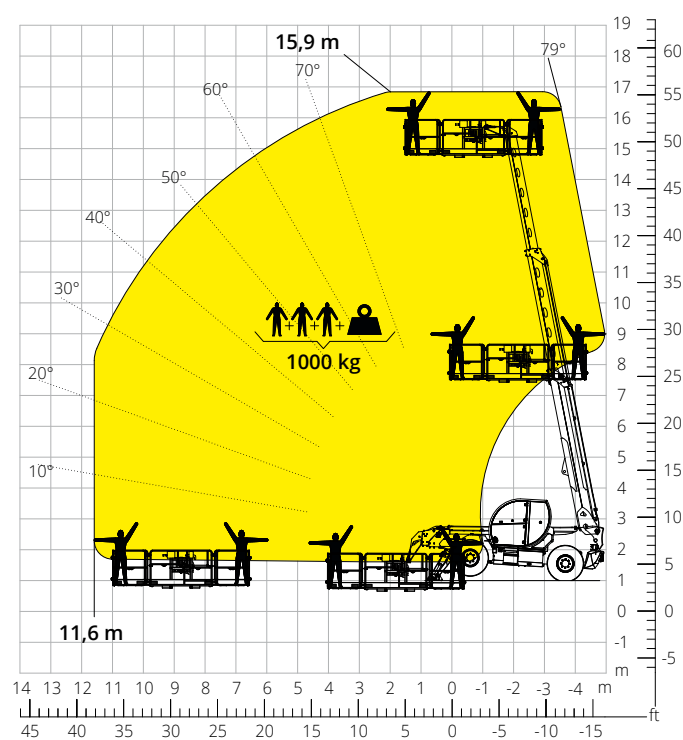


Diagram draagvermogens met  
**ROTTEREND UITKLAPBAAR  
WERKPLATFORM 1.000 kg**

ATT - 01 - 016



Esquema de capacidades de carga con  
**CESTA NO EXTENSIBLE GIRATORIA  
250 kg**

ATT - 01 - 003

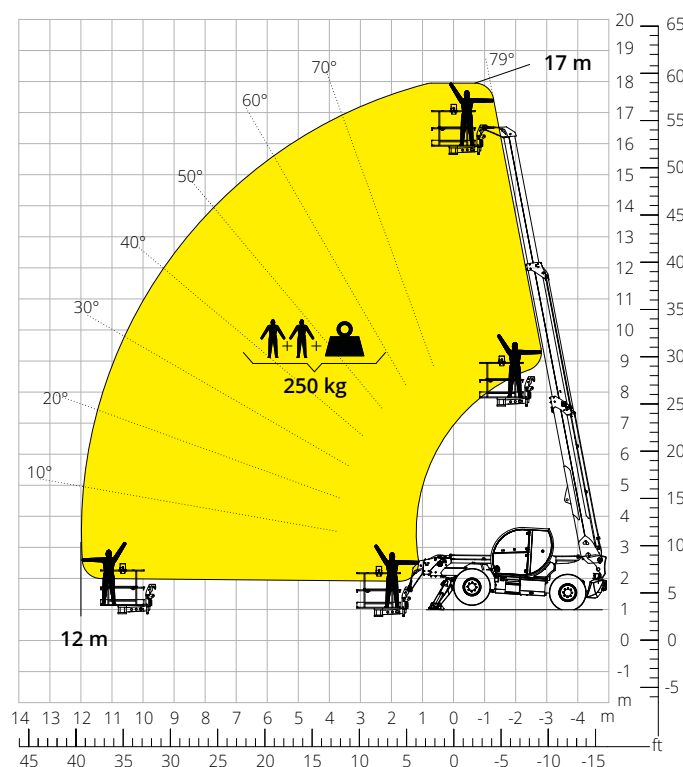
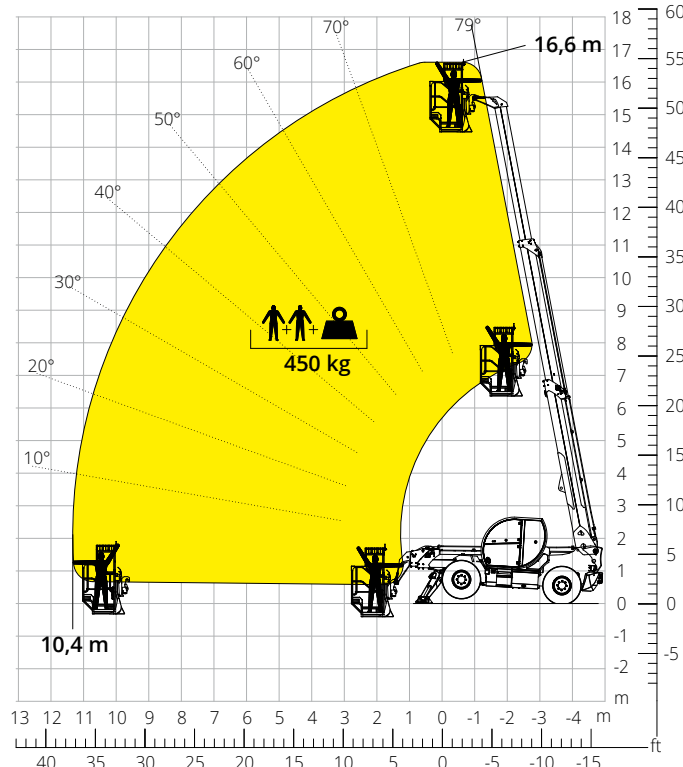


Diagram draagvermogens met  
**WERKPLATFORM 450 kg  
VOOR DE MIJNBOUW**

ATT - 01 - 027



|   |  |   |                                 |
|---|--|---|---------------------------------|
| <b>Aanduiding van de machine</b>  | Roterende verreiker  | TH 5,5.15   |                                 |
|   | Maximaal hefvermogen   | 5.500 kg  |                                 |
|   | Maximale hefhoogte   | 15,20 m   |                                 |
|   | Maximale reikwijdte  | 10,40 m   |                                 |
| <b>Stempels</b>   | Type   | Klapstempels  |                                 |
| <b>Motor</b>  | Model  | <b>Deutz TCD 3,6 L4 EDG Stage IIIA</b>                  | <b>Deutz TCD 3,6 L4 Stage V</b> |
|   | Nominaal vermogen  | 55,4 omw (75,3 pk) a 2.200 giri/min                     |                                 |
|   | Maximaal koppel  | 390 Nm bij 1.300 omw/min                                | 405 Nm bij 1.300 omw/min        |
|   | Cilinderinhoud   | 3,6 l   |                                 |
|   | Aantal cilinders   | 4 in lijn   |                                 |
|   | Motorconfiguratie  | Turbodiesel met directe inspuiting                      |                                 |
|   | Koelsysteem  | Water – intercooler                                     |                                 |
| <b>Transmissie</b>  | Type   | Hydrostatisch   |                                 |
|   | Maximale druk  | 480 bar   |                                 |
|   | Versnellingsbak  | Dropbox met 2 versnellingen vooruit en achteruit        |                                 |
| <b>Assen en remmen</b>  | Type   | Assen met planetaire overbrengingen                     |                                 |
|   | Vooras   | Pendelas, sturend, met nivellering +/-8°                |                                 |
|   | Achteras   | Pendelas, sturend, met hydraulische blokkering          |                                 |
|   | Aantal aandrijf/sturende wielen  | 4WD/4WS   |                                 |
|   | Types besturing  | Voorwielbesturing/Concentrische besturing/Krabbesturing |                                 |
|   | Bedrijfsrem  | Meerschijven in oliebad op voor- en achteras            |                                 |
|   | Parkeerrem   | Hydraulisch met negatieve werking op de vooras          |                                 |
| <b>Prestaties</b>   | Bandenmaten  | 445/65 R22,5  |                                 |
|   | Maximale verplaatsingssnelheid   | 25 km/h   |                                 |
|   | Klimvermogen (onbelast)  | 57%   |                                 |
|   | Draaicirkel (bij de vorken)  | 5.720 mm  |                                 |
| <b>Gewichten</b>  | Totaal leeggewicht*  | 13.000 kg   |                                 |
|   | Leeggewicht vóór (arm ingeschoven en omlaag)*  | 5.450 kg  |                                 |
|   | Leeggewicht achter (arm ingeschoven en omlaag)*  | 7.550 kg  |                                 |
| <b>Inhoud tanks en systemen</b>   | Diesel   | 200 l   |                                 |
|   | AdBlue   | -   |                                 |
|   | Hydraulische olie  | 93 l  |                                 |
|   | Motorolie  | 9 l   |                                 |
| <b>Hydraulisch systeem voor de bewegingen</b>                                     | Koelvloeistof  | 20 l  |                                 |
|   | Type systemen  | Load Sensing  |                                 |
|   | Servicepomp  | Met variabel slagvolume                                 |                                 |
|   | Max. hydraulisch draagvermogen   | 90 l/min  |                                 |
|   | Max. hydraulisch draagvermogen armkop  | 75 l/min  |                                 |
|   | Max. werkdruk  | 350 bar   |                                 |
|   | Ventielenblok voor bewegingen arm en bovenwagen  | Elektro-proportioneel ventiel SIL 2                     |                                 |
| Bedieningsinstrument bewegingen   | 1 joystick met geïntegreerde toestemming voor manoeuvreren   |   |                                 |
| <b>Overeenstemming met de normen</b>  | 2006/42/CE: Machinerichtlijn EU  |   |                                 |
|   | 2016/1628: verordening (EU) betreffende de emissies van stage V-motoren                                      |   |                                 |
|   | EN 1459-X: inzake de normen betreffende de veiligheidseisen van transportwerktuigen met variabele reikwijdte |   |                                 |
|   | EN 280/EN 280-1/EN 280-2: normen betreffende mobiele hoogwerkers (indien beschikbaar)                        |   |                                 |
| ROPS/FOPS niveau 2: inzake de norm voor de beveiligingsinrichtingen/-constructies |  |   |                                 |

De gegevens in deze brochure zijn informatief en kunnen te allen tijde zonder voorafgaande kennisgeving worden gewijzigd.

Alle afbeeldingen dienen slechts ter illustratie en zijn mogelijk geen exacte weergaven van het product.

\* Het aangegeven gewicht verwijst naar een leeg voertuig met standaarduitrusting en kan variëren afhankelijk van de gekozen configuratie.

## De standaardconfiguratie van de machine omvat:

### CABINE

- Stoel Comfort, met verstelbare hoofdsteun
- Verstelbare stuurkolom
- Analoge joypad
- Verstelbaar zonnescerm
- Verwarming
- LED-binnenverlichting
- USB Type-A- en Type-C-ingangen (5 V)

### REALTIME INFORMATIE

- 7 inch touchscreen
- MCTS - Boordcomputersoftware Magni Combi Touch System
- Automatisch herkenningssysteem van de RFID-apparatuur
- LMI - Systeem van lastmoment-indicatoren
- LLD - Realtime lastdiagrammen
- Geïntegreerde diagnose aan boord en op afstand

### TECHNISCHE SPECIFICATIES

- Standard Q-Fit
- Geavanceerd CAN-BUS-systeem met drie lijnen
- Automatische uitlijning voor- en achterwielen
- Automatische parkeerrem
- Mechanische accu-uitschakeling in de motorruimte
- Elektrisch systeem: 24 V - IP67

### SERVICE

- Garantie van 24 maanden of 2.000 uur