

TH

5,5.24



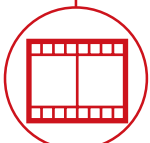
BOUW



LOGISTIEK



MIJNEN EN
STEENGROEVEN



EVENEMENTEN EN
FILMINDUSTRIE



TH
5,5.24



CABINE

Veiligheid en zicht aan de top van het gamma



PRESTATIES

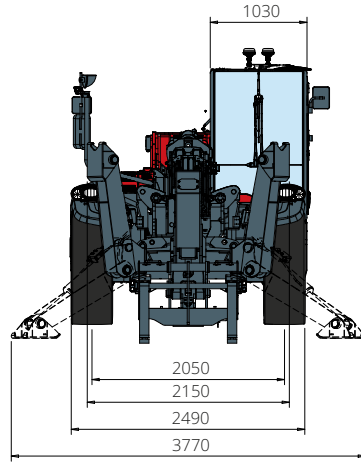
Ongeëvenaarde hefcapaciteit



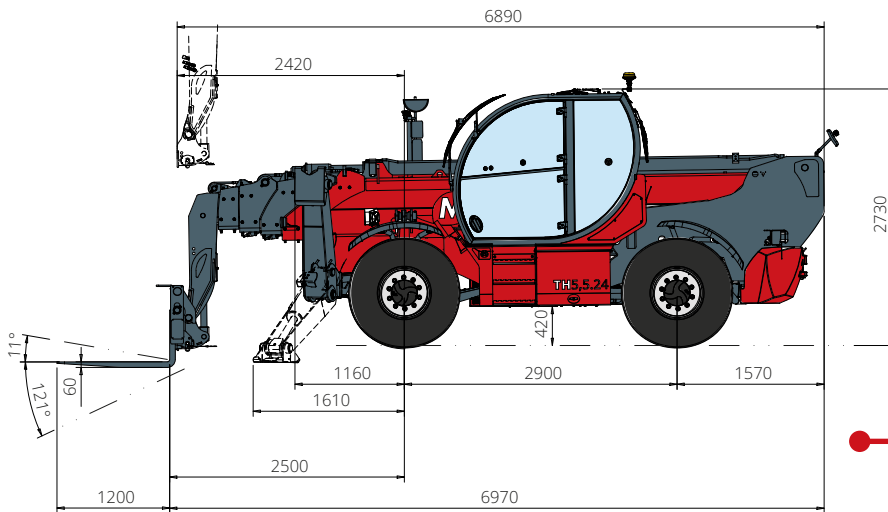
LOAD LIVE DIAGRAM

2 dynamische realtime weergaven van de last

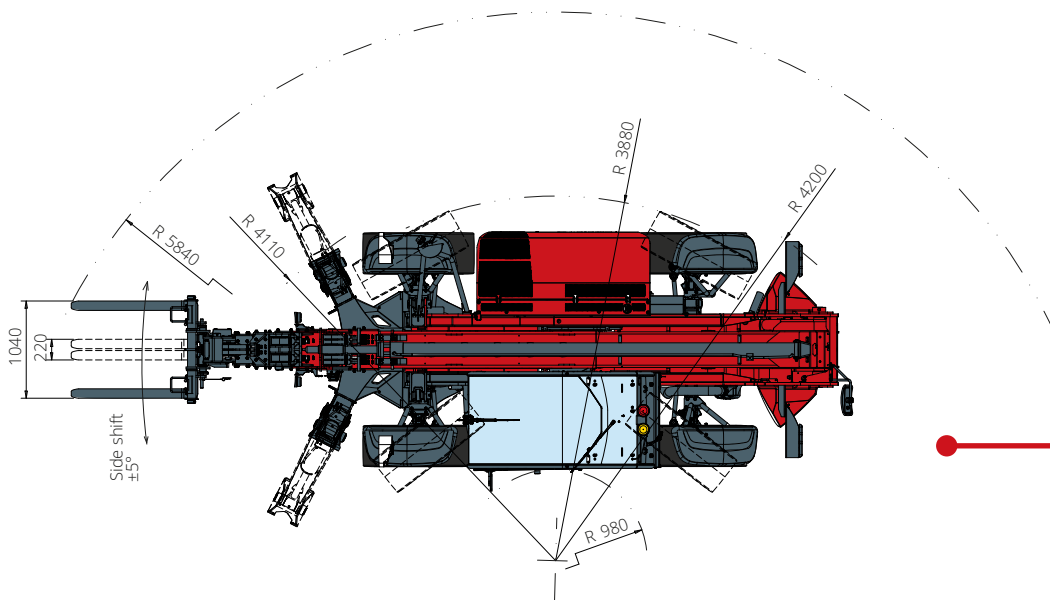
AFMETINGEN (mm)



VOORAANZICHT



ZIJAAANZICHT



BOVENAANZICHT

Diagram draagvermogens met
UITGESCHOVEN STEPELS

ATT-03-040

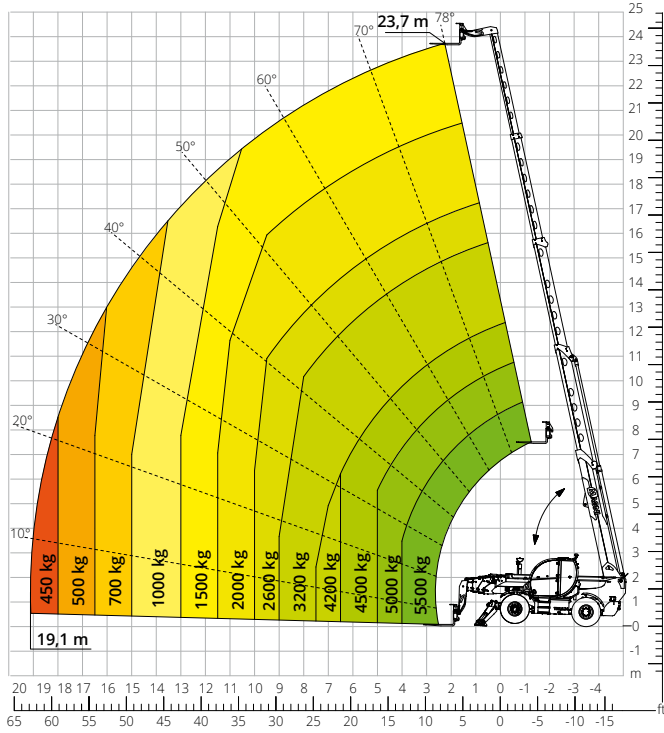


Diagram draagvermogens met
EXTRA GROOT VORKENBORD 72x72

ATT-03-048

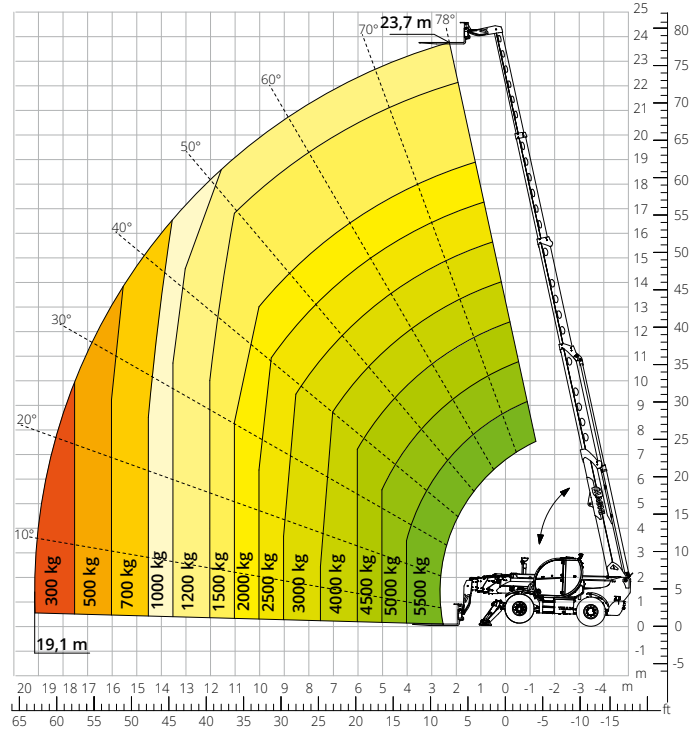


Diagram draagvermogens
EXTRA GROOT VORKENBORD 72x72 OP BANDEN

ATT-03-048

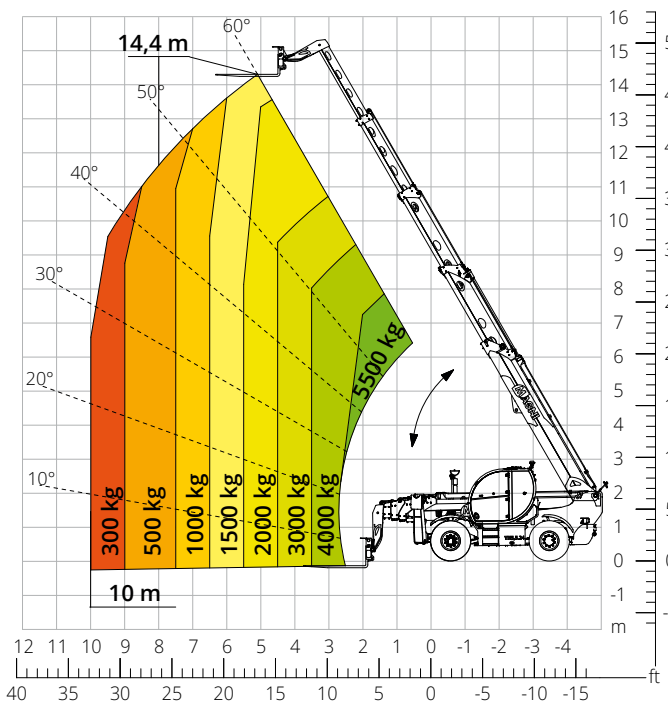


Diagram draagvermogens met
VORKEN EN GEBLOKKEERDE AS (ALLEN VS)

ATT-03-040

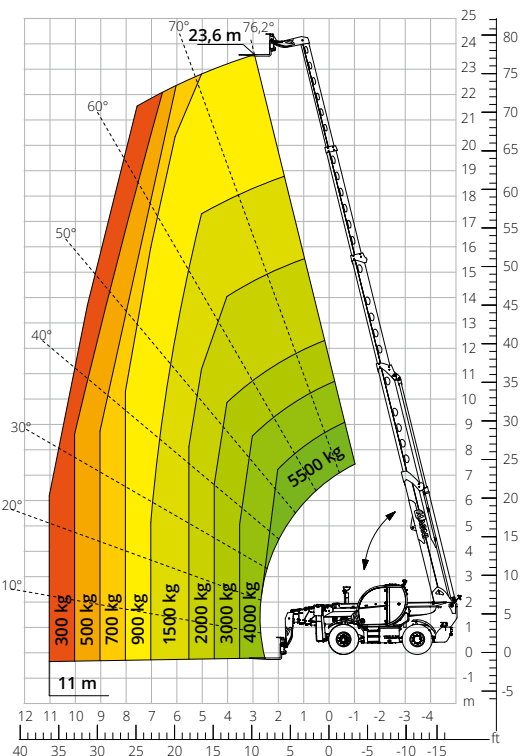


Diagram draagvermogens met
VORKEN EN PENDELAS

ATT-03-040

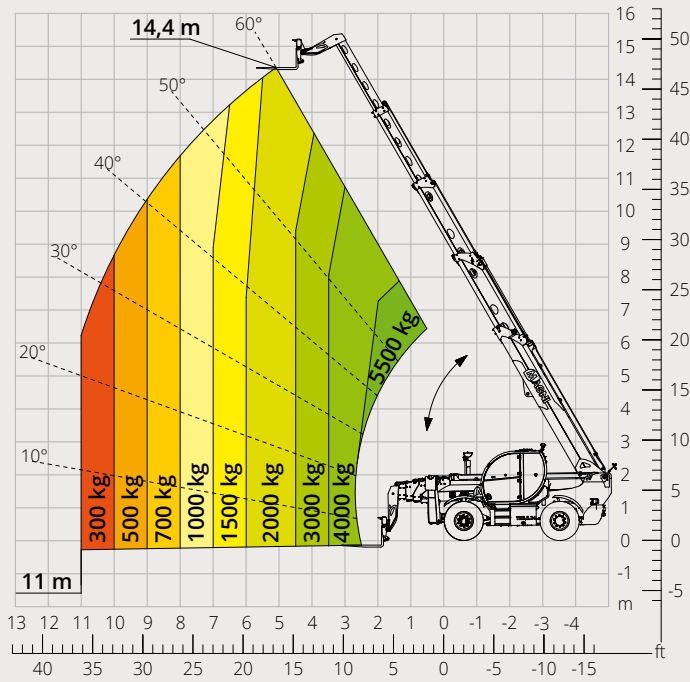


Diagram draagvermogens met
HAAK 6.000 kg

ATT-05-001

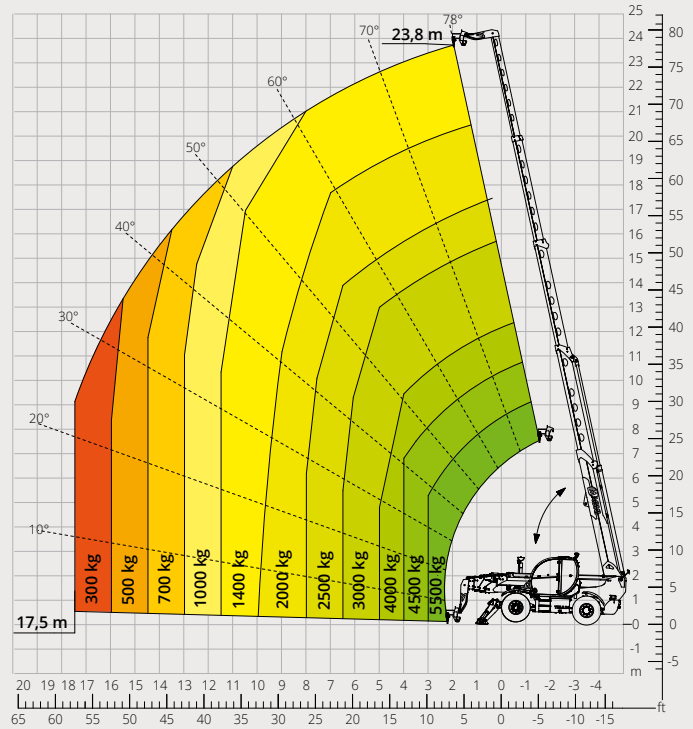
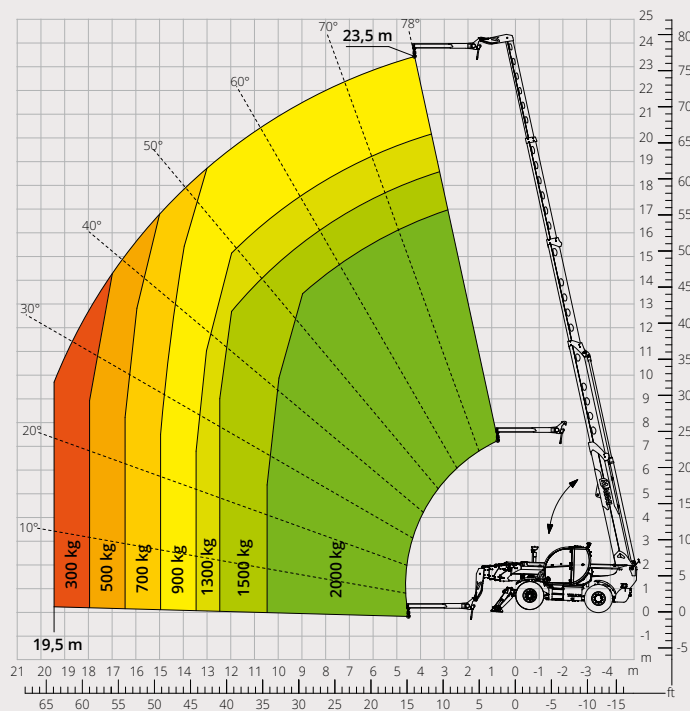
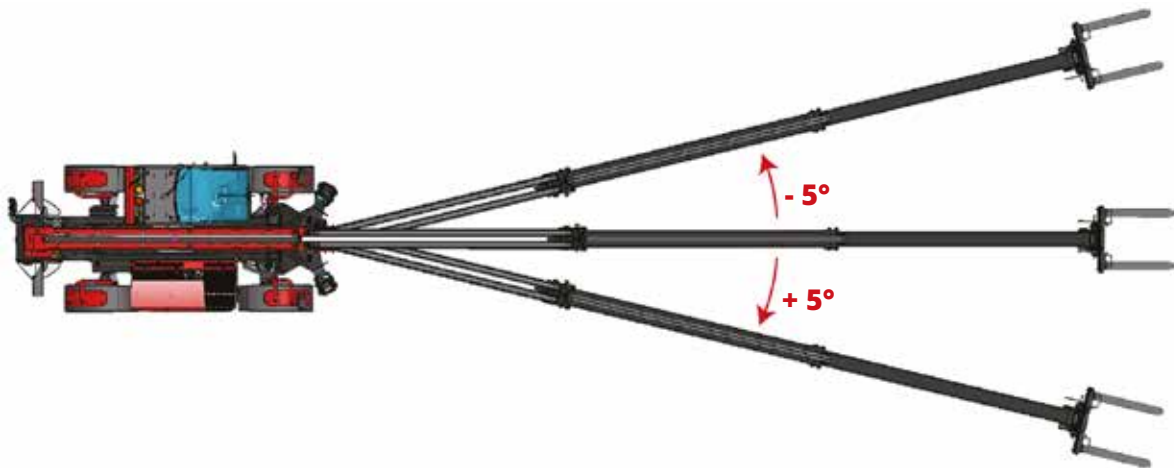


Diagram draagvermogens met
GIEK 2.000 kg

ATT-04-013





ZIJDELINGSE VERPLAATSING

Deze heftruck is voorzien van zijdelingse verplaatsing voor de zijdelingse beweging van de achterkant van het chassis en daarmee ook de telescopische arm ten opzichte van de lengteas van de machine om de positie van de lading te corrigeren zonder het voertuig te hoeven verplaatsen.

Met dit systeem kan dan ook een zijdelingse verplaatsing van +/-5° plaatsvinden wat overeenkomt met een verplaatsing van +/- 1,5 m met geheel uitgeschoven arm, onafhankelijk van het gemonteerde werktuig.



Aanduiding van de machine	Roterende verreiker	TH 5,5.24	
	Maximaal hefvermogen	5.500 kg	
	Maximale hefhoogte	23,70 m	
	Maximale reikwijdte	19,10 m	
Stempels	Type	Klapstempels	
Motor	Model	Deutz TCD 3,6 L4 EDG - Stage IIIA	Deutz TCD 3,6 L4 Stage V
	Nominaal vermogen	100 kW (136 pk) bij 2.200 omw/min	
	Maximaal koppel	500 Nm bij 1.600 omw/min	
	Cilinderinhoud	3,6 l	
	Aantal cilinders	4 in lijn	
	Motorconfiguratie	Turbodiesel met directe inspuiting	
	Koelsysteem	Water – intercooler	
Transmissie	Type	Hydrostatisch	
	Maximale druk	500 bar	
	Versnellingsbak	Dropbox met 2 versnellingen vooruit en achteruit	
Assen en remmen	Type	Assen met planetaire overbrengingen	
	Vooras	Pendelas, sturend, met nivellering +/-8°	
	Achteras	Pendelas, sturend, met hydraulische blokkering	
	Aantal aandrijf/sturende wielen	4WD/4WS	
	Types besturing	Voorwielbesturing/Concentrische besturing/Krabbesturing	
	Bedrijfsrem	Meerschijven in oliebad op voor- en achteras	
	Parkeerrem	Hydraulisch met negatieve werking op de vooras	
Prestaties	Bandenmaten	445/65 R22,5	
	Maximale verplaatsingssnelheid	40 km/h	
	Klimvermogen (onbelast)	44%	
	Draaicirkel (bij de vorken)	5.840 mm	
Gewichten	Totaal leeggewicht*	16.100 kg	
	Leeggewicht vóór (arm ingeschoven en omlaag)*	6.700 kg	
	Leeggewicht achter (arm ingeschoven en omlaag)*	9.400 kg	
Inhoud tanks en systemen	Diesel	150 l	
	AdBlue	10 l	
	Hydraulische olie	93 l	
	Motorolie	9 l	
Hydraulisch systeem voor de bewegingen	Koelvloeistof	20 l	
	Type systemen	Load Sensing	
	Servicepomp	Met variabel slagvolume	
	Max. hydraulisch draagvermogen	105 l/min	
	Max. hydraulisch draagvermogen armkop	75 l/min	
	Max. werkdruk	350 bar	
	Ventielenblok voor bewegingen arm en bovenwagen	Elektro-proportioneel ventiel SIL 2	
Bedieningsinstrument bewegingen	1 joystick met geïntegreerde toestemming voor manoeuvreren		
Overeenstemming met de normen	2006/42/CE: Machinerichtlijn EU		
	2016/1628: verordening (EU) betreffende de emissies van stage V-motoren		
	EN 1459-X: inzake de normen betreffende de veiligheidseisen van transportwerktuigen met variabele reikwijdte		
	EN 280/EN 280-1/EN 280-2: normen betreffende mobiele hoogwerkers (indien beschikbaar)		
ROPS/FOPS niveau 2: inzake de norm voor de beveiligingsinrichtingen/-constructies			

De gegevens in deze brochure zijn informatief en kunnen te allen tijde zonder voorafgaande kennisgeving worden gewijzigd.
Alle afbeeldingen dienen slechts ter illustratie en zijn mogelijk geen exacte weergaven van het product.

* Het aangegeven gewicht verwijst naar een leeg voertuig met standaarduitrusting en kan variëren afhankelijk van de gekozen configuratie.

De standaardconfiguratie van de machine omvat:

CABINE

- Stoel Comfort, met verstelbare hoofdsteun
- Verstelbare stuurkolom
- Analoge joypad
- Verstelbaar zonnescerm
- Verwarming
- Airconditioning
- FM/AM-autoradio met USB- en Bluetooth-connectiviteit
- LED-binnenverlichting
- USB Type-A- en Type-C-ingangen (5 V)

REALTIME INFORMATIE

- 7 inch touchscreen
- MCTS - Boordcomputersoftware Magni Combi Touch System
- Automatisch herkenningssysteem van de RFID-apparatuur
- LMI - Systeem van lastmoment-indicatoren
- LLD - Realtime lastdiagrammen
- Geïntegreerde diagnose aan boord en op afstand

TECHNISCHE SPECIFICATIES

- Standard Q-Fit
- Gereed voor werkplatforms
- Geavanceerd CAN-BUS-systeem met drie lijnen
- Zelfnivellerend systeem voor de stempels
- Automatische uitlijning voor- en achterwielen
- Systeem voor zijdelingse beweging van het chassis
- Automatische parkeerrem
- Mechanische accu-uitschakeling in de motorruimte
- Elektrisch systeem: 24 V - IP67

SERVICE

- Garantie van 24 maanden of 2.000 uur