

# HTH

## 27.11



MIJNEN EN  
STEENGROEVEN



ZWARE  
LOGISTIEK



DEFENSIE



Diagram draagvermogens  
**VOORZIJD OP BANDEN (WERELD)**

ATT-03-029

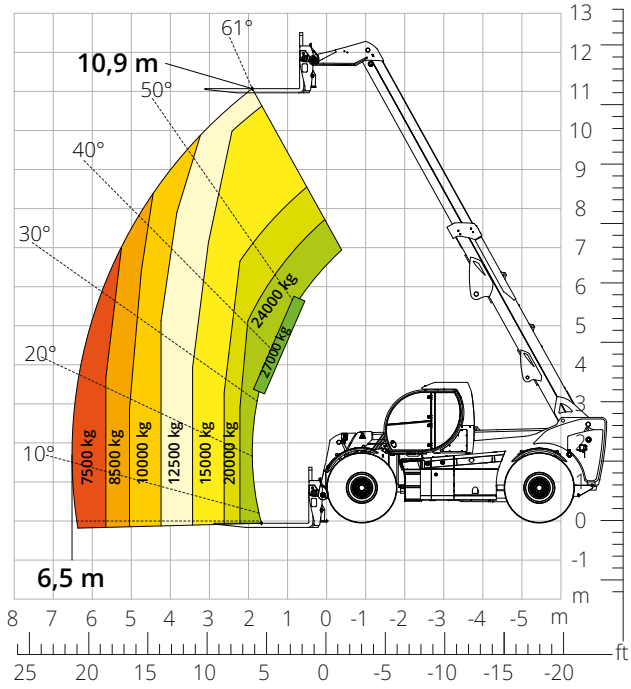


Diagram draagvermogens met  
**BANDENKLEM 16.000 kg**

ATT-06-007

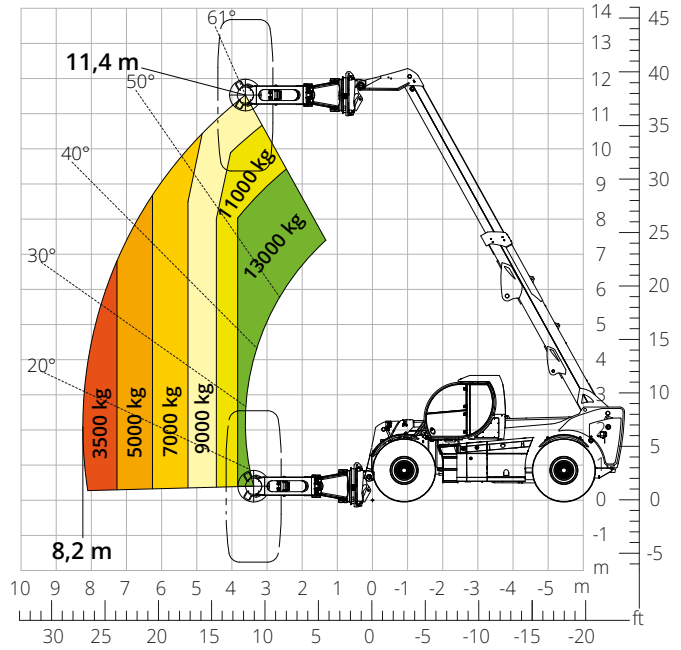
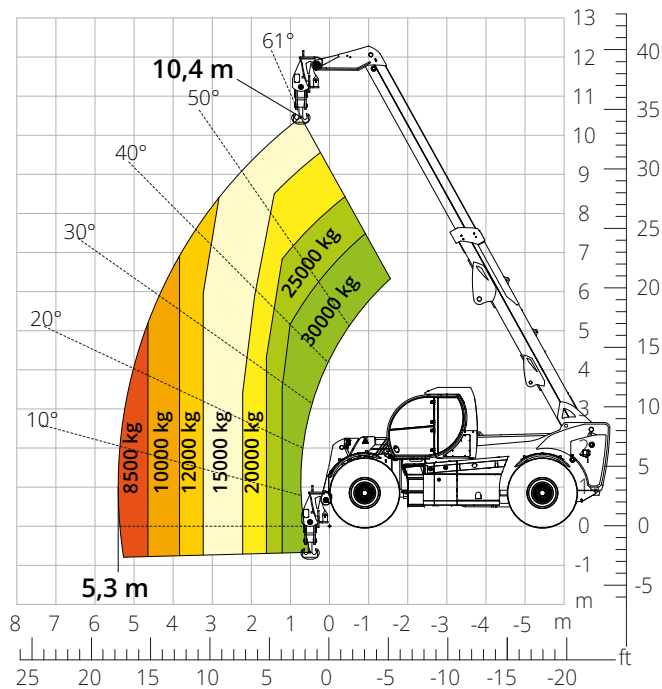


Diagram draagvermogens met  
**HAAK 30.000 kg**

ATT-05-009



<b>Aanduiding van de machine</b>	Verreiker	HTH 27.11
	Maximaal hefvermogen	27.000 kg
	Maximale hefhoogte	10,90 m
	Maximale reikwijdte	6,50 m
<b>Motor</b>	Model	<b>Volvo TAD583 VE-Stage V</b>
	Nominaal vermogen	175 kW (238 pk) bij 2.300 omw/min
	Maximaal koppel	975 Nm bij 1.380 omw/min
	Cilinderinhoud	5,13 l
	Aantal cilinders	4 in lijn
	Motorconfiguratie	Common rail turbodiesel met directe insputing
	Koelsysteem	Water – intercooler
	<b>Transmissie</b>	Type
Maximale druk		450 bar
Versnellingsbak		Dropbox met 2 versnellingen vooruit en inschakeling 2WD/4WD
Type		Heavy-duty met planetaire overbrengingen
<b>Assen en remmen</b>	Vooras	Sturend en nivellerend
	Achteras	Sturend en pendelend
	Aantal aandrijf/sturende wielen	4WD/4WS
	Types besturing	Voorwielbesturing/Concentrische besturing/Krabbesturing
	Bedrijfsrem	Bekrachtigd met pedaal, werkend op voor- en achteras
	Parkeerrem	Hydraulisch met negatieve werking op de voor- en achteras
	Bandenmaten	26,5- R 25
	<b>Prestaties</b>	Maximale verplaatsingssnelheid
Klimvermogen (onbelast)		53%
Draaicirkel		8.520 mm
<b>Gewichten</b>	Totaal leeggewicht*	35.500 kg
	Leeggewicht vóór (arm ingeschoven en omlaag)*	12.700 kg
	Leeggewicht achter (arm ingeschoven en omlaag)*	22.800 kg
<b>Inhoud tanks en systemen</b>	Diesel	200 l
	AdBlue	40 l
	Hydraulische olie	200 l
	Motorolie	16 l
	Koelvloeistof	47 l
<b>Hydraulisch systeem voor de bewegingen</b>	Type systemen	Load Sensing
	Servicepomp	Met variabel slagvolume
	Max. hydraulisch draagvermogen	165 l/min
	Max. hydraulisch draagvermogen armkop	100 l/min
	Max. werkdruk	350 bar
	Ventielenblok voor bewegingen arm en bovenwagen	Proportioneel hydraulisch ventielenblok
	Bedieningsinstrument bewegingen	Multifunctionele elektro-proportionele joystick
	<b>Overeenstemming met de normen</b>	2006/42/CE: Machinerichtlijn EU
2016/1628: verordening (EU) betreffende de emissies van stage V-motoren		
EN 1459-X: inzake de normen betreffende de veiligheidseisen van transportwerktuigen met variabele reikwijdte		
EN 280/EN 280-1/EN 280-2: normen betreffende mobiele hoogwerkers (indien beschikbaar)		
ROPS/FOPS niveau 2: inzake de norm voor de beveiligingsinrichtingen/-constructies		

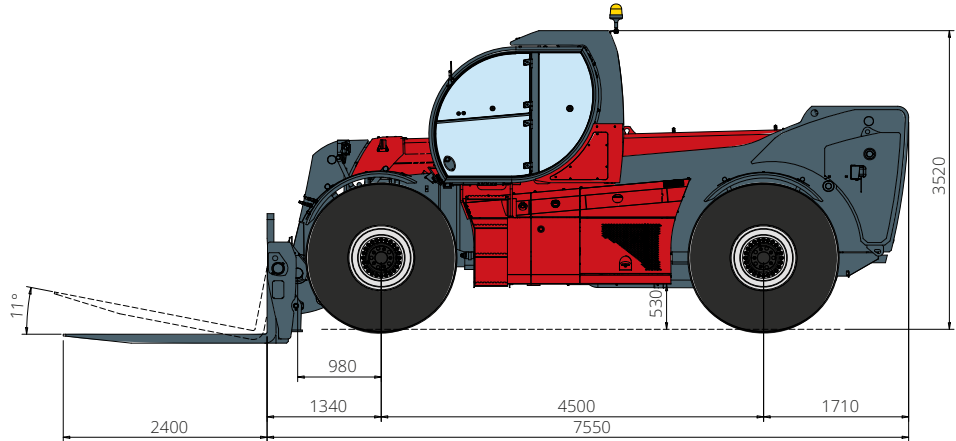
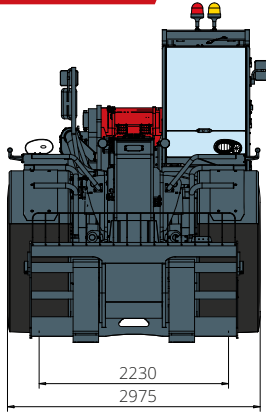
De gegevens in deze brochure zijn informatief en kunnen te allen tijde zonder voorafgaande kennisgeving worden gewijzigd.

Alle afbeeldingen dienen slechts ter illustratie en zijn mogelijk geen exacte weergaven van het product.

\* Het aangegeven gewicht verwijst naar een leeg voertuig met standaarduitrusting en kan variëren afhankelijk van de gekozen configuratie.

# HTH 27.11

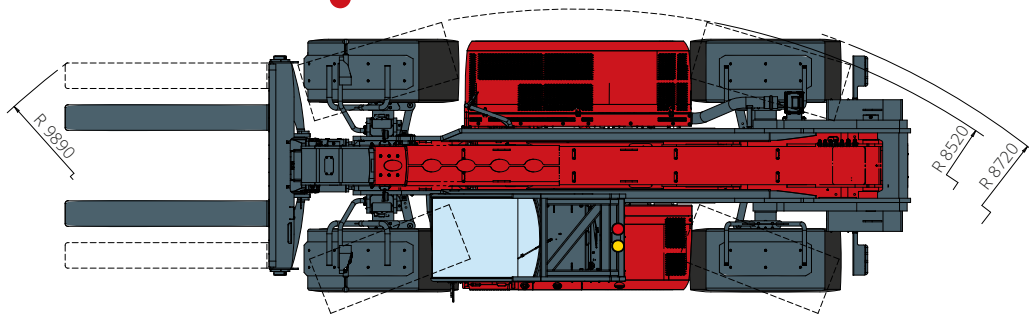
## AFMETINGEN (mm)



### VOORAANZICHT

### BOVENAANZICHT

### ZIJAAANZICHT



De standaardconfiguratie van de machine omvat:

#### CABINE

- Stoel Comfort
- Verstelbare stuurkolom
- Analoge joystick
- Verwarming
- Airconditioning
- FM/AM-autoradio met USB- en Bluetooth-connectiviteit
- USB Type-A-ingangen (5 V)

#### REALTIME INFORMATIE

- 7 inch touchscreen
- MCTS - Boordcomputersoftware Magni Combi Touch System
- Automatisch herkenningssysteem van de RFID-apparatuur
- LMI - Systeem van lastmoment-indicatoren
- Geïntegreerde diagnose aan boord en op afstand

#### TECHNISCHE SPECIFICATIES

- Heavy-Duty Q-Fit
- CAN-BUS-systeem met twee lijnen
- Automatische uitlijning voor- en achterwielen
- Automatische parkeerrem
- Mechanische accu-uitschakeling in de motorruimte
- Elektrisch systeem: 24 V - IP67

#### SERVICE

- MyMagni-connectiviteitssysteem van Trackunit (2 jaar)
- Garantie van 24 maanden of 2.000 uur