

**IN**
OUT
4WD
2WS

DAB20RT

Knikarmhoogwerkers



STANDAARDUITRUSTING

- Oscillerende vooras
- Twee reissnelheden
- 2-wielbesturing
- 4-wielaandrijving
- Rotatie 360° (continu)
- Proportionele bedieningselementen
- Stuurknop op joystick
- Zwaailicht
- Niet-markerende banden
- Claxon
- Urenteller
- Set extreme omgevingen
- Noodvoeding van 12 V DC

MOTOR

- Stage V-motor
- Speciaal ingebouwde motoras
- Automatisch afslaan van de motor in geval van een storing
- Anti-omkeerinrichting motor
- Herstartbeveiliging motor
- Radiateur hydraulische olie

WERKPLATFORM

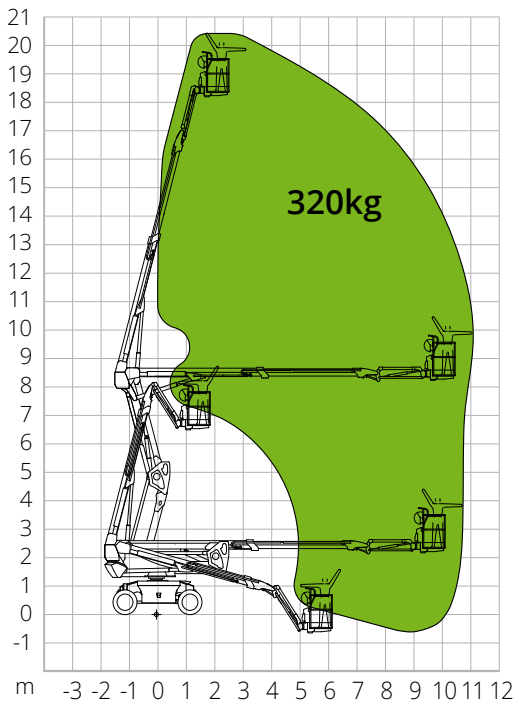
- Zelfnivellerend
- Roterend +/-90°
- Stopcontact Schuko 16A/250 V

VEILIGHEID

- Autorisatiesysteem verplaatsing
- Controlesysteem voor de belasting in platform
- Diagnosesysteem aan boord
- Nooddaalsysteem
- Kantelindicator met alarm
- Beknellingsbeveiliging

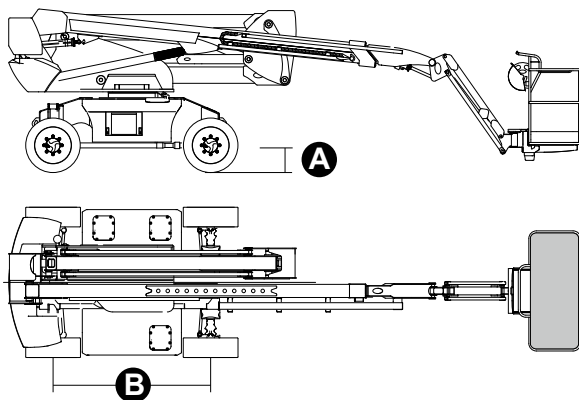
**BOUW****LOGISTIEKE**

LASTDIAGRAM



AFMETINGEN

Lengte hoogwerker	8,37 m
Lengte hoogwerker (transport geroteerd werkplatform)	6,41m
Breedte hoogwerker (wielen)	2,33 m
Breedte hoogwerker (transport)	2,44 m
Hoogte hoogwerker	2,55 m
Hoogte hoogwerker (transport)	2,59 m
Wielbasis	B 2,40m
Bodemvrijheid buiten de omtrek	0,65m
Bodemvrijheid vanaf de grond	A 0,31 m



DAB20RT

Technische gegevens

Max. werkhogte	20,15 m
Max. hoogte werkplatform	18,15 m
Knikpunt	8,18 m
Max. reikwijdte	10,53 m
Draaicirkel (buiten)	4,73 m
Draaicirkel (binnen)	3 m
Breedte werkplatform	0,79 m
Lengte werkplatform	1,83 m
Rotatie werkplatform	180°
Type jib	Standaard
Lengte jib	1,50 m
Verticale rotatie jib	132°
Negatieve hoogte	1,30 m
Negatieve reikwijdte	8,23 m
Noodvoedingssysteem	12 V DC

Prestaties

Max. draagvermogen werkplatform	320 kg
Max. aantal personen	2
Max. hellingsvermogen (gesloten)	40%
Max. hellingshoek werk	X-5°/Y-5°
Max. windsnelheid	12,5 m/s
Snelheid (gesloten configuratie)	6,0 km/h
Snelheid (werkconfiguratie)	1,1 km/h
Rotatie bovenwagen (continu)	360°

Motor

Nominaal	Kubota D1105/18.2 kW
Inhoud dieseltank	115 l
Inhoud olietank	145 l
Overbrenging	Hydrostatisch

Specifieke kenmerken

Banden	315/55D20
Totaalgewicht	8.450 kg

TOEPASSELIJKE NORMEN: EN 280, ANSI/SAIA A92.20

De informatie in deze brochure is informatief en kan te allen tijde zonder voorafgaande kennisgeving worden gewijzigd. Alle afbeeldingen dienen slechts ter illustratie en zijn mogelijk geen exacte weergaven van het product.