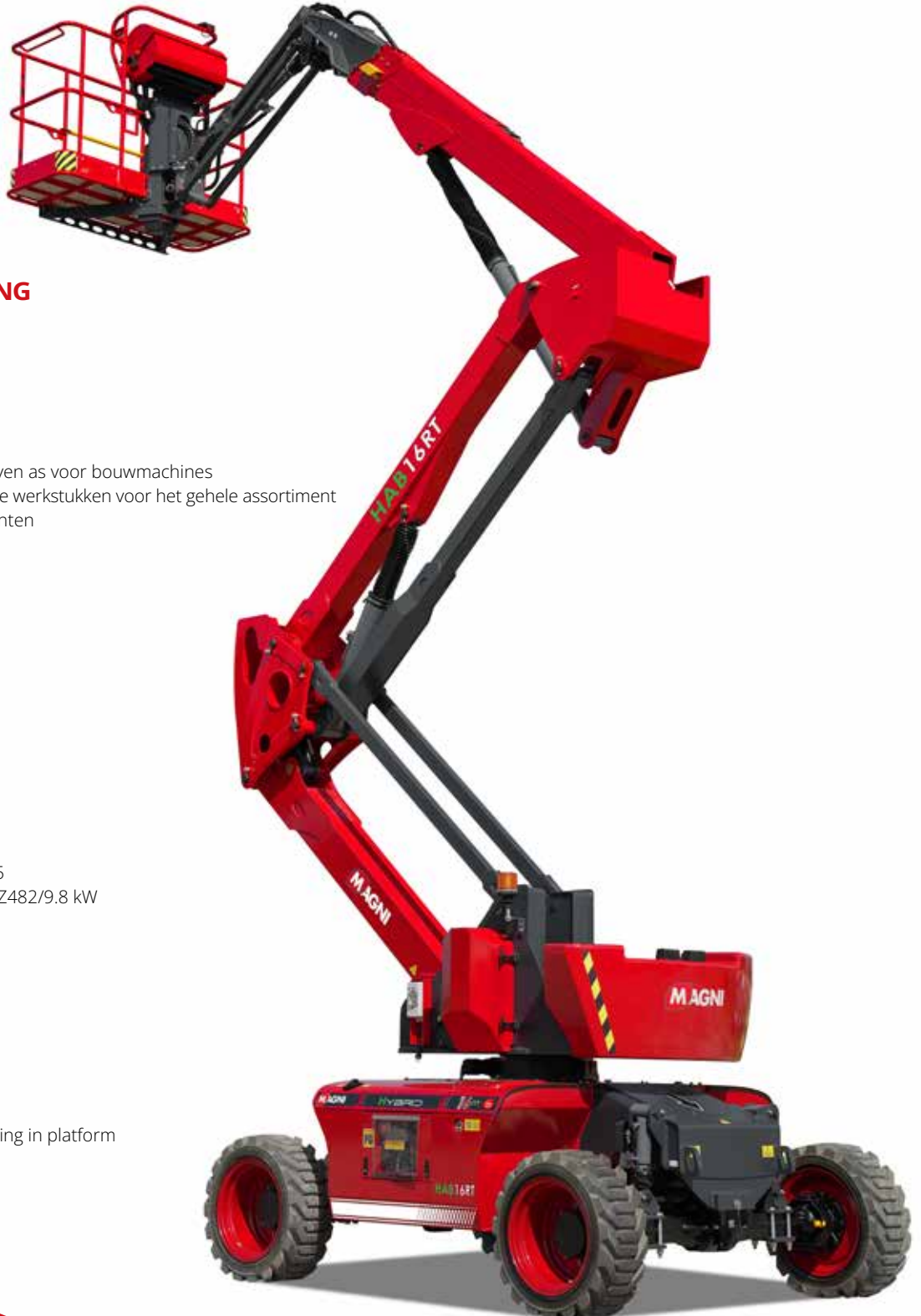


**IN  
OUT****4WD****2WS**

# HAB16RT

## Knikarmhoogwerkers



### STANDAARDUITRUSTING

- Oscillerende vooras
- Stabiliteit op elk terreintype
- Twee reissnelheden
- 2-wielbesturing
- 4-wielaandrijving
- Rotatie 360° (continu)
- Speciale ingebouwde aangedreven as voor bouwmachines
- Modulair design met compatibele werkstukken voor het gehele assortiment
- Proportionele bedieningselementen
- Stuurknop op joystick
- Zwaailicht
- Niet-markerende banden
- Claxon
- Urenteller
- Set extreme omgevingen
- Noodvoeding van 12 V DC

### ACCU

- TIANNENG - Loodzuuraccu
- Vermogen accu's: 48V/320 Ah
- Acculader: 48VDC/60A
- Monofase 220V
- Laadtijd van 0 tot 100% (uur)\*: 5
- Motor Range Extender: Kubota Z482/9.8 kW

### WERKPLATFORM

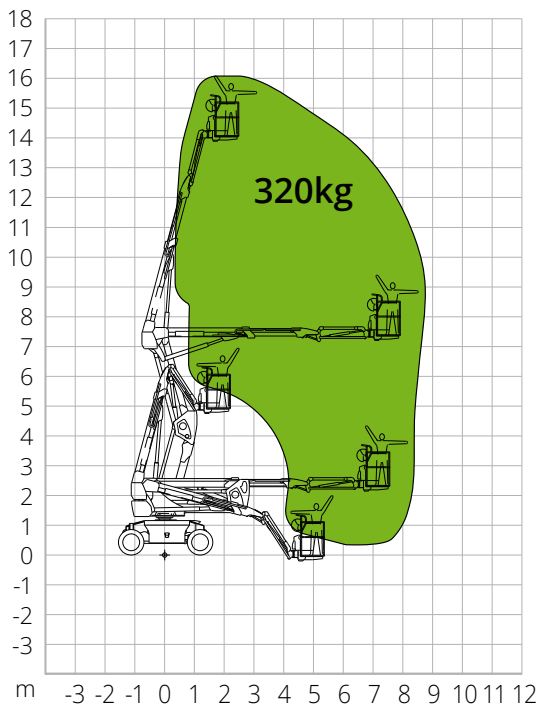
- Zelfnivellerend
- Roterend +/-90°
- Stopcontact Schuko 16A/250 V

### VEILIGHEID

- Autorisatiesysteem verplaatsing
- Controlesysteem voor de belasting in platform
- Diagnosesysteem aan boord
- Nooddaalsysteem
- Kantelindicator met alarm
- Beknellingsbeveiliging

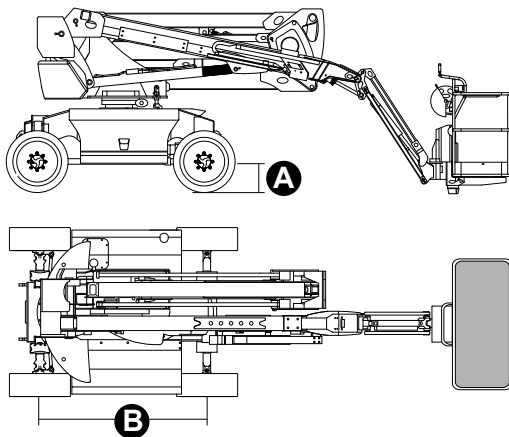
**BOUW****LOGISTIEKE**

## LASTDIAGRAM



## AFMETINGEN

Lengte hoogwerker	-
Lengte hoogwerker (transport)	5,17 m
Breedte hoogwerker (wielen)	-
Breedte hoogwerker (transport)	2,44 m
Hoogte hoogwerker	-
Hoogte hoogwerker (transport)	2,58 m
Wielbasis	<b>B</b> 2,40m
Bodemvrijheid buiten de omtrek	0 m
Bodemvrijheid vanaf de grond	<b>A</b> 0,31 m



### TOEPASSELIJKE NORMEN: EN 280, ANSI/SAIA A92.20

De informatie in deze brochure is informatief en kan te allen tijde zonder voorafgaande kennisgeving worden gewijzigd. Alle afbeeldingen dienen slechts ter illustratie en zijn mogelijk geen exacte weergaven van het product.

## HAB16RT

### Technische gegevens

Max. werkhoogte	16,27 m
Max. hoogte werkplatform	14,27 m
Knikpunt	7,30 m
Max. reikwijdte	8,09 m
Draaicirkel (buiten)	4,73 m
Draaicirkel (binnen)	3 m
Breedte werkplatform	0,79 m
Lengte werkplatform	1,83 m
Rotatie werkplatform	180°
Type jib	Standaard
Lengte jib	1,50 m
Verticale rotatie jib	132°
Negatieve hoogte	1,06 m
Negatieve reikwijdte	7,25 m
Noodvoedingssysteem	12 V DC

### Prestaties

Max. draagvermogen werkplatform	320 kg
Max. aantal personen	2
Max. hellingsvermogen (gesloten)	40%
Max. hellingshoek werk	X-5°/Y-5°
Max. windsnelheid	12,5 m/s
Snelheid (gesloten configuratie)	6,0 km/h
Snelheid (werkconfiguratie)	1,1 km/h
Rotatie bovenwagen (continu)	360°

### Motor

Nominaal	34AC/9kW
Motor Range Extender	Kubota Z482/9.8kW
Inhoud dieseltank	90 l
Inhoud olietank	145 l
Overbrenging	-

### Specifieke kenmerken

Banden	315/55 D20
Type accu	TIANNENG - Loodzuuraccu
Vermogen accu's	48V/300Ah
Acculader	48VDC/60A
Type acculader	Monofase 220V
Laadtijd van 0 tot 100% (uur)*	5
Hefmotoren	34VAC/13kW
<b>Totaalgewicht</b>	<b>8.300 kg</b>

\*Theoretische berekening. De telling wordt beïnvloed door klimatologische en gebruiksfactoren