

**IN  
OUT****4WD****4WS**

# DTB34RT

## Telescoophoogwerkers



### STANDAARDUITRUSTING

- Oscillerende vooras
- Twee reissnelheden
- 4-wielbesturing
- 4-wielaandrijving
- Rotatie 360° (continu)
- Speciale ingebouwde aangedreven as voor bouwmachines
- Proportionele bedieningselementen
- Stuurknop op joystick
- Zwaailicht
- Niet-markerende banden
- Claxon
- Urenteller
- Set extreme omgevingen
- Noodvoeding van 12 V DC

### MOTOR

- Motor Stage V-motor (stage IIIA op aanvraag)
- Automatisch afslaan van de motor in geval van een storing
- Anti-omkeerinrichting motor
- Herstartbeveiliging motor
- Radiateur hydraulische olie

### WERKPLATFORM

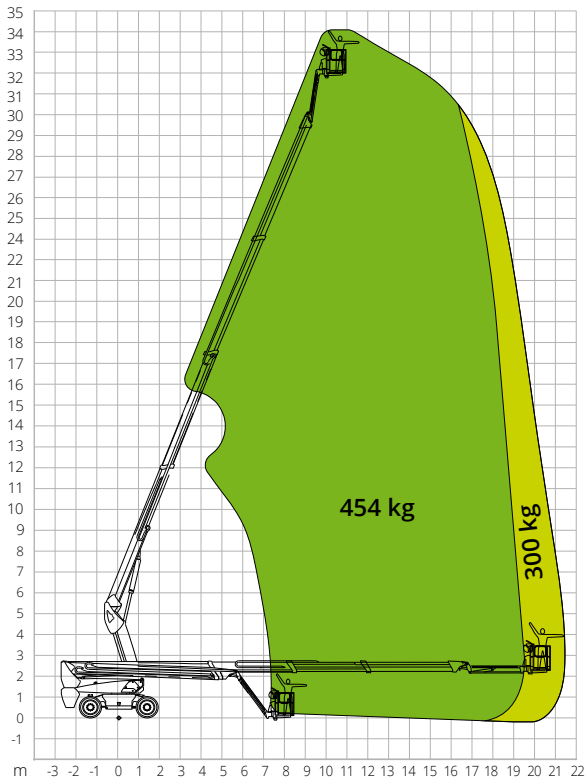
- Zelfnivellerend
- Roterend +/-90°
- Stopcontact Schuko 16A/250 V

### VEILIGHEID

- Autorisatiesysteem verplaatsing
- Controlesysteem voor de belasting in het platform
- Nooddaalsysteem
- Diagnosesysteem aan boord
- Kantelindicator met alarm
- Beknellingsbeveiliging

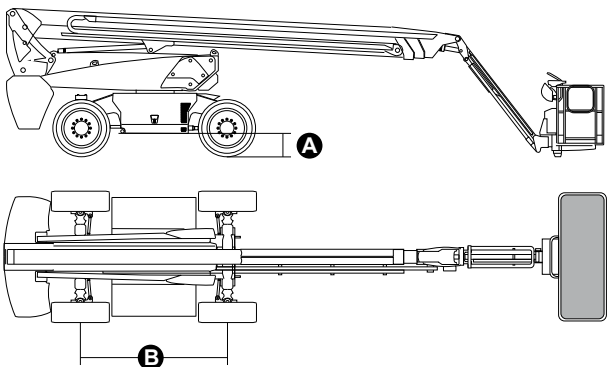
**BOUW****LOGISTIEKE**

## LASTDIAGRAM



## AFMETINGEN

Lengte hoogwerker (transport)	9,01 m
Breedte hoogwerker (transport)	2,50 m
Breedte hoogwerker (uitgeschoven as)	-
Breedte hoogwerker (ingeschoven as)	-
Hoogte hoogwerker (transport)	2,91 m
Wielbasis	<b>B</b> 2,80 m
Wielbasis (uitgeschoven as)	-
Wielbasis (ingeschoven as)	-
Bodemvrijheid buiten de omtrek	1,61 m
Bodemvrijheid vanaf de grond	<b>A</b> 0,41 m



## DTB34RT

### Technische gegevens

Max. werkhogte	34,46 m
Max. hoogte werkplatform	32,46 m
Max. reikwijdte	21,85 m
Draaicirkel (buiten)	3,22 m
Draaicirkel (binnen)	1,87 m
Breedte werkplatform	0,91 m
Lengte werkplatform	2,44 m
Rotatie werkplatform	180°
Type jib	Standaard
Lengte jib	2,31 m
Verticale rotatie jib	135°
Bewegingshoek jib	68°
Noodvoedingssysteem	12V DC

### Prestaties

Max. draagvermogen werkplatform	454 kg
Max. aantal personen	3
Max. hellingsvermogen (gesloten)	45%
Max. hellingshoek werk	X-5°/Y-5°
Max. windsnelheid	12,5 m/s
Snelheid (gesloten configuratie)	6,0 km/h
Snelheid (werkconfiguratie)	1,1 km/h
Rotatie bovenwagen (continu)	360°

### Motor

Nominaal	Deutz TD2.9 L4/55.4kW
Inhoud dieseltank	135 l
Inhoud olietank	165 l
Overbrenging	Hydrostatisch

### Specifieke kenmerken

Banden	385/45-28
Elektrische installatie	-
<b>Totaalgewicht</b>	<b>19.290 kg</b>

### TOEPASSELIJKE NORMEN: EN 280-1, ANSI/SAIA A92.20

De informatie in deze brochure is informatief en kan te allen tijde zonder voorafgaande kennisgeving worden gewijzigd. Alle afbeeldingen dienen slechts ter illustratie en zijn mogelijk geen exacte weergaven van het product.