

**IN
OUT****4WD****4WS**

DTB44RT

Telescoophoogwerkers



STANDAARDUITRUSTING

- Twee reissnelheden
- 4-wielbesturing
- 4-wielaandrijving
- Automatische bandenlijning bij wijziging stuursysteem
- Uitschuiving as in situ
- Differentieelblokkering
- Rotatie 360° (continu)
- Vergrendelingsstelsel bovenwagen
- Ultrastijve arm
- Proportionele bedieningselementen
- Stuurknop op joystick
- Zwaailicht
- Niet-markerende banden
- Claxon
- Urenteller
- Carter dat kan worden geopend voor eenvoudig onderhoud
- Onderdrukrem met sensor
- Realtime boordsysteem
- Sensor bewaking rotatiehoek van de hoogwerker
- Bewaking kettinstoringen
- Snelheidsbewaking

MOTOR

- Stage V-motor (stage IIIA op aanvraag)
- Start- en stopbeveiliging motor
- Radiateur hydraulische olie

WERKPLATFORM

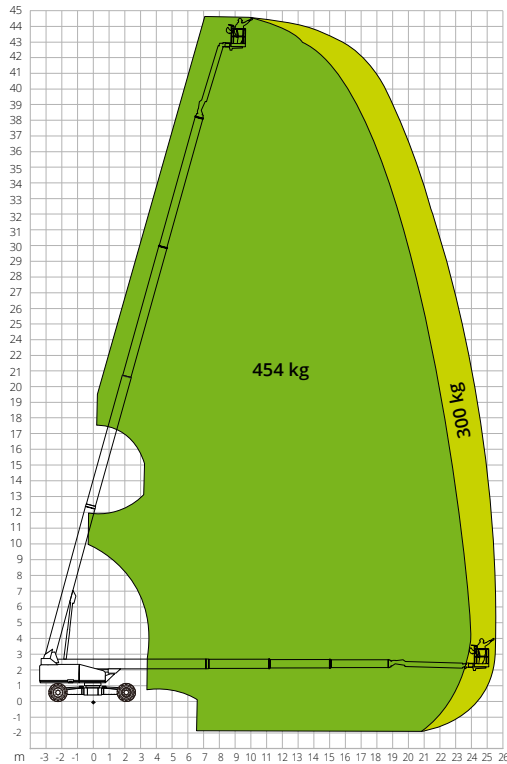
- Zelfnivellerend
- Roterend +/-90°
- Stopcontact Schuko 16A/250 V

VEILIGHEID

- Autorisatiesysteem verplaatsing
- Controlesysteem voor de belasting in platform
- Diagnosesysteem aan boord
- Kantelindicator met alarm
- Bodembeschermingssensor werkbak
- Alarmen voor dalen en bewegen
- Beknellingsbeveiliging
- Cat.3 veiligheidsarchitectuur - ISO 13849-1

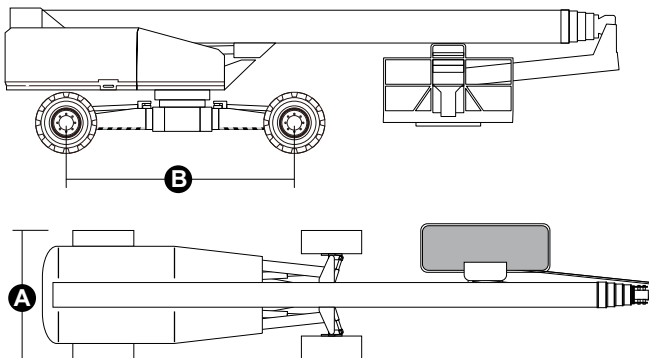
**BOUW****LOGISTIEKE**

LASTDIAGRAM



AFMETINGEN

Lengte hoogwerker (transport)	11,92 m
Breedte hoogwerker (transport)	2,44 m
Breedte hoogwerker (uitgeschoven as)	4,17 m
Breedte hoogwerker (ingeschoven as) A	2,44 m
Hoogte hoogwerker (transport)	2,83 m
Wielbasis	-
Wielbasis (uitgeschoven as)	4,07 m
Wielbasis (ingeschoven as) B	4,27 m
Bodemvrijheid buiten de omtrek	1,39 m
Bodemvrijheid vanaf de grond	0,40 m



DTB44RT

Technische gegevens

Max. werkhogte	44,44 m
Max. hoogte werkplatform	42,44 m
Max. reikwijdte	25,60 m
Draaicirkel (buiten)	5,41 m
Draaicirkel (binnen)	2,99 m
Breedte werkplatform	0,91 m
Lengte werkplatform	2,44 m
Rotatie werkplatform	180°
Type jib	Standaard
Lengte jib	4,20 m
Verticale rotatie jib	230°
Bewegingshoek jib	75°
Noodvoedingssysteem	12V DC

Prestaties

Max. draagvermogen werkplatform	300/454 kg
Max. aantal personen	3
Max. hellingsvermogen (gesloten)	45%
Max. hellingshoek werk	5°
Max. windsnelheid	12,5 m/s
Snelheid (gesloten configuratie)	6,0 km/h
Snelheid (werkconfiguratie)	1,1 km/h
Rotatie bovenwagen (continu)	360°

Motor

Nominaal	Deutz TD2.9 L4/55.4kW
Inhoud dieseltank	150 l
Inhoud olietank	230 l
Overbrenging	Hydrostatisch

Specifieke kenmerken

Banden	445/50-D710
Elektrische installatie	-
Totaalgewicht	22.300 kg

TOEPASSELIJKE NORMEN: EN 280-1, ANSI/SAIA A92.20

De informatie in deze brochure is informatief en kan te allen tijde zonder voorafgaande kennisgeving worden gewijzigd. Alle afbeeldingen dienen slechts ter illustratie en zijn mogelijk geen exacte weergaven van het product.