



EAB12AC

Knikarmhoogwerkers

VOORLOPIG ONTWERP



STANDAARDUITRUSTING

- 4x2-aandrijving
- Automatisch remsysteem
- Proportionele bedieningselementen
- Zwaailicht
- Claxon
- Urenteller
- Werklamp
- Pedaalschakelaar
- Belastingindicator
- Verankeringsoogjes

ACCU

- Loodzuuraccu
- Vermogen accu's: 48V/280Ah
- Acculader: 48V/35A

VEILIGHEID

- Controlesysteem voor de belasting in het platform
- Diagnosesysteem aan boord
- Nooddaalsysteem
- Kantelindicator met alarm
- Alarmen voor dalen en bewegen
- Oplaadbeveiligingssysteem
- Snelheidsbeperking op maximumhoogte
- Handmatig loslaten van de noodrem
- Verankerings- en hefpunten
- Noodstopknop
- Automatisch anti-kantelsysteem in de onderkant
- Leidingen met explosiebeveiliging

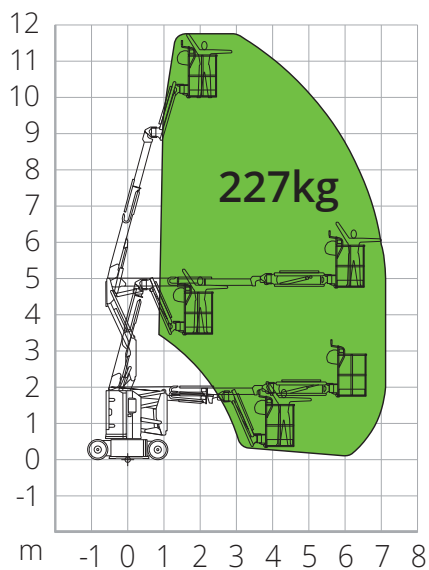


BOUW



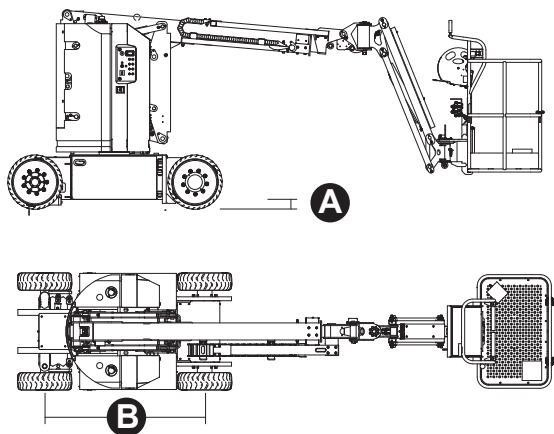
LOGISTIEKE

LASTDIAGRAM



AFMETINGEN

Lengte hoogwerker	5,74 m
Lengte hoogwerker (transport)	3,89 m
Breedte hoogwerker (transport)	1,20 m
Hoogte hoogwerker	2,00 m
Hoogte hoogwerker (transport)	2,29 m
Wielbasis	B 1,65 m
Bodemvrijheid vanaf de grond	A 0,09 m



EAB12AC

Technische gegevens

Max. werkhoogte	11,80 m
Max. hoogte werkplatform	9,80 m
Knikpunt	4,70 m
Max. reikwijdte	7,10 m
Draaicirkel (binnen)	1,50 m
Draaicirkel (buiten)	3,20 m
Lengte werkplatform	1,17 m
Breedte werkplatform	0,76 m
Rotatie werkplatform	180 °
Verticale rotatie jib	+ 74° / -65°

Prestaties

Max. draagvermogen werkplatform	227 kg
Max. aantal personen	2/2
Max. hellingsvermogen (gesloten)	35%
Max. hellingshoek werk	2,5°/4,5°
Snelheid (gesloten configuratie)	4,8 km/h
Snelheid (werkconfiguratie)	0,8 km/h
Rotatie bovenwagen (continu)	355°

Specifieke kenmerken

Banden	22x7
Type accu	Loodzuuraccu
Vermogen accu's	48V/280Ah
Acculader	48V/35A
Aandrijfmotor	2x32VAC/3,3kw
Hefmotore	30VAC/5,0kw
Totaalgewicht	7.080 kg

TOEPASSELIJKE NORMEN: EN 28-10, ANSI/SAIA A92.20

De informatie in deze brochure is informatief en kan te allen tijde zonder voorafgaande kennisgeving worden gewijzigd. Alle afbeeldingen dienen slechts ter illustratie en zijn mogelijk geen exacte weergaven van het product.