

**IN**

EAB18AC

Knikarmhoogwerkers**VOORLOPIG ONTWERP**

STANDAARDUITRUSTING

- 2-wielaandrijving
- 2-wielbesturing
- Rotatie 360° (continu)
- Proportionele bedieningselementen
- Zwaailicht
- Urenteller
- Claxon
- Toestemming voor manoeuvres
- Schuimgevulde banden

ACCU

- Loodzuuraccu
- Vermogen accu's: 48V/280Ah
- Acculader: 48V/35A
- Nulemissie

WERKPLATFORM

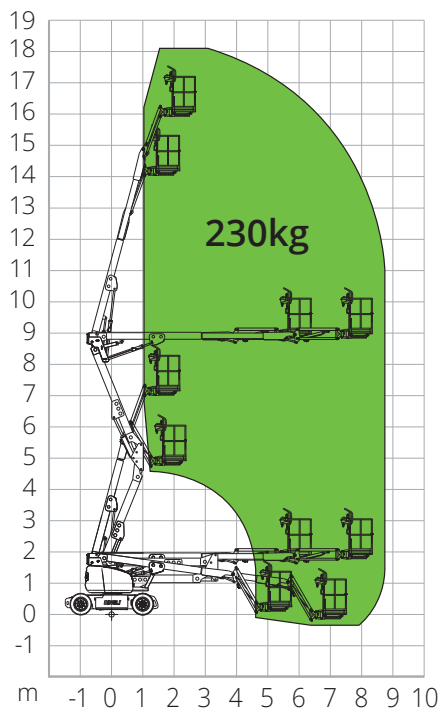
- Zelfnivellerend

VEILIGHEID

- Diagnosesysteem aan boord
- Kantelindicator met alarm
- Autorisatiesysteem verplaatsing
- Handmatige veiligheids pomp

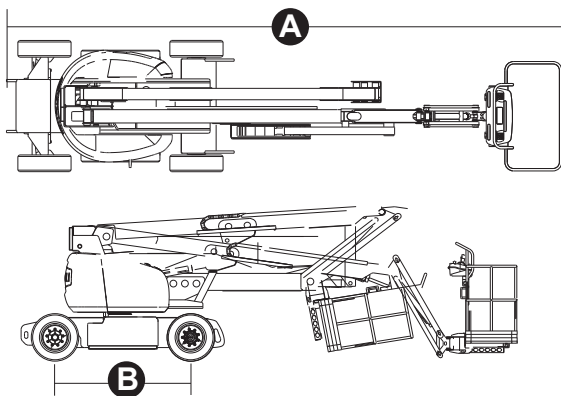
**BOUW****LOGISTIEKE**

LASTDIAGRAM



AFMETINGEN

Lengte hoogwerker		7,21 m
Lengte hoogwerker (transport)	A	6,10 m
Breedte hoogwerker (transport)		1,73 m
Hoogte hoogwerker		2,00 m
Hoogte hoogwerker (transport)		2,00 m
Wielbasis	B	2,00 m
Bodemvrijheid vanaf de grond		0,20 m



EAB18AC

Technische gegevens

Max. werkhoogte	18,00 m
Max. hoogte werkplatform	16,00 m
Knikpunt	8,90 m
Max. reikwijdte	8,90 m
Draaicirkel (binnen)	2,08 m
Draaicirkel (buiten)	3,30 m
Lengte werkplatform	1,45 m
Breedte werkplatform	0,76 m
Rotatie werkplatform	180°
Verticale rotatie jib	130°

Prestaties

Max. draagvermogen werkplatform	230 kg
Max. aantal personen	2
Max. hellingsvermogen (gesloten)	25%
Max. hellingshoek werk	3°/3°
Snelheid (gesloten configuratie)	6,1 km/h
Snelheid (werkconfiguratie)	1,1 km/h
Rotatie bovenwagen (continu)	+/-180°

Specifieke kenmerken

Banden	17,5x6,75
Type accu	Loodzuuraccu
Vermogen accu's	48V/300Ah
Acculader	48V/35A
Aandrijfmotor	32V AC/3,3KW
Hefmotore	48V/3,8KW
Totaalgewicht	7.420 kg

TOEPASSELIJKE NORMEN: EN 28-10, ANSI/SAIA A92.20

De informatie in deze brochure is informatief en kan te allen tijde zonder voorafgaande kennisgeving worden gewijzigd. Alle afbeeldingen dienen slechts ter illustratie en zijn mogelijk geen exacte weergaven van het product.