

# HTH

## 30.12



MIJNEN EN  
STEENGROEVEN



ZWARE  
LOGISTIEK



DEFENSIE



Diagram draagvermogens  
**VOORZIJD OP BANDEN (WERELD)**

ATT-03-030

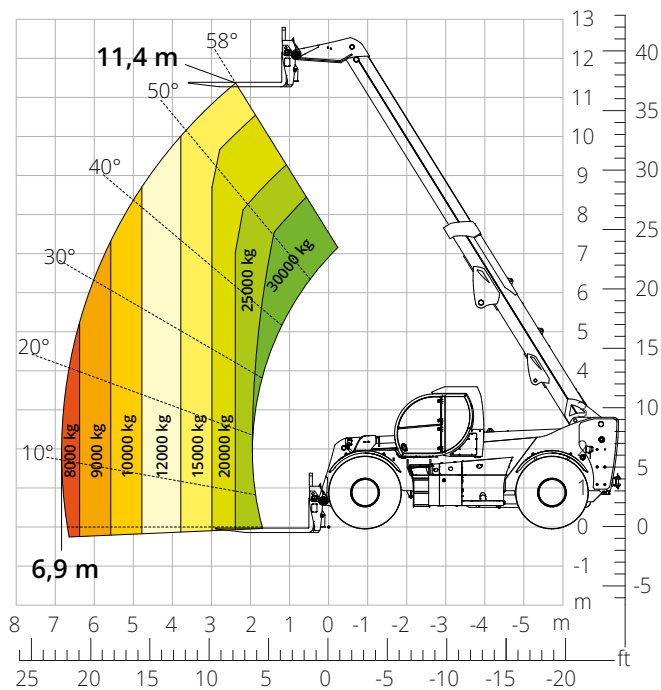


Diagram draagvermogens met  
**WERKTUIG VOOR TRANSPORTBAND-  
 ONDERHOUD**

ATT-06-006

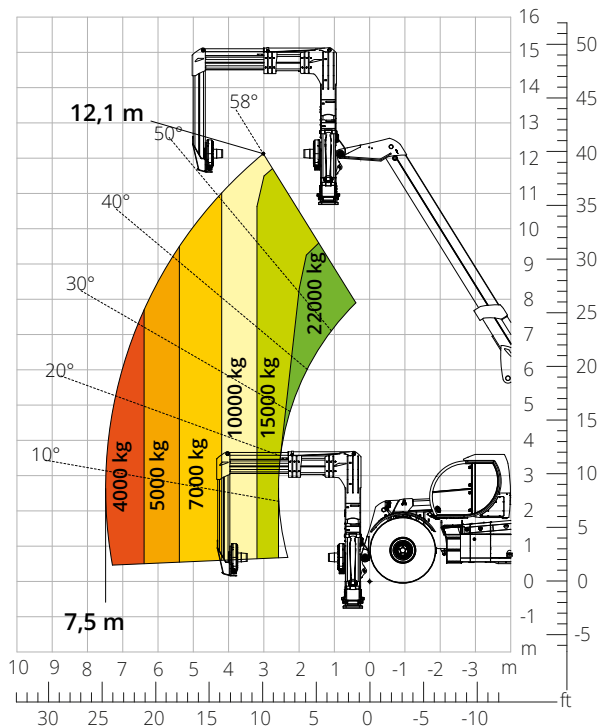
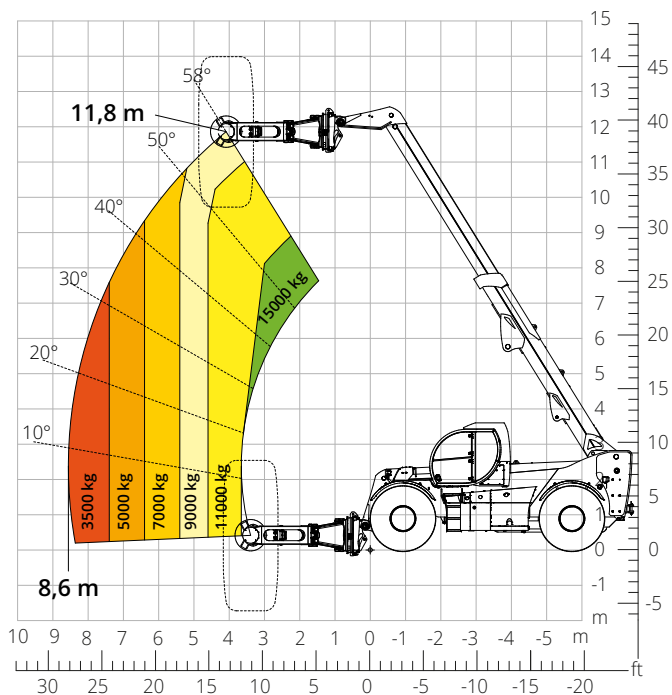


Diagram draagvermogens met  
**BANDENKLEM 16.000 kg**

ATT-06-007



<b>Aanduiding van de machine</b>	Verreiker	HTH 30.12	
	Maximaal hefvermogen	30.000 kg	
	Maximale hefhoogte	11,40 m	
	Maximale reikwijdte	6,90 m	
<b>Motor</b>	Model	<b>Volvo TAD884 VE-Stage V</b>	<b>Volvo TAD853 VE-Stage IIIA</b>
	Nominaal vermogen	235 kW (320 pk) bij 2.200 omw/min	
	Maximaal koppel	1.310 Nm bij 1.450 omw/min	
	Cilinderinhoud	7,7 l	
	Aantal cilinders	6 in lijn	
	Motorconfiguratie	Common rail turbodiesel met directe inspuiting	
	Koelsysteem	Water – intercooler	
<b>Transmissie</b>	Type	Hydrostatisch	
	Maximale druk	500 bar	
	Versnellingsbak	Dropbox met 3 versnellingen vooruit en inschakeling 2WD/4WD	
	Type	Heavy-duty met planetaire overbrengingen	
<b>Assen en remmen</b>	Vooras	Sturend en nivellerend	
	Achteras	Sturend en pendelend	
	Aantal aandrijf/sturende wielen	4WD/4WS	
	Types besturing	Voorwielbesturing/Concentrische besturing/Krabbesturing	
	Bedrijfsrem	Bekrachtigd met pedaal, werkend op voor- en achteras	
	Parkeerrem	Hydraulisch met negatieve werking op de voor- en achteras	
	Bandenmaten	29,5- R 25	
<b>Prestaties</b>	Maximale verplaatsingssnelheid	25 km/h	
	Klimvermogen (onbelast)	52%	
	Draaicirkel	9.710 mm	
<b>Gewichten</b>	Totaal leeggewicht*	37.600 kg	
	Leeggewicht vóór (arm ingeschoven en omlaag)*	14.400 kg	
	Leeggewicht achter (arm ingeschoven en omlaag)*	23.200 kg	
<b>Inhoud tanks en systemen</b>	Diesel	350 l	
	AdBlue	40 l	
	Hydraulische olie	350 l	
	Motorolie	27 l	
	Koelvloeistof	51 l	
	Type systemen	Load Sensing	
<b>Hydraulisch systeem voor de bewegingen</b>	Servicepomp	Met variabel slagvolume	
	Max. hydraulisch draagvermogen	209 l/min	
	Max. hydraulisch draagvermogen armkop	100 l/min	
	Max. werkdruk	350 bar	
	Ventielenblok voor bewegingen arm en bovenwagen	Proportioneel hydraulisch ventielenblok	
	Bedieningsinstrument bewegingen	Multifunctionele elektro-proportionele joystick	
	<b>Overeenstemming met de normen</b>	2006/42/CE: Machinerichtlijn EU 2016/1628: verordening (EU) betreffende de emissies van stage V-motoren EN 1459-X: inzake de normen betreffende de veiligheidseisen van transportwerktuigen met variabele reikwijdte ROPS/FOPS niveau 2: inzake de norm voor de beveiligingsinrichtingen/-constructies	

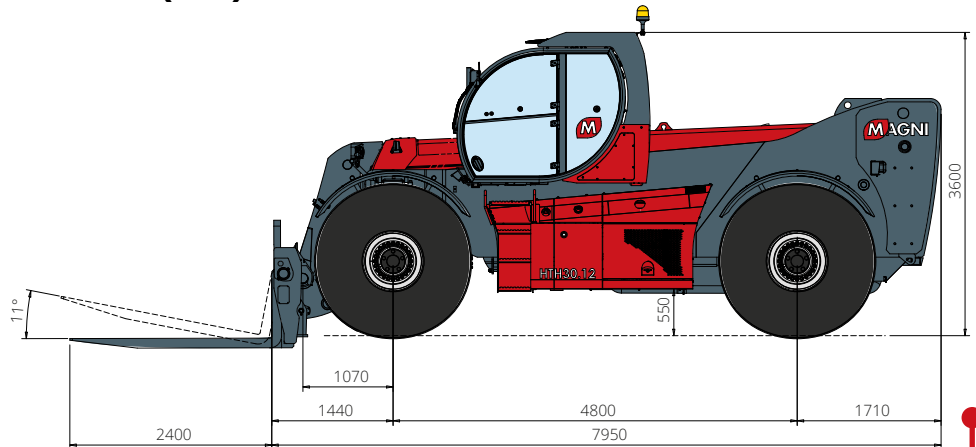
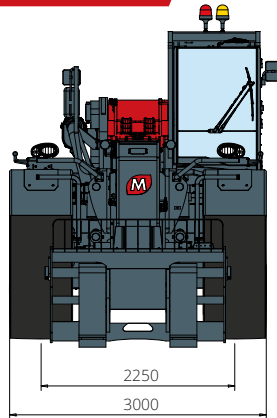
De gegevens in deze brochure zijn informatief en kunnen te allen tijde zonder voorafgaande kennisgeving worden gewijzigd.

Alle afbeeldingen dienen slechts ter illustratie en zijn mogelijk geen exacte weergaven van het product.

\* Het aangegeven gewicht verwijst naar een leeg voertuig met standaarduitrusting en kan variëren afhankelijk van de gekozen configuratie.

# HTH 30.12

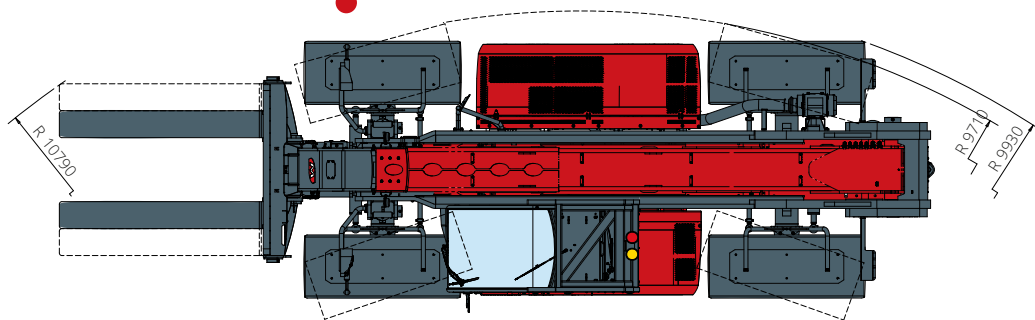
## AFMETINGEN (mm)



### VOORAANZICHT

### BOVENAANZICHT

### ZIJAAANZICHT



De standaardconfiguratie van de machine omvat:

#### CABINE

- Stoel Comfort
- Verstelbare stuurkolom
- Analoge joystick
- Verwarming
- Airconditioning
- FM/AM-autoradio met USB- en Bluetooth-connectiviteit
- USB Type-A-ingangen (5 V)

#### TECHNISCHE SPECIFICATIES

- Heavy-Duty Q-Fit
- CAN-BUS-systeem met twee lijnen
- Automatische uitlijning voor- en achterwielen
- Automatische parkeerrem
- Mechanische accu-uitschakeling in de motorruimte
- Elektrisch systeem: 24 V - IP67

#### REALTIME INFORMATIE

- 7 inch touchscreen
- MCTS - Boordcomputersoftware Magni Combi Touch System
- Automatisch herkenningssysteem van de RFID-apparatuur
- LMI - Systeem van lastmoment-indicatoren
- Geïntegreerde diagnose aan boord en op afstand

#### SERVICE

- MyMagni-connectiviteitssysteem van Trackunit (2 jaar)
- Garantie van 24 maanden of 2.000 uur