

**IN**
OUT**4WD****2WS**

ETB20RT

Telescoophoogwerkers



STANDAARDUITRUSTING

- Oscillerende vooras
- Twee reissnelheden
- 2-wielbesturing
- 4-wielaandrijving
- Rotatie 360° (continu)
- Speciale ingebouwde aangedreven as voor bouwmachines
- Proportionele bedieningselementen
- Stuurknop op joystick
- Zwaailicht
- Niet-markerende banden
- Claxon
- Urenteller
- Set extreme omgevingen
- Noodvoeding van 12 V DC

ACCU

- TIANNENG - Loodzuuraccu
- Vermogen accu's: 48V/375 Ah
- Acculader: 48VDC/60A
- Monofase 220V
- Laadtijd van 0 tot 100% (uur)*: 5

WERKPLATFORM

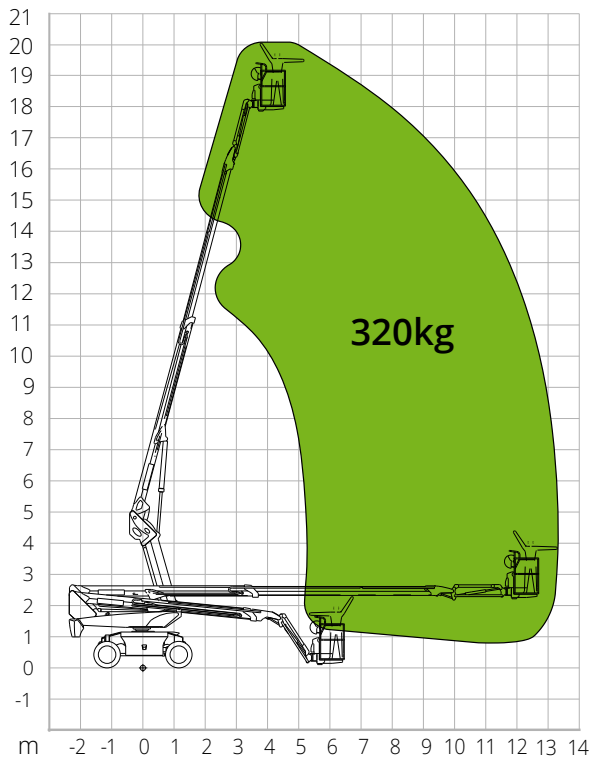
- Zelfnivellerend
- Roterend +/-90°
- Stopcontact Schuko 16A/250 V

VEILIGHEID

- Autorisatiesysteem verplaatsing
- Controlesysteem voor de belasting in platform
- Diagnosesysteem aan boord
- Nooddaalsysteem
- Kantelindicator met alarm
- Beknellingsbeveiliging

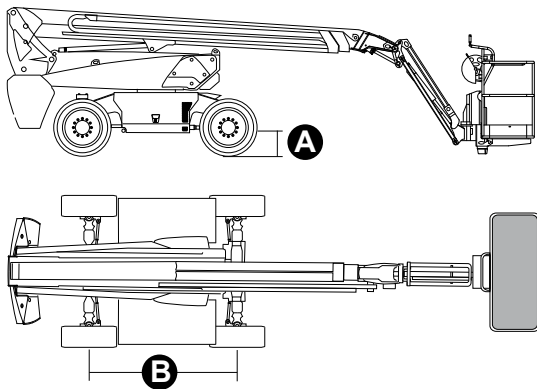
**BOUW****LOGISTIEKE**

LASTDIAGRAM



AFMETINGEN

Lengte hoogwerker (transport)	7,63 m
Breedte hoogwerker (transport)	2,44 m
Breedte hoogwerker (uitgeschoven as)	-
Breedte hoogwerker (ingeschoven as)	-
Hoogte hoogwerker (transport)	2,68 m
Wielbasis	B 2,40 m
Wielbasis (uitgeschoven as)	-
Wielbasis (ingeschoven as)	-
Bodemvrijheid buiten de omtrek	1,24 m
Bodemvrijheid vanaf de grond	A 0,31 m



TOEPASSELIJKE NORMEN: EN 280-1, ANSI/SAIA A92.20

De informatie in deze brochure is informatief en kan te allen tijde zonder voorafgaande kennisgeving worden gewijzigd. Alle afbeeldingen dienen slechts ter illustratie en zijn mogelijk geen exacte weergaven van het product.

ETB20RT

Technische gegevens

Max. werkhogte	20,23 m
Max. hoogte werkplatform	18,23 m
Max. reikwijdte	13,36 m
Draaicirkel (buiten)	4,73 m
Draaicirkel (binnen)	3 m
Breedte werkplatform	0,79 m
Lengte werkplatform	1,83 m
Rotatie werkplatform	180°
Type jib	Standaard
Lengte jib	1,5 m
Verticale rotatie jib	132°
Bewegingshoek jib	-
Noodvoedingssysteem	12V DC

Prestaties

Max. draagvermogen werkplatform	320 kg
Max. aantal personen	2
Max. hellingsvermogen (gesloten)	40%
Max. hellingshoek werk	X-5°/Y-5°
Max. windsnelheid	12,5 m/s
Snelheid (gesloten configuratie)	6,0 km/h
Snelheid (werkconfiguratie)	1,1 km/h
Rotatie bovenwagen (continu)	360°

Motor

Stuurvermogen	34AC/9kW
Motorpomp	-
Inhoud olietank	145 l
Overbrenging	Hydrostatisch

Specifieke kenmerken

Banden	315/55D20
Type accu	TIANNENG - Loodzuuraccu
Vermogen accu's	48V/450Ah
Acculader	48VDC/60A
Type acculader	Monofase 220V
Laadtijd van 0 tot 100% (uur)*	5
Hefmotoren	34VAC/13kW
Totaalgewicht	8.600 kg

*Theoretische berekening. De telling wordt beïnvloed door klimatologische en gebruiksfactoren