



ETB36RT

Telescoophoogwerkers

STANDAARDUITRUSTING

- Twee reïssnelheden
- 4-wielbesturing
- 4-wielaandrijving
- Gepatenteerd uitschuifbaar frame
- Uitschuiving as in situ
- Rotatie 360° (continu)
- Vergrendelingsstelsel bovenwagen
- Ultrastijve arm
- Speciale ingebouwde aangedreven as voor bouwmachines
- Radiateur hydraulische olie
- Proportionele bedieningselementen
- Zwaailicht
- Niet-markerende banden
- Claxon
- Urenteller
- Carter dat kan worden geopend voor eenvoudig onderhoud
- Onderdrukrem met sensor
- Realtime boordsysteem
- Sensor bewaking rotatiehoek van de hoogwerker
- Bewaking kettingstoringen
- Bewaking werkomstandigheden
- Hydrostatisch stuursysteem Rexroth
- Set extreme omgevingen
- Noodvoeding van 12 V DC

ACCU

- Lithium accu - onderhoudsvrij
- Vermogen accu's: 358.4V/200 Ah
- Acculader: 48VDC/60A
- Driefasig 380V
- Laadtijd van 0 tot 100% (uur)*: 12

WERKPLATFORM

- Zelfnivellerend
- Roterend +/-90°
- Stopcontact Schuko 16A/250 V

VEILIGHEID

- Autorisatiesysteem verplaatsing
- Controlesysteem voor de belasting in platform
- Diagnosesysteem aan boord
- Kantelindicator met alarm
- Bodembeschermingssensor werkbak
- Alarmen voor dalen en bewegen
- Beknellingsbeveiliging
- Cat.3 veiligheidsarchitectuur - ISO 13849-1

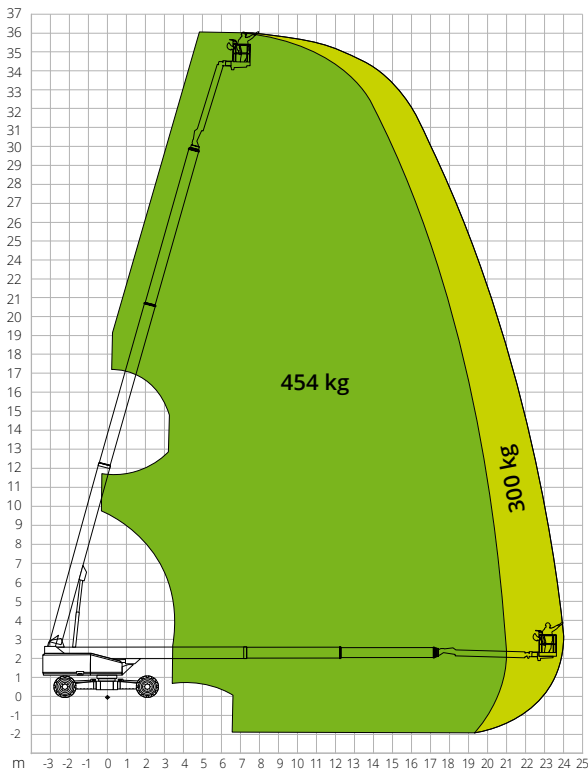


BOUW



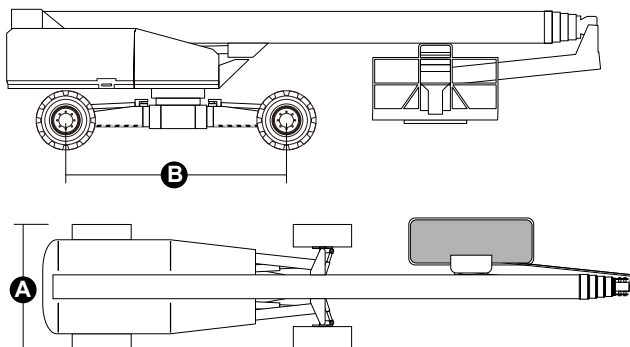
LOGISTIEKE

LASTDIAGRAM



AFMETINGEN

Lengte hoogwerker (transport)	11,92 m
Breedte hoogwerker (transport)	2,44 m
Breedte hoogwerker (uitgeschoven as)	4,17 m
Breedte hoogwerker (ingeschoven as) A	2,44 m
Hoogte hoogwerker (transport)	2,83 m
Wielbasis	-
Wielbasis (uitgeschoven as)	4,07 m
Wielbasis (ingeschoven as) B	4,27 m
Bodemvrijheid buiten de omtrek	1,39 m
Bodemvrijheid vanaf de grond	0,40 m



TOEPASSELIJKE NORMEN: EN 280-1, ANSI/SAIA A92.20

De informatie in deze brochure is informatief en kan te allen tijde zonder voorafgaande kennisgeving worden gewijzigd. Alle afbeeldingen dienen slechts ter illustratie en zijn mogelijk geen exacte weergaven van het product.

ETB36RT

Technische gegevens

Max. werkhogte	36,23 m
Max. hoogte werkplatform	34,23m
Max. reikwijdte	23,60 m
Draaicirkel (buiten)	5.41 m
Draaicirkel (binnen)	2.99 m
Breedte werkplatform	0,91 m
Lengte werkplatform	2,44 m
Rotatie werkplatform	180°
Type jib	Standaard
Lengte jib	4,20 m
Verticale rotatie jib	230°
Bewegingshoek jib	75°
Noodvoedingssysteem	12V DC

Prestaties

Max. draagvermogen werkplatform	300/454 kg
Max. aantal personen	3
Max. hellingsvermogen (gesloten)	30%
Max. hellingshoek werk	5°
Max. windsnelheid	12,5 m/s
Snelheid (gesloten configuratie)	6,0 km/h
Snelheid (werkconfiguratie)	1,1 km/h
Rotatie bovenwagen (continu)	360°

Motor

Stuurvermogen	-
Motorpomp	-
Inhoud olietank	230 l
Overbrenging	Hydrostatisch

Specifieke kenmerken

Banden	445/50-D710
Type accu	Lithium accu - onderhoudsvrij
Vermogen accu's	200Ah/358,4V
Acculader	358.4V/32A
Type acculader	Driefasig 380V
Laadtijd van 0 tot 100% (uur)*	12
Hefmotoren	-

Totaalgewicht 19.610 kg

*Theoretische berekening. De telling wordt beïnvloed door klimatologische en gebruiksfactoren