

**IN**
OUT**4WD****2WS**

HTB18RT

Telescoophoogwerkers



STANDAARDUITRUSTING

- Oscillerende vooras
- Twee reissnelheden
- 2-wielbesturing
- 4-wielaandrijving
- Rotatie 360° (continu)
- Speciale ingebouwde aangedreven as voor bouwmachines
- Proportionele bedieningselementen
- Stuurknop op joystick
- Zwaailicht
- Niet-markerende banden
- Claxon
- Urenteller
- Set extreme omgevingen
- Noodvoeding van 12 V DC

ACCU

- TIANNENG - Loodzuuraccu
- Vermogen accu's: 48V/300 Ah
- Acculader: 48VDC/60A
- Monofase 220V
- Motor Range Extender: Kubota Z482/9.8 kW
- Laadtijd van 0 tot 100% (uur)*: 5

WERKPLATFORM

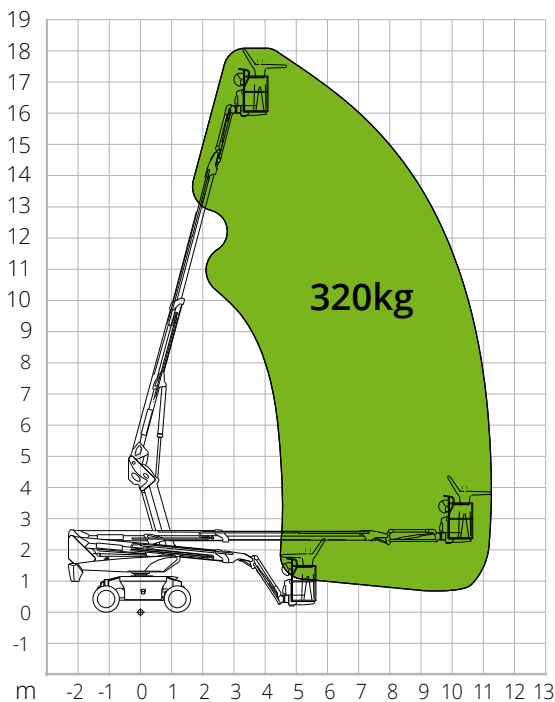
- Zelfnivellerend
- Roterend +/-90°
- Stopcontact Schuko 16A/250 V

VEILIGHEID

- Autorisatiesysteem verplaatsing
- Controlesysteem voor de belasting in platform
- Diagnosesysteem aan boord
- Nooddaalsysteem
- Kantelindicator met alarm
- Beknellingsbeveiliging

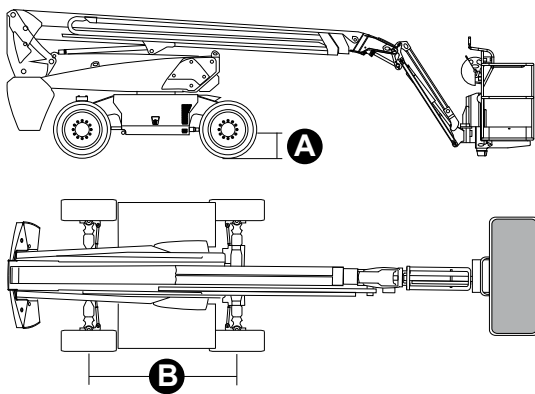
**BOUW****LOGISTIEKE**

LASTDIAGRAM



AFMETINGEN

| | |
|--|--------|
| Lengte van platform (transport) | 6,48 m |
| Breedte van platform (transport) | 2,44 m |
| Breedte van platform (transport) | - |
| Breedte van platform (gesloten) | - |
| Hoogte van platform (transport) | 2,68 m |
| Wielbasis ^(B) | 2,40 m |
| Wielbasis (als gesloten) | - |
| Wielbasis (als getrokken) | - |
| Bodemrijheid tot sigordaat omtrek | 1,18 m |
| Bodemrijheid vanaf de grond ^(A) | 0,31 m |



TOEPASSELIJKE NORMEN: EN 280-1, ANSI/SAIA A92.20

De informatie in deze brochure is informatief en kan te allen tijde zonder voorafgaande kennisgeving worden gewijzigd. Alle afbeeldingen dienen slechts ter illustratie en zijn mogelijk geen exacte weergaven van het product.

HTB18RT

Technische gegevens

| | |
|--------------------------|-----------|
| Max. werkhoogte | 18,26 m |
| Max. hoogte werkplatform | 16,26 m |
| Max. reikwijdte | 11,32 m |
| Draaicirkel (buiten) | 4,73 m |
| Draaicirkel (binnen) | 3 m |
| Breedte werkplatform | 0,79 m |
| Lengte werkplatform | 1,83 m |
| Rotatie werkplatform | 180° |
| Type jib | Standaard |
| Lengte jib | 1,5 m |
| Verticale rotatie jib | 132° |
| Bewegingshoek jib | - |
| Noodvoedingssysteem | 12 V DC |

Prestaties

| | |
|----------------------------------|-----------|
| Max. draagvermogen werkplatform | 320 kg |
| Max. aantal personen | 2 |
| Max. hellingsvermogen (gesloten) | 40% |
| Max. hellingshoek werk | X-5°/Y-5° |
| Max. windsnelheid | 12,5 m/s |
| Snelheid (gesloten configuratie) | 6,0 km/h |
| Snelheid (werkconfiguratie) | 1,1 km/h |
| Rotatie bovenwagen (continu) | 360° |

Motor

| | |
|----------------------|-------------------|
| Stuurvermogen | 34AC/9kW |
| Motorpomp | - |
| Motor Range Extender | Kubota Z482/9.8kW |
| Inhoud dieseltank | 90 l |
| Inhoud olietank | 145 l |
| Overbrenging | Hydrostatisch |

Specifieke kenmerken

| | |
|--------------------------------|-------------------------|
| Banden | 315/55D20 |
| Type accu | TIANNENG - Loodzuuraccu |
| Vermogen accu's | 48V/300Ah |
| Acculader | 48VDC/60A |
| Type acculader | Monofase 220V |
| Laadtijd van 0 tot 100% (uur)* | 5 |
| Hefmotoren | 34VAC/13kW |
| Totaalgewicht | 7.750 kg |

*Theoretische berekening. De telling wordt beïnvloed door klimatologische en gebruiksfactoren