

**IN**
OUT
4WD
4WS

HTBJ26RT

Telescoophoogwerkers



STANDAARDUITRUSTING

- Telescopische jib
- Oscillerende vooras voor een betere
- Twee reissnelheden
- 4-wielbesturing
- 4-wielaandrijving
- Rotatie 360° (continu)
- Speciale ingebouwde aangedreven as voor bouwmachines
- Proportionele bedieningselementen
- Stuurknop op joystick
- Zwaailicht
- Niet-markerende banden
- Claxon
- Urenteller
- Set extreme omgevingen
- Noodvoeding van 12 V DC

ACCU

- Lithium accu - onderhoudsvrij
- Vermogen accu's: 80V/320Ah
- Monofase en driefasig 220V en 380V
- Motor Range Extender: Kubota Z482/9.8 kW
- Laadtijd van 0 tot 100% (uur)*: 4,5

WERKPLATFORM

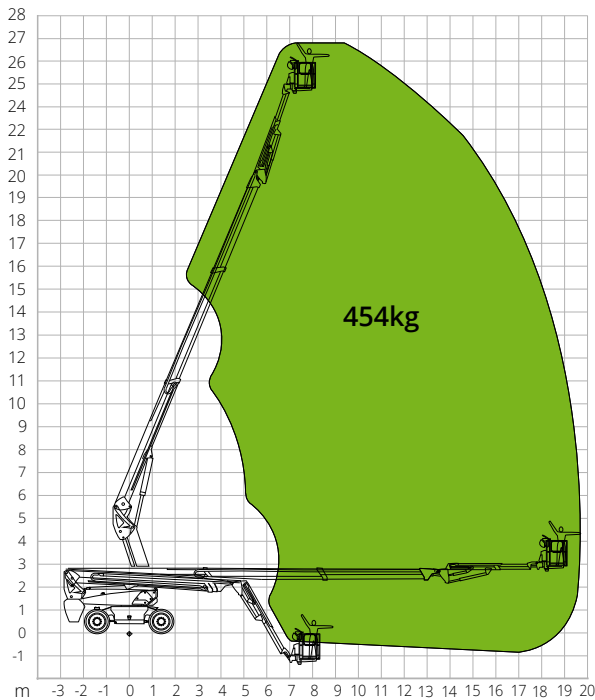
- Zelfnivellerend
- Roterend +/-90°
- Stopcontact Schuko 16A/250 V

VEILIGHEID

- Autorisatiesysteem verplaatsing
- Controlesysteem voor de belasting in platform
- Diagnosesysteem aan boord
- Nooddaalsysteem
- Kantelindicator met alarm
- Bodembeschermingssensor werkbak
- Alarmen voor dalen en bewegen
- Beknellingsbeveiliging

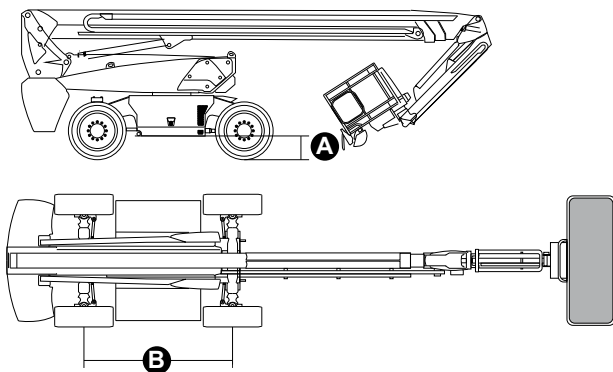
**BOUW****LOGISTIEKE**

LASTDIAGRAM



AFMETINGEN

Lengte hoogwerker (transport)	8,48 m
Breedte hoogwerker (transport)	2,50 m
Breedte hoogwerker (uitgeschoven as)	-
Breedte hoogwerker (ingeschoven as)	-
Hoogte hoogwerker (transport)	2,96 m
Wielbasis	B 2,80 m
Wielbasis (uitgeschoven as)	-
Wielbasis (ingeschoven as)	-
Bodemvrijheid buiten de omtrek	1,61 m
Bodemvrijheid vanaf de grond	A 0,41 m



TOEPASSELIJKE NORMEN: EN 280-1, ANSI/SAIA A92.20

De informatie in deze brochure is informatief en kan te allen tijde zonder voorafgaande kennisgeving worden gewijzigd. Alle afbeeldingen dienen slechts ter illustratie en zijn mogelijk geen exacte weergaven van het product.

HTBJ26RT

Technische gegevens

Max. werkhoogte	26,70 m
Max. hoogte werkplatform	24,70 m
Max. reikwijdte	19,80 m
Draaicirkel (buiten)	3,22 m
Draaicirkel (binnen)	1,87 m
Breedte werkplatform	0,91 m
Lengte werkplatform	2,44 m
Rotatie werkplatform	180°
Type jib	Telescopisch
Lengte jib	3,98 m
Verticale rotatie jib	130°
Bewegingshoek jib	-
Noodvoedingssysteem	12 V DC

Prestaties

Max. draagvermogen werkplatform	454 kg
Max. aantal personen	3
Max. hellingsvermogen (gesloten)	30%
Max. hellingshoek werk	X-5°/Y-5°
Max. windsnelheid	12,5 m/s
Snelheid (gesloten configuratie)	6,0 km/h
Snelheid (werkconfiguratie)	1,1 km/h
Rotatie bovenwagen (continu)	360°

Motor

Stuurvermogen	54VAC/18kW
Motorpomp	-
Motor Range Extender	Kubota Z482/9.8kW
Inhoud dieseltank	110 l
Inhoud olietank	165 l
Overbrenging	Hydrostatisch

Specifieke kenmerken

Banden	385/45-28
Type accu	Lithium accu - onderhoudsvrij
Vermogen accu's	320Ah/80V
Acculader	-
Type acculader	Monofase en driefasig 220V en 380V
Laadtijd van 0 tot 100% (uur)*	4,5
Hefmotoren	-
Totaalgewicht	16.800 kg

*Theoretische berekening. De telling wordt beïnvloed door klimatologische en gebruiksfactoren