

HTH 10.10



MIJNEN EN
STEENGROEVEN



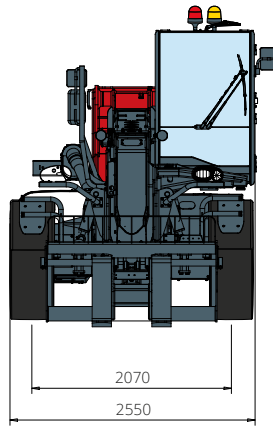
ZWARE
LOGISTIEK



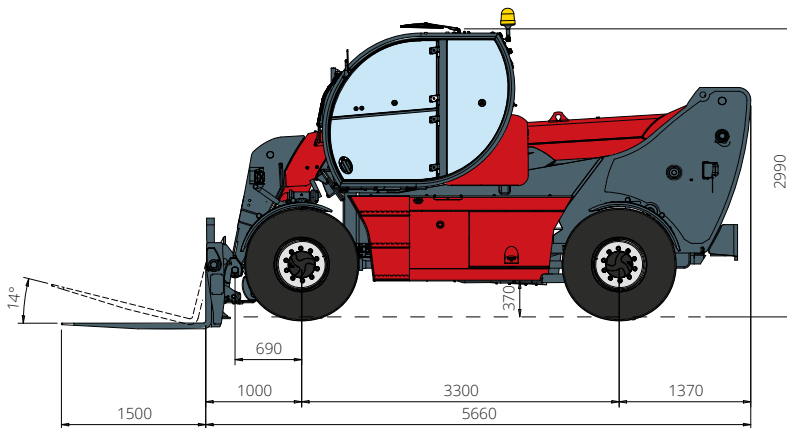
DEFENSIE



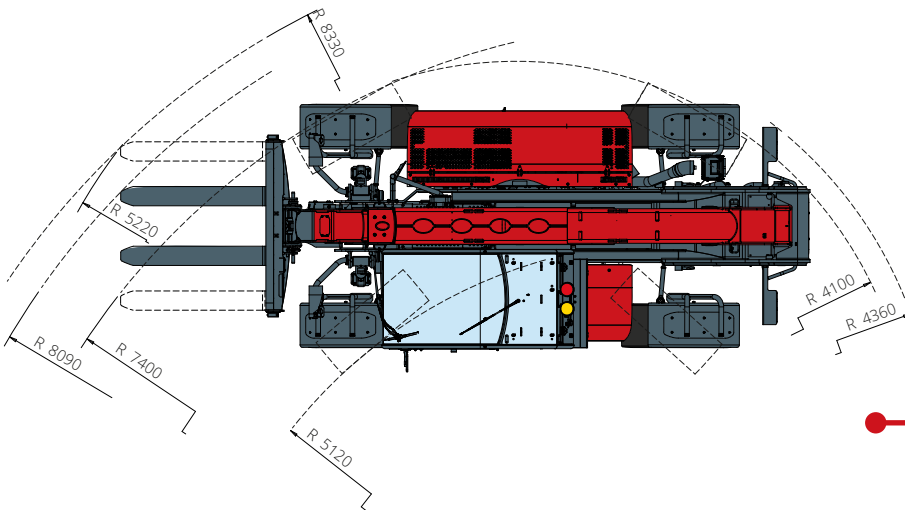
AFMETINGEN (mm)



VOORAANZICHT



ZIJAAANZICHT



BOVENAANZICHT

Diagram draagvermogens
VOORZIJD E OP BANDEN
(WERELD NIET AUS)

ATT-03-018/ ATT-03-019

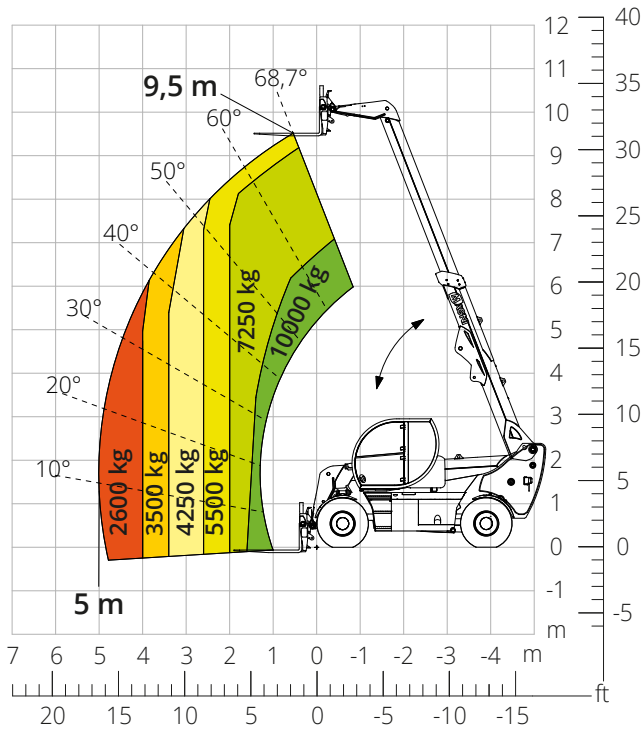


Diagram draagvermogens
VOORZIJD E OP BANDEN (AUS)

ATT-03-018/ ATT-03-019

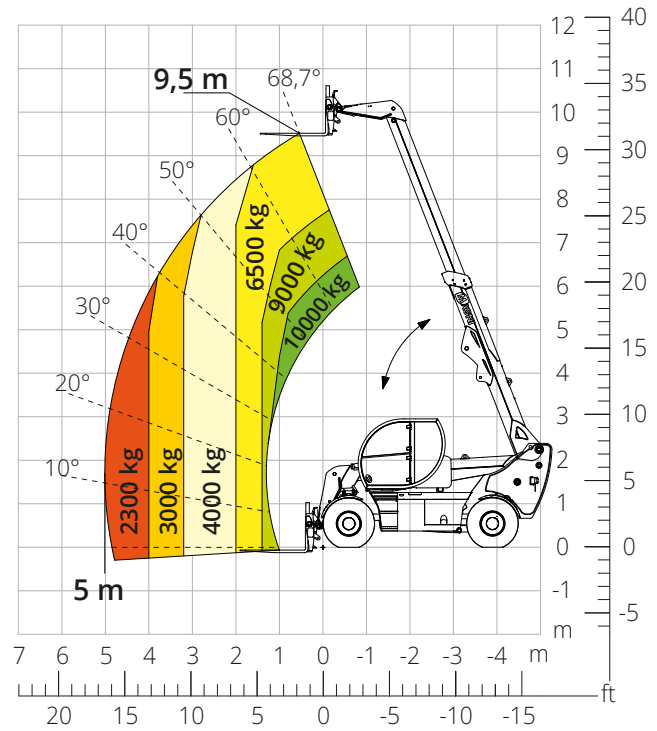


Diagram draagvermogens met
BANDENKLEM 2.500 kg

ATT-06-003

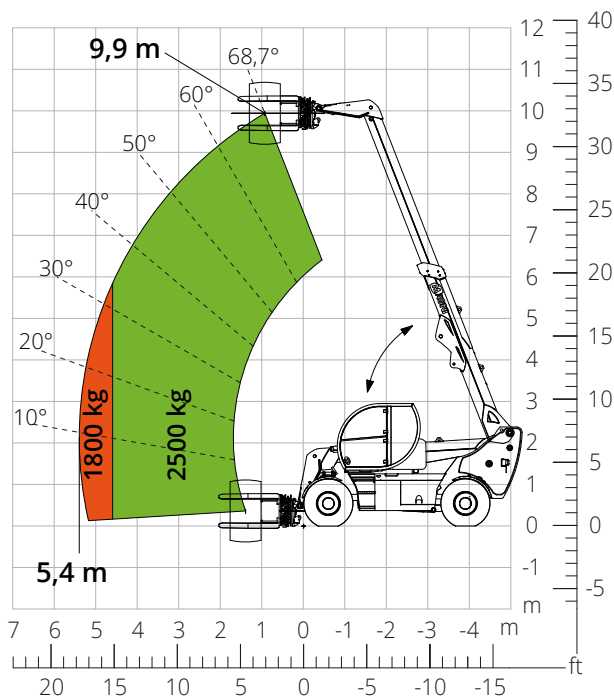


Diagram draagvermogens met
BANDENKLEM 3.500 kg

ATT-06-004

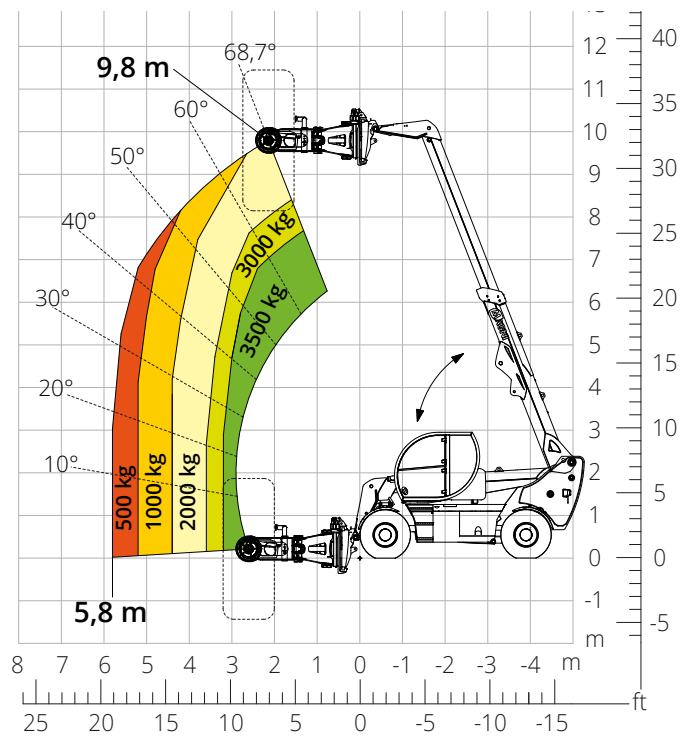


Diagram draagvermogens met
HAAK 10.000 kg (WERELD NIET AUS)

ATT-05-005

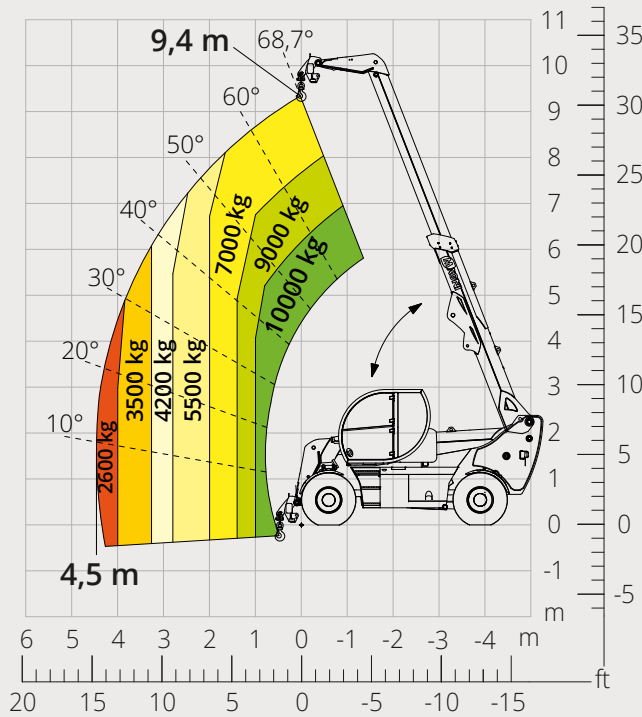


Diagram draagvermogens met
LIER 6.000 kg

ATT-02-004

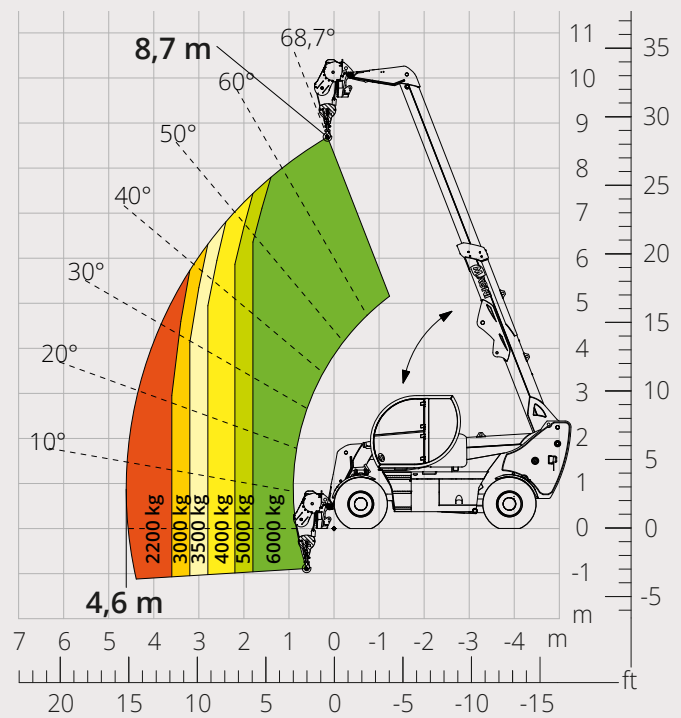


Diagram draagvermogens met
GIEK 3.000 kg

ATT-04-019

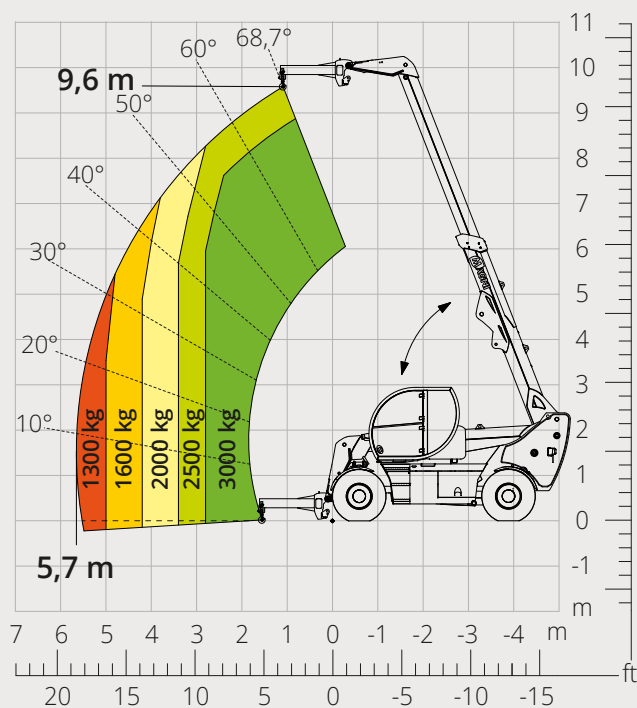
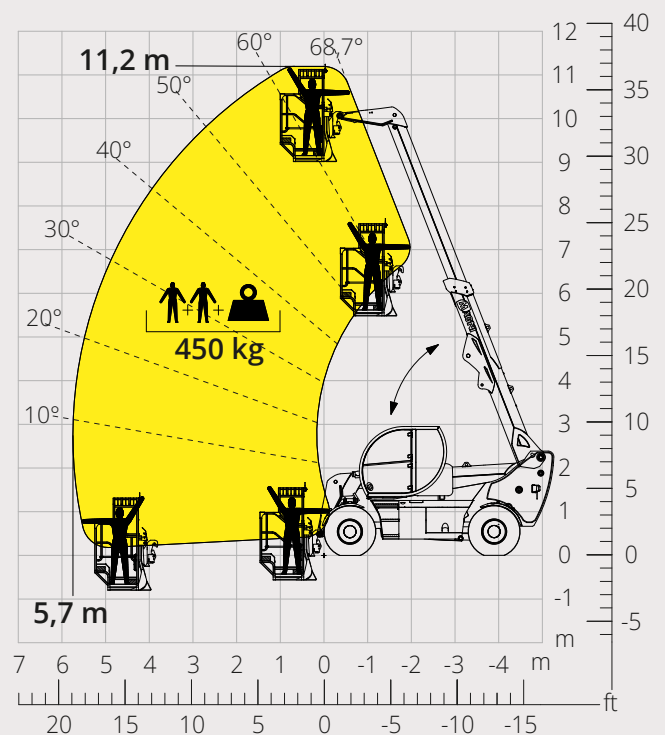


Diagram draagvermogens met
**WERKPLATFORM 450 kg
VOOR DE MIJNBOUW**

ATT-01-027



Aanduiding van de machine	Verreiker	HTH 10.10	
	Maximaal hefvermogen	10000 kg	
	Maximale hefhoogte	9,50 m	
	Maximale reikwijdte	5,00 m	
Motor	Model	Deutz TCD 3,6 L4-Stage V	Deutz TCD 3,6 L4-Stage IIIA
	Nominaal vermogen	100 kW (136 pk) bij 2.200 omw/min	
	Maximaal koppel	500 Nm bij 1.600 omw/min	
	Cilinderinhoud	3,62 l	
	Aantal cilinders	4 in lijn	
	Motorconfiguratie	Common rail turbodiesel met directe inspuiting	
	Koelsysteem	Water – intercooler	
Transmissie	Type	Hydrostatisch	
	Maximale druk	450 bar	
	Versnellingsbak	Dropbox met 2 versnellingen vooruit en achteruit	
Assen en remmen	Type	Heavy-duty met planetaire overbrengingen	
	Vooras	Sturend en nivellerend	
	Achteras	Sturend en pendelend	
	Aantal aandrijf/sturende wielen	4WD/4WS	
	Types besturing	Voorwielbesturing/Concentrische besturing/Krabbesturing	
	Bedrijfsrem	Bekrachtigd met pedaal, werkend op voor- en achteras	
	Parkeerrem	Hydraulisch met negatieve werking op de voor- en achteras	
Prestaties	Bandenmaten	18 R22.5	
	Maximale verplaatsingssnelheid	40 km/h	
	Klimvermogen (onbelast)	63%	
Gewichten	Draaicirkel	4.100 mm	
	Totaal leeggewicht*	13.200 kg	
	Leeggewicht vóór (arm ingeschoven en omlaag)*	4.700 kg	
Inhoud tanks en systemen	Leeggewicht achter (arm ingeschoven en omlaag)*	8.500 kg	
	Diesel	195 l	
	AdBlue	10 l	
	Hydraulische olie	190 l	
	Motorolie	9 l	
Hydraulisch systeem voor de bewegingen	Koelvloeistof	20 l	
	Type systemen	Load Sensing	
	Servicepomp	Met variabel slagvolume	
	Max. hydraulisch draagvermogen	156 l/min	
	Max. hydraulisch draagvermogen armkop	75 l/min	
	Max. werkdruk	400 bar	
	Ventielenblok voor bewegingen arm en bovenwagen	Proportioneel hydraulisch ventielenblok	
Bedieningsinstrument bewegingen	Multifunctionele elektro-proportionele joystick		
Overeenstemming met de normen	2006/42/CE: Machinerichtlijn EU		
	2016/1628: verordening (EU) betreffende de emissies van stage V-motoren		
EN 1459-X: inzake de normen betreffende de veiligheidseisen van transportwerktuigen met variabele reikwijdte			
ROPS/FOPS niveau 2: inzake de norm voor de beveiligingsinrichtingen/-constructies			

De gegevens in deze brochure zijn informatief en kunnen te allen tijde zonder voorafgaande kennisgeving worden gewijzigd.
Alle afbeeldingen dienen slechts ter illustratie en zijn mogelijk geen exacte weergaven van het product.

* Het aangegeven gewicht verwijst naar een leeg voertuig met standaarduitrusting en kan variëren afhankelijk van de gekozen configuratie.

De standaardconfiguratie van de machine omvat:

CABINE

- Stoel Comfort
- Verstelbare stuurkolom
- Analoge joypad
- Verwarming
- Airconditioning
- FM/AM-autoradio met USB- en Bluetooth-connectiviteit
- USB Type-A-ingangen (5 V)

REALTIME INFORMATIE

- 7 inch touchscreen
- MCTS - Boordcomputersoftware Magni Combi Touch System
- Automatisch herkenningssysteem van de RFID-apparatuur
- LMI - Systeem van lastmoment-indicatoren
- Geïntegreerde diagnose aan boord en op afstand

TECHNISCHE SPECIFICATIES

- Standard Q-Fit
- Gereed voor werkplatforms
- CAN-BUS-systeem met twee lijnen
- Automatische uitlijning voor- en achterwielen
- Automatische parkeerrem
- Mechanische accu-uitschakeling in de motorruimte
- Elektrisch systeem: 24 V - IP67

SERVICE

- MyMagni-connectiviteitssysteem van Trackunit (2 jaar)
- Garantie van 24 maanden of 2.000 uur