

HTH 12.10



MIJNEN EN
STEENGROEVEN



ZWARE
LOGISTIEK



DEFENSIE



Diagram draagvermogens
VOORZIJD OP BANDEN

ATT-03-013

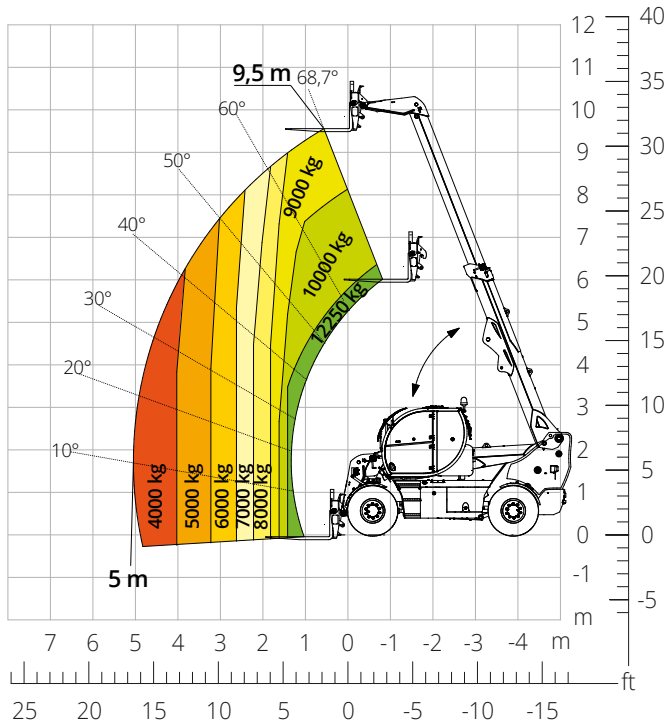


Diagram draagvermogens met
HAAK 13.000 kg

ATT-05-013

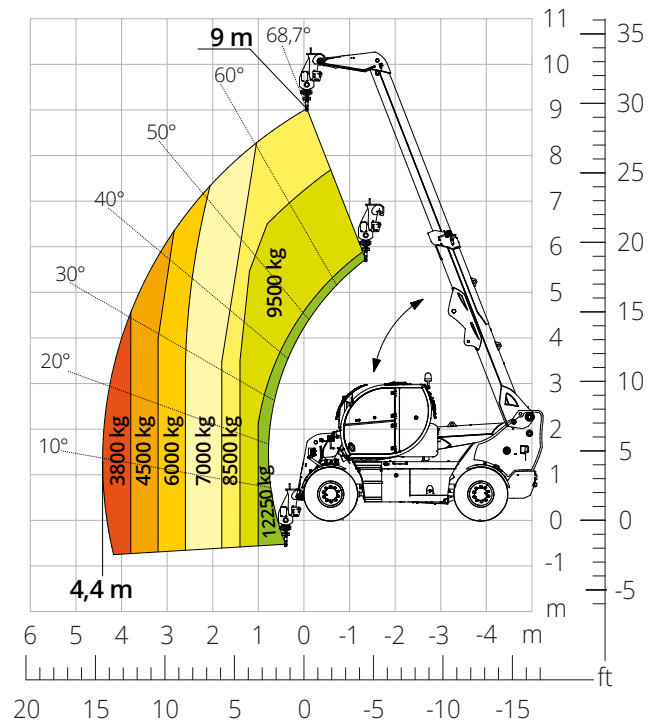


Diagram draagvermogens met
VORKEN MET KLEPSTANDSTELLER

12.000 kg

ATT-03-050

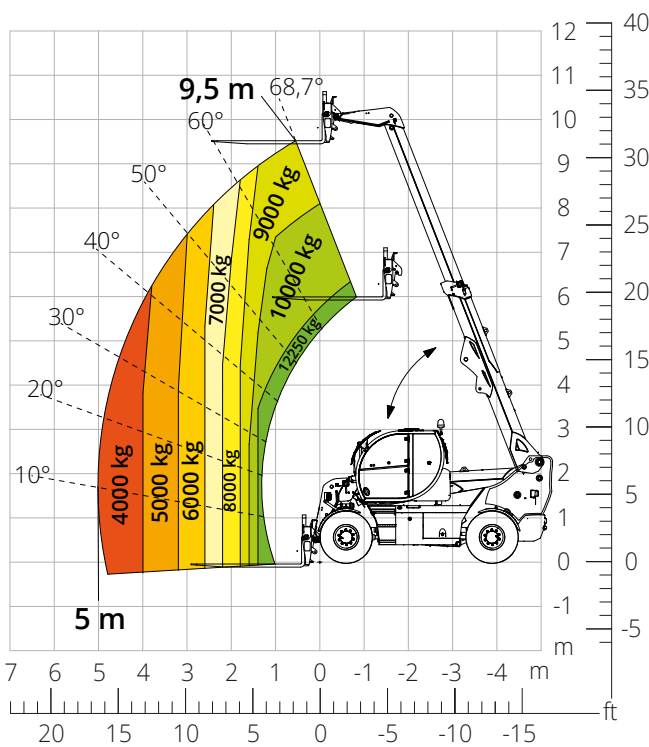
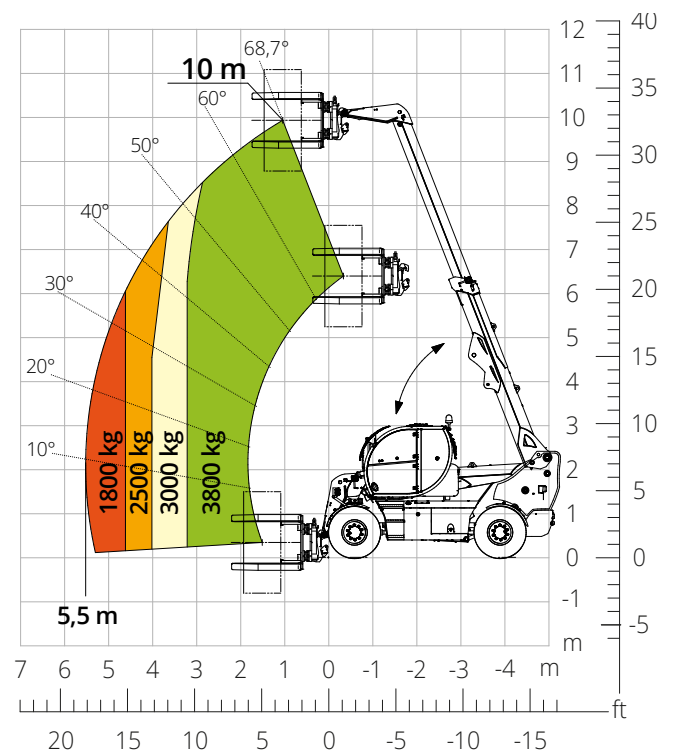


Diagram draagvermogens met
BANDENKLEM 3.800 kg

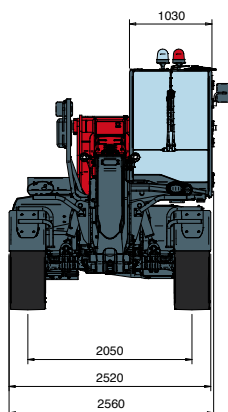
ATT-06-005



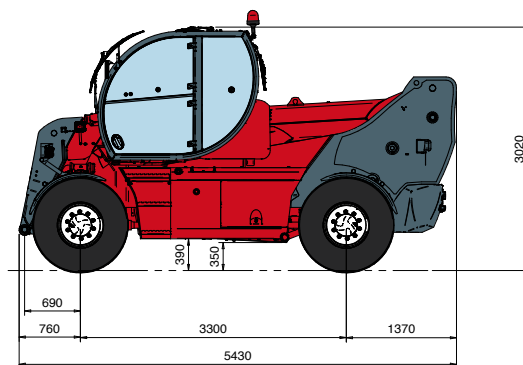
Aanduiding van de machine	Verreiker	HTH 12.10	
	Maximaal hefvermogen	12.000 kg	
	Maximale hefhoogte	9,50 m	
	Maximale reikwijdte	5,00 m	
Motor	Model	Deutz TCD 3,6 L4-Stage V	Deutz TCD 3,6 L4-Stage IIIA
	Nominaal vermogen	100 kW (136 pk) bij 2.200 omw/min	
	Maximaal koppel	500 Nm bij 1.600 omw/min	
	Cilinderinhoud	3,62 l	
	Aantal cilinders	4 in lijn	
	Motorconfiguratie	Common rail turbodiesel met directe inspuiting	
	Koelsysteem	Water - intercooler	
Transmissie	Type	Hydrostatisch	
	Maximale druk	450 bar	
	Versnellingsbak	Dropbox met 2 versnellingen vooruit en achteruit	
Assen en remmen	Type	Heavy-duty met planetaire overbrengingen	
	Vooras	Sturend, met nivellering +/-8°	
	Achteras	Sturend en pendelend	
	Aantal aandrijf/sturende wielen	4WD/4WS	
	Types besturing	Voorwielbesturing/Concentrische besturing/Krabbesturing	
	Bedrijfsrem	Bekrachtigd met pedaal, werkend op voor- en achteras	
	Parkeerrem	Hydraulisch met negatieve werking op de voor- en achteras	
Prestaties	Bandenmaten	18 R22.5	
	Maximale verplaatsingssnelheid	40 km/h	
	Klimvermogen (onbelast)	63%	
	Draaicirkel	3.930 mm	
Gewichten	Totaal leeggewicht*	15.100 kg	
	Leeggewicht vóór (arm ingeschoven en omlaag)*	4.200 kg	
	Leeggewicht achter (arm ingeschoven en omlaag)*	10.900 kg	
Inhoud tanks en systemen	Diesel	195 l	
	AdBlue	10 l	
	Hydraulische olie	210 l	
	Motorolie	9 l	
	Koelvloeistof	25 l	
Hydraulisch systeem voor de bewegingen	Type systemen	Load Sensing	
	Servicepomp	Met variabel slagvolume	
	Max. hydraulisch draagvermogen	156 l/min	
	Max. hydraulisch draagvermogen armkop	75 l/min	
	Max. werkdruk	400 bar	
	Ventielenblok voor bewegingen arm en bovenwagen	Proportioneel hydraulisch ventielenblok	
Overeenstemming met de normen	Bedieningsinstrument bewegingen	Multifunctionele elektro-proportionele joystick	
	2006/42/CE: Machinerichtlijn EU		
	2016/1628: verordening (EU) betreffende de emissies van stage V-motoren		
EN 1459-X: inzake de normen betreffende de veiligheidseisen van transportwerktuigen met variabele reikwijdte			
ROPS/FOPS niveau 2: inzake de norm voor de beveiligingsinrichtingen/-constructies			

De gegevens in deze brochure zijn informatief en kunnen te allen tijde zonder voorafgaande kennisgeving worden gewijzigd.
Alle afbeeldingen dienen slechts ter illustratie en zijn mogelijk geen exacte weergaven van het product.

* Het aangegeven gewicht verwijst naar een leeg voertuig met standaarduitrusting en kan variëren afhankelijk van de gekozen configuratie.

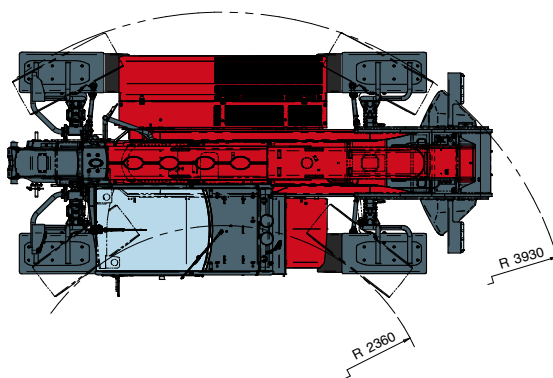


VOORAANZICHT



ZIJAAANZICHT

BOVENAANZICHT



De standaardconfiguratie van de machine omvat:

CABINE

- Stoel Comfort
- Verstelbare stuurkolom
- Analoge joystick
- Verwarming
- Airconditioning
- FM/AM-autoradio met USB- en Bluetooth-connectiviteit
- USB Type-A-ingangen (5 V)

REALTIME INFORMATIE

- 7 inch touchscreen
- MCTS - Boordcomputersoftware Magni Combi Touch System
- Automatisch herkenningssysteem van de RFID-apparatuur
- LMI - Systeem van lastmoment-indicatoren
- Geïntegreerde diagnose aan boord en op afstand

TECHNISCHE SPECIFICATIES

- Heavy-Duty Q-Fit
- CAN-BUS-systeem met twee lijnen
- Automatische uitlijning voor- en achterwielen
- Automatische parkeerrem
- Mechanische accu-uitschakeling in de motorruimte
- Elektrisch systeem: 24 V - IP67

SERVICE

- MyMagni-connectiviteitssysteem van Trackunit (2 jaar)
- Garantie van 24 maanden of 2.000 uur