

# HTH

## 16.10



MIJNEN EN  
STEENGROEVEN



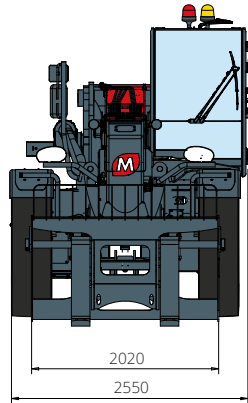
ZWARE  
LOGISTIEK



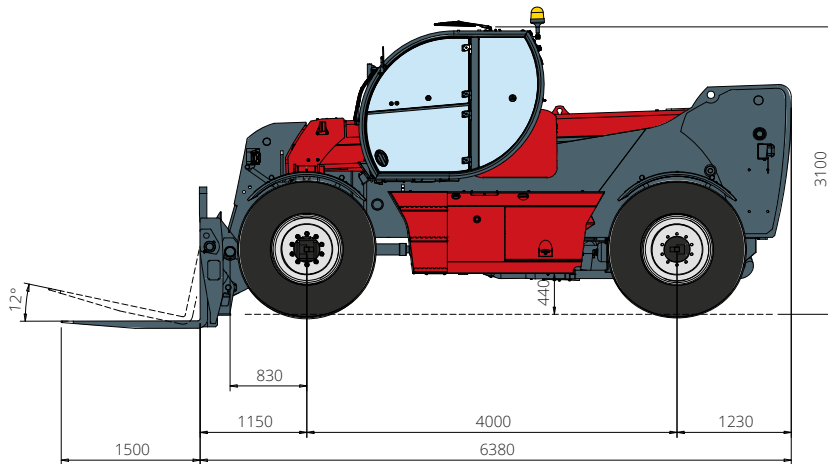
DEFENSIE



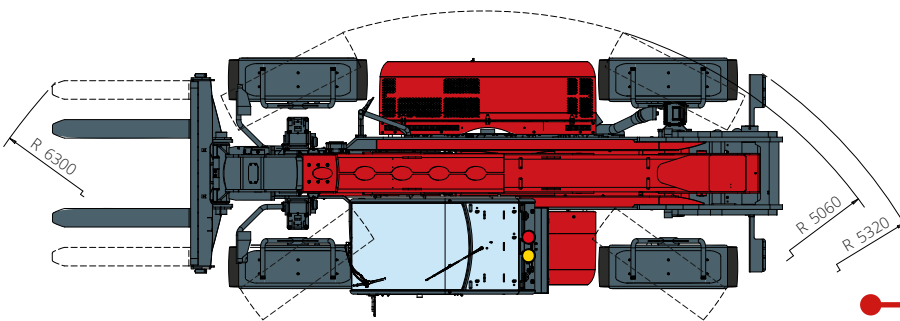
**AFMETINGEN (mm)**



**VOORAANZICHT**



**ZIJAAANZICHT**



**BOVENAANZICHT**

Diagram draagvermogens  
**VOORZIJD OP BANDEN**  
**(WERELD NIET AUS)**

ATT-03-022/ ATT-03-023

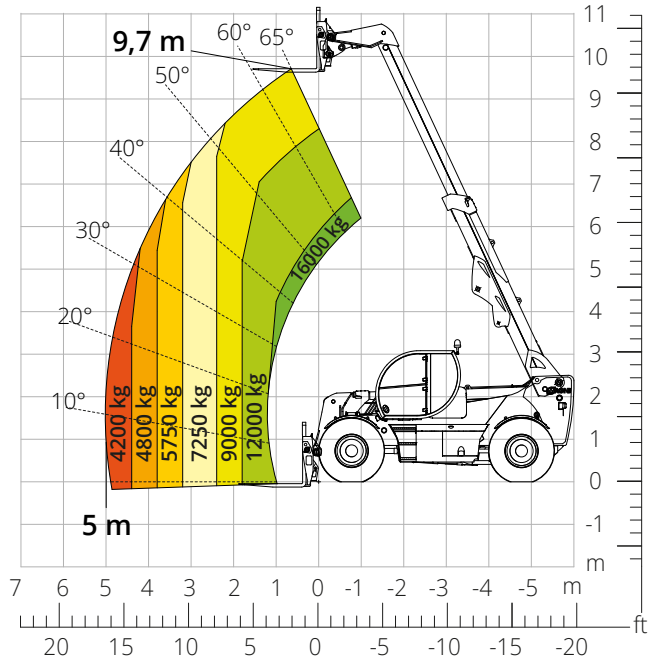


Diagram draagvermogens  
**VOORZIJD OP BANDEN (AUS)**

ATT-03-022/ ATT-03-023

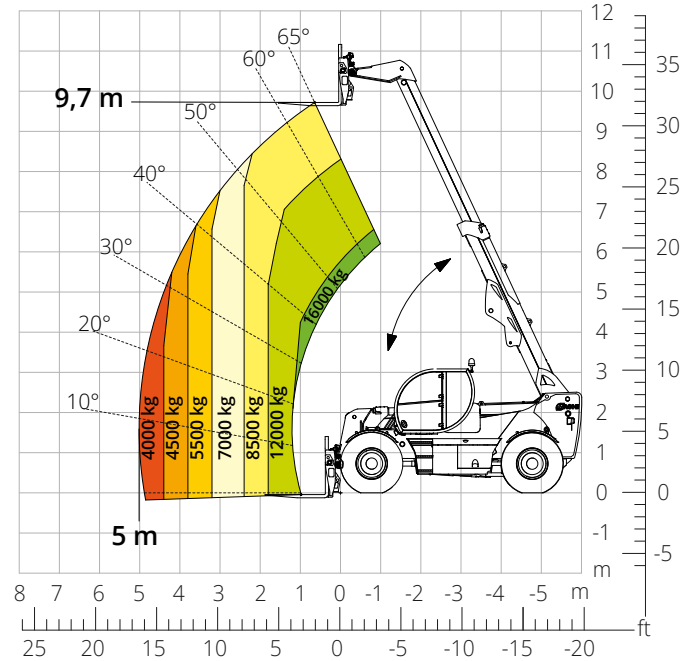


Diagram draagvermogens met  
**VORKEN MET KLEPSTANDSTELLER**  
**EN SIDESHIFT 16.000 kg**

ATT-03-024

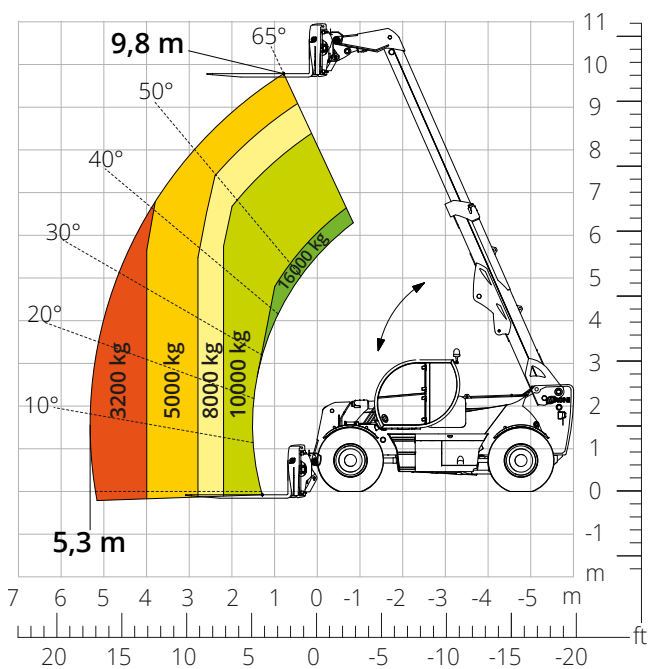


Diagram draagvermogens met  
**VORKEN MET KLEPSTANDSTELLER**  
**16.000 kg**

ATT-03-025

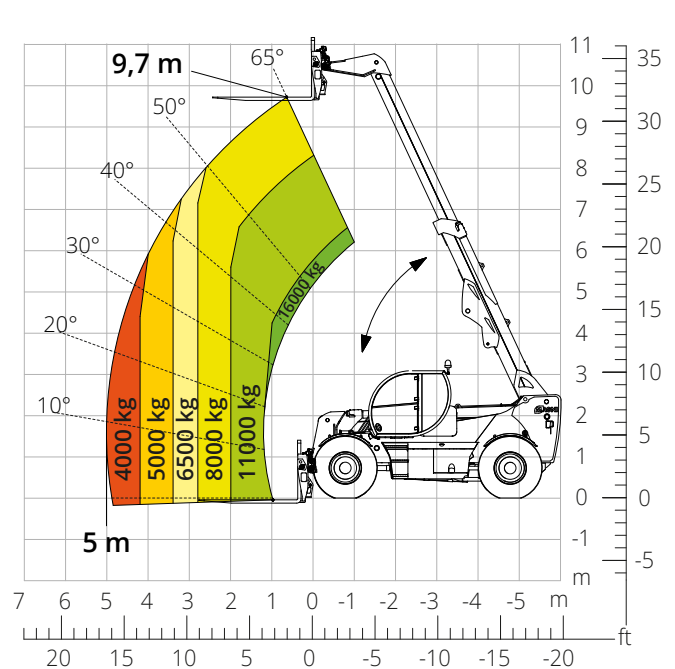


Diagram draagvermogens met  
**LIER 16.000 kg**

ATT-02-008

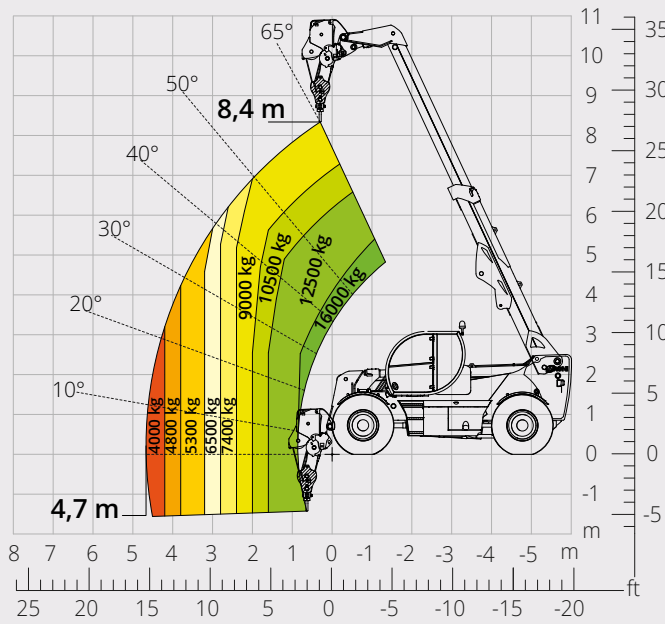


Diagram draagvermogens met  
**HAAK 16.000 kg**

ATT-05-007

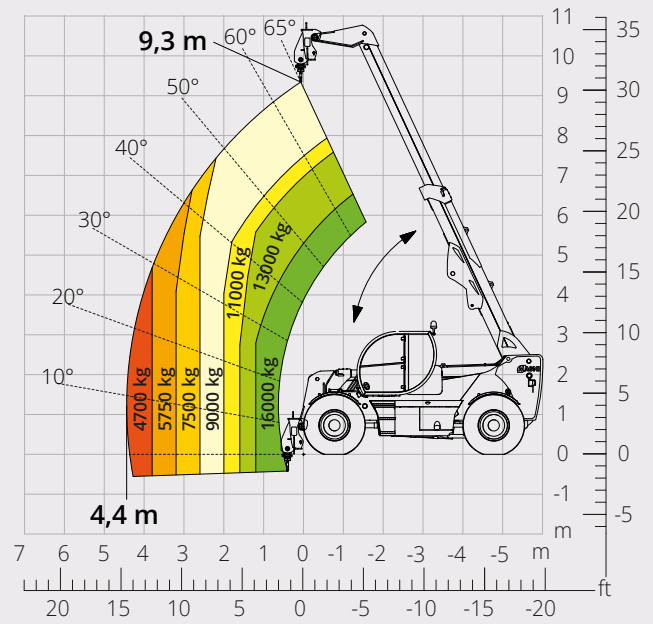


Diagram draagvermogens met  
**GIEK 8.000 kg**

ATT-04-026

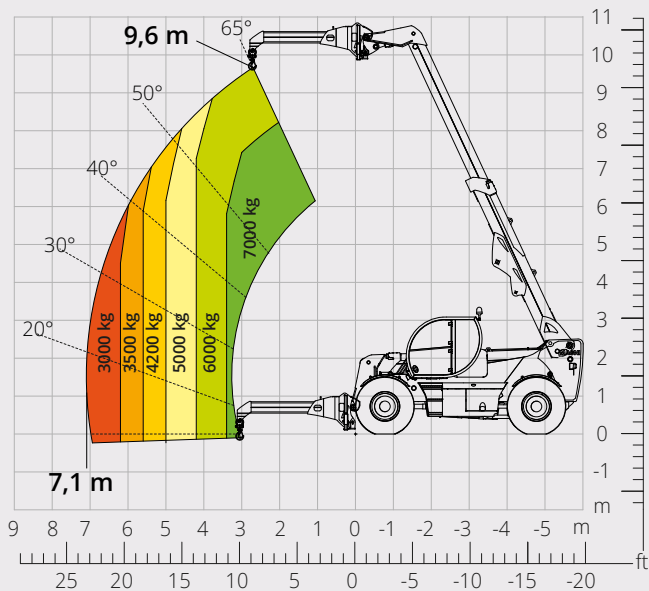
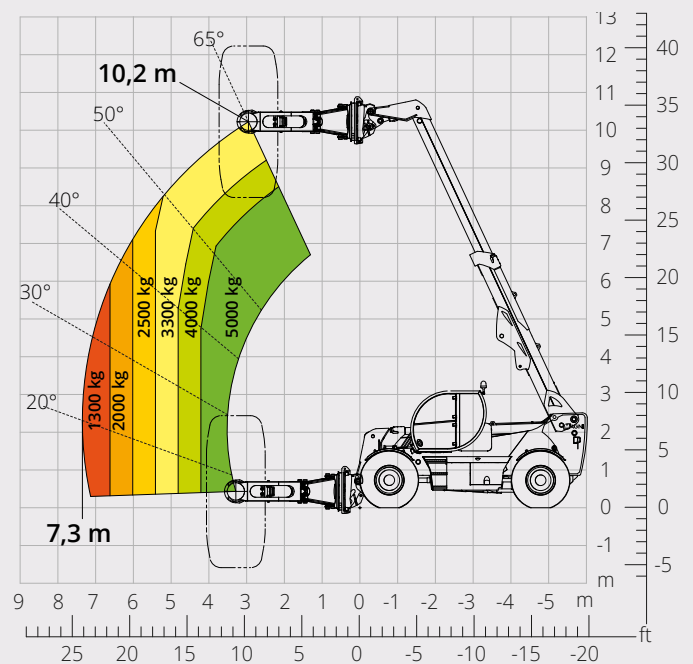


Diagram draagvermogens met  
**BANDENKLEM 8.000 kg**

ATT-06-006



<b>Aanduiding van de machine</b>	Verreiker	HTH 16.10	
	Maximaal hefvermogen	16.000 kg	
	Maximale hefhoogte	9,70 m	
	Maximale reikwijdte	5,00 m	
<b>Motor</b>	Model	<b>Volvo TAD582 VE-Stage V</b>	<b>Volvo TAD552 VE-Stage IIIA</b>
	Nominaal vermogen	160 kW (218 pk) bij 2.300 omw/min	160 kW (218 pk) bij 2.3200 omw/min
	Maximaal koppel	925 Nm bij 1.380 omw/min	910 Nm bij 1.450 omw/min
	Cilinderinhoud	5,13 l	
	Aantal cilinders	4 in lijn	
	Motorconfiguratie	Common rail turbodiesel met directe insputing	
	Koelsysteem	Water - intercooler	
	Type	Hydrostatisch	
<b>Transmissie</b>	Maximale druk	450 bar	
	Versnellingsbak	Dropbox met 2 versnellingen vooruit en achteruit	
	Type	Heavy-duty met planetaire overbrengingen	
<b>Assen en remmen</b>	Vooras	Sturend en nivellerend	
	Achteras	Sturend en pendelend	
	Aantal aandrijf/sturende wielen	4WD/4WS	
	Types besturing	Voorwielbesturing/Concentrische besturing/Krabbesturing	
	Bedrijfsrem	Bekrachtigd met pedaal, werkend op voor- en achteras	
	Parkeerrem	Hydraulisch met negatieve werking op de voor- en achteras	
	Bandenmaten	16,00- R 25	
	Maximale verplaatsingssnelheid	25 km/h	
<b>Prestaties</b>	Klimvermogen (onbelast)	56%	
	Draaicirkel	5.060 mm	
	Totaal leeggewicht*	20.500 kg	
<b>Gewichten</b>	Leeggewicht vóór (arm ingeschoven en omlaag)*	9.000 kg	
	Leeggewicht achter (arm ingeschoven en omlaag)*	11.500 kg	
	Diesel	200 l	
<b>Inhoud tanks en systemen</b>	AdBlue	40 l	
	Hydraulische olie	210 l	
	Motorolie	16 l	
	Koelvloeistof	47 l	
<b>Hydraulisch systeem voor de bewegingen</b>	Type systemen	Load Sensing	
	Servicepomp	Met variabel slagvolume	
	Max. hydraulisch draagvermogen	132 l/min	
	Max. hydraulisch draagvermogen armkop	100 l/min	
	Max. werkdruk	350 bar	
	Ventielenblok voor bewegingen arm en bovenwagen	Proportioneel hydraulisch ventielenblok	
	Bedieningsinstrument bewegingen	Multifunctionele elektro-proportionele joystick	
<b>Overeenstemming met de normen</b>	2006/42/CE: Machinerichtlijn EU		
	2016/1628: verordening (EU) betreffende de emissies van stage V-motoren		
	EN 1459-X: inzake de normen betreffende de veiligheidseisen van transportwerktuigen met variabele reikwijdte		
ROPS/FOPS niveau 2: inzake de norm voor de beveiligingsinrichtingen/-constructies			

De gegevens in deze brochure zijn informatief en kunnen te allen tijde zonder voorafgaande kennisgeving worden gewijzigd.

Alle afbeeldingen dienen slechts ter illustratie en zijn mogelijk geen exacte weergaven van het product.

\* Het aangegeven gewicht verwijst naar een leeg voertuig met standaarduitrusting en kan variëren afhankelijk van de gekozen configuratie.

## De standaardconfiguratie van de machine omvat:

### CABINE

- Stoel Comfort
- Verstelbare stuurkolom
- Analoge joypad
- Verwarming
- Airconditioning
- FM/AM-autoradio met USB- en Bluetooth-connectiviteit
- USB Type-A-ingangen (5 V)

### REALTIME INFORMATIE

- 7 inch touchscreen
- MCTS - Boordcomputersoftware Magni Combi Touch System
- Automatisch herkenningssysteem van de RFID-apparatuur
- LMI - Systeem van lastmoment-indicatoren
- Geïntegreerde diagnose aan boord en op afstand

### TECHNISCHE SPECIFICATIES

- Heavy-Duty Q-Fit
- CAN-BUS-systeem met twee lijnen
- Automatische uitlijning voor- en achterwielen
- Automatische parkeerrem
- Mechanische accu-uitschakeling in de motorruimte
- Elektrisch systeem: 24 V - IP67

### SERVICE

- MyMagni-connectiviteitssysteem van Trackunit (2 jaar)
- Garantie van 24 maanden of 2.000 uur