

# HTH 24.11



MIJNEN EN  
STEENGROEVEN



ZWARE  
LOGISTIEK



DEFENSIE



Diagram draagvermogens  
**VOORZIJD OP BANDEN (WERELD)**

ATT-03-027

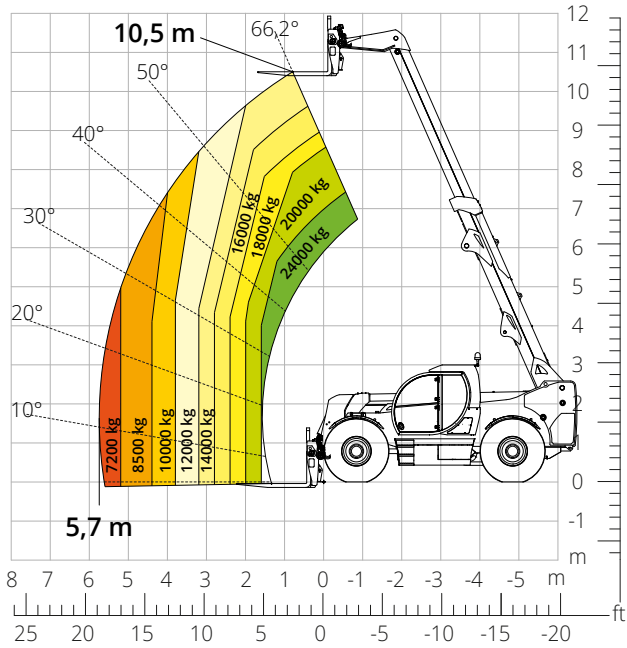


Diagram draagvermogens  
**VOORZIJD OP BANDEN (WERELD) -  
 VORKENBORD MET KLEPSTANDSTELLER  
 - VORKLENGTE 2.400 mm**

ATT-03-028

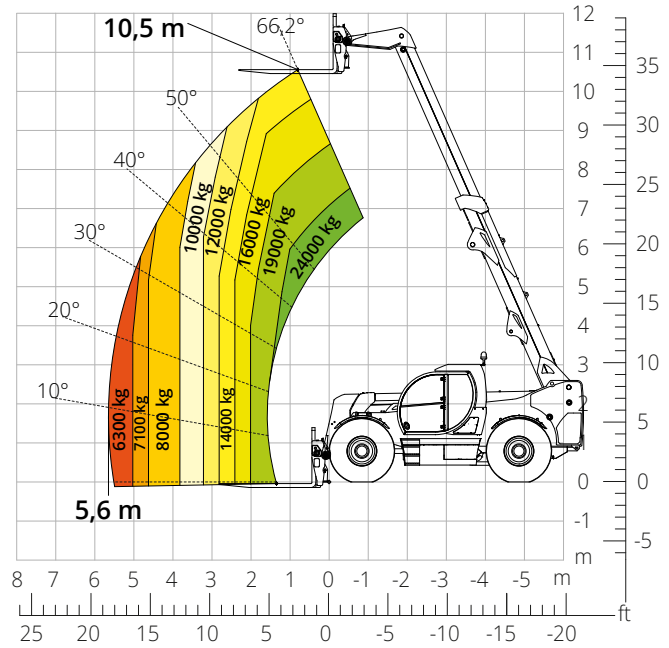


Diagram draagvermogens met  
**BANDENKLEM 16.000 kg**

ATT-06-007

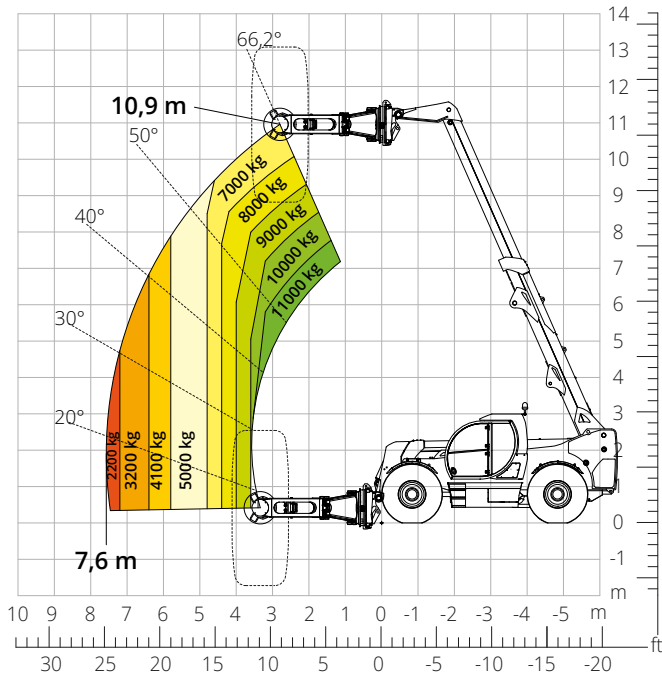
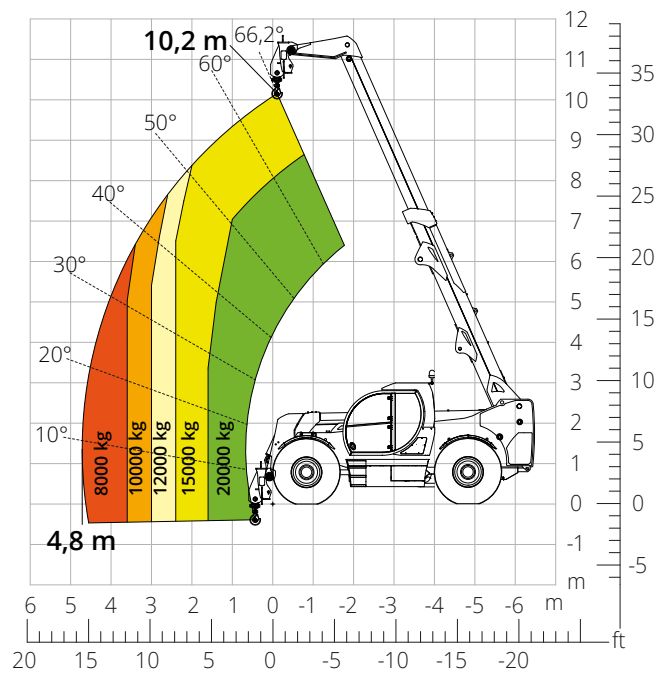


Diagram draagvermogens met  
**HAAK 20.000 kg**

ATT-05-008



<b>Aanduiding van de machine</b>	Verreiker	HTH 24.11	
	Maximaal hefvermogen	24.000 kg	
	Maximale hefhoogte	10,50 m	
	Maximale reikwijdte	5,70 m	
<b>Motor</b>	Model	<b>Volvo TAD583 VE-Stage V</b>	<b>Volvo TAD552 VE-Stage IIIA</b>
	Nominaal vermogen	175 kW (238 pk) bij 2.300 omw/min	
	Maximaal koppel	975 Nm bij 1.380 omw/min	
	Cilinderinhoud	5,13 l	
	Aantal cilinders	4 in lijn	
	Motorconfiguratie	Common rail turbodiesel met directe inspuiting	
	Koelsysteem	Water - intercooler	
<b>Transmissie</b>	Type	Hydrostatisch	
	Maximale druk	450 bar	
	Versnellingsbak	Dropbox met 2 versnellingen vooruit en achteruit	
	Type	Heavy-duty met planetaire overbrengingen	
<b>Assen en remmen</b>	Vooras	Sturend en nivellerend	
	Achteras	Sturend en pendelend	
	Aantal aandrijf/sturende wielen	4WD/4WS	
	Types besturing	Voorwielbesturing/Concentrische besturing/Krabbesturing	
	Bedrijfsrem	Bekrachtigd met pedaal, werkend op voor- en achteras	
	Parkeerrem	Hydraulisch met negatieve werking op de voor- en achteras	
	Bandenmaten	18,00- R 25	
	Maximale verplaatsingssnelheid	25 km/h	
<b>Prestaties</b>	Klimvermogen (onbelast)	64%	
	Draaicirkel	5.410 mm	
	Totaal leeggewicht*	29.700 kg	
<b>Gewichten</b>	Leeggewicht vóór (arm ingeschoven en omlaag)*	9.200 kg	
	Leeggewicht achter (arm ingeschoven en omlaag)*	20.500 kg	
	Diesel	200 l	
<b>Inhoud tanks en systemen</b>	AdBlue	40 l	
	Hydraulische olie	200 l	
	Motorolie	16 l	
	Koelvloeistof	47 l	
	Type systemen	Load Sensing	
<b>Hydraulisch systeem voor de bewegingen</b>	Servicepomp	Met variabel slagvolume	
	Max. hydraulisch draagvermogen	165 l/min	
	Max. hydraulisch draagvermogen armkop	100 l/min	
	Max. werkdruk	350 bar	
	Ventielenblok voor bewegingen arm en bovenwagen	Proportioneel hydraulisch ventielenblok	
	Bedieningsinstrument bewegingen	Multifunctionele elektro-proportionele joystick	
	<b>Overeenstemming met de normen</b>	2006/42/CE: Machinerichtlijn EU	
2016/1628: verordening (EU) betreffende de emissies van stage V-motoren			
EN 1459-X: inzake de normen betreffende de veiligheidseisen van transportwerktuigen met variabele reikwijdte			
ROPS/FOPS niveau 2: inzake de norm voor de beveiligingsinrichtingen/-constructies			

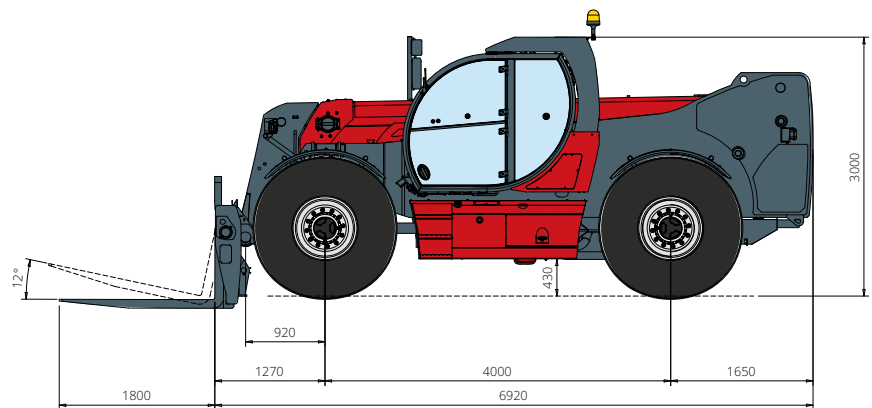
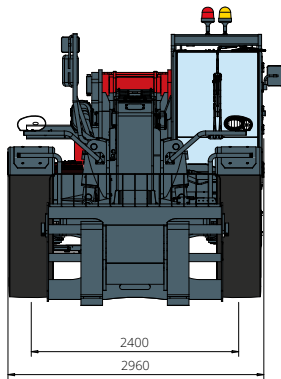
De gegevens in deze brochure zijn informatief en kunnen te allen tijde zonder voorafgaande kennisgeving worden gewijzigd.

Alle afbeeldingen dienen slechts ter illustratie en zijn mogelijk geen exacte weergaven van het product.

\* Het aangegeven gewicht verwijst naar een leeg voertuig met standaarduitrusting en kan variëren afhankelijk van de gekozen configuratie.

# HTH 24.11

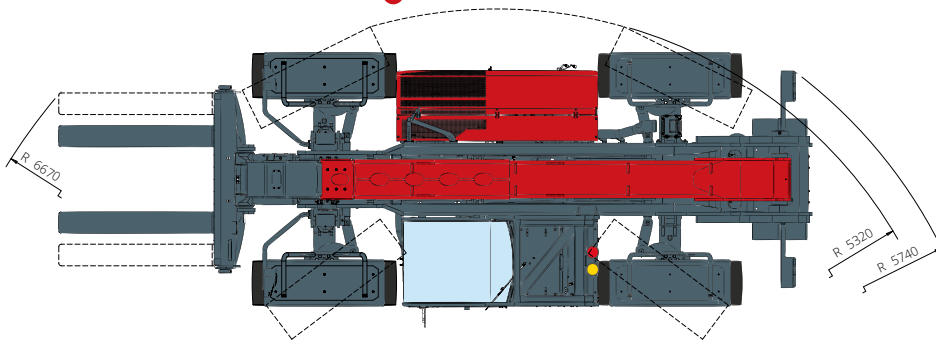
## AFMETINGEN (mm)



### VOORAANZICHT

### BOVENAANZICHT

### ZIJAAANZICHT



De standaardconfiguratie van de machine omvat:

#### CABINE

- Stoel Comfort
- Verstelbare stuurkolom
- Analoge joystick
- Verwarming
- Airconditioning
- FM/AM-autoradio met USB- en Bluetooth-connectiviteit
- USB Type-A-ingangen (5 V)

#### TECHNISCHE SPECIFICATIES

- Heavy-Duty Q-Fit
- CAN-BUS-systeem met twee lijnen
- Automatische uitlijning voor- en achterwielen
- Automatische parkeerrem
- Mechanische accu-uitschakeling in de motorruimte
- Elektrisch systeem: 24 V - IP67

#### REALTIME INFORMATIE

- 7 inch touchscreen
- MCTS - Boordcomputersoftware Magni Combi Touch System
- Automatisch herkenningssysteem van de RFID-apparatuur
- LMI - Systeem van lastmoment-indicatoren
- Geïntegreerde diagnose aan boord en op afstand

#### SERVICE

- MyMagni-connectiviteitssysteem van Trackunit (2 jaar)
- Garantie van 24 maanden of 2.000 uur