

HTH

27.11



MIJNEN EN
STEENGROEVEN



ZWARE
LOGISTIEK



DEFENSIE



Diagram draagvermogens
VOORZIJD OP BANDEN (WERELD)

ATT-03-029

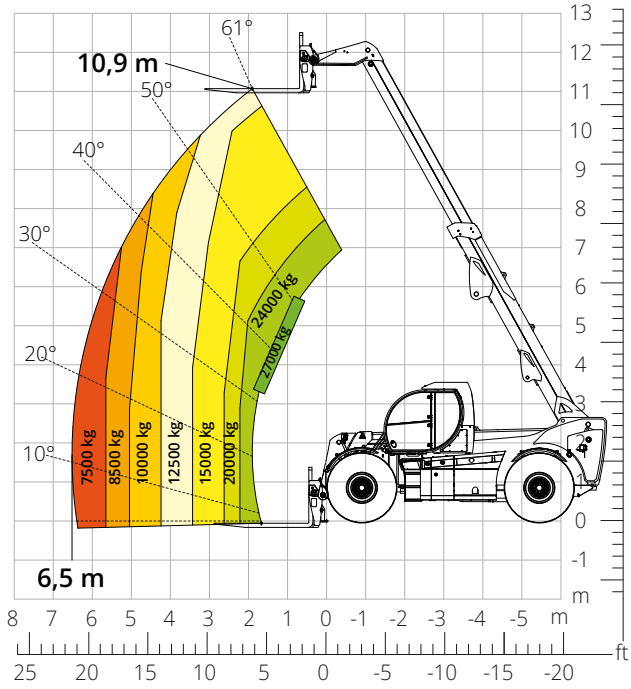


Diagram draagvermogens met
BANDENKLEM 16.000 kg

ATT-06-007

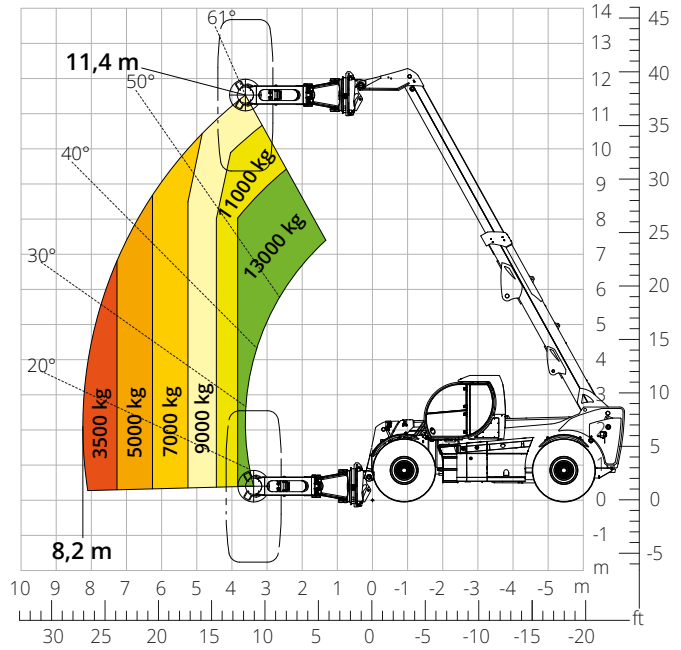
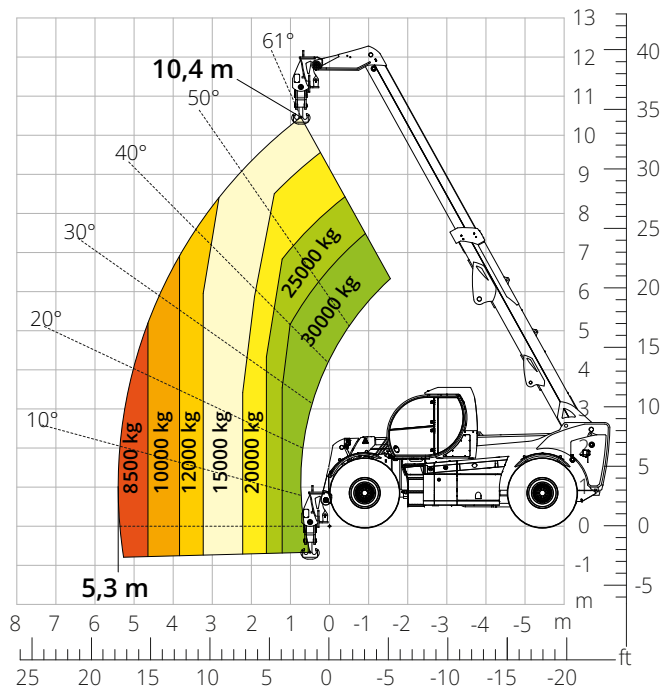


Diagram draagvermogens met
HAAK 30.000 kg

ATT-05-009



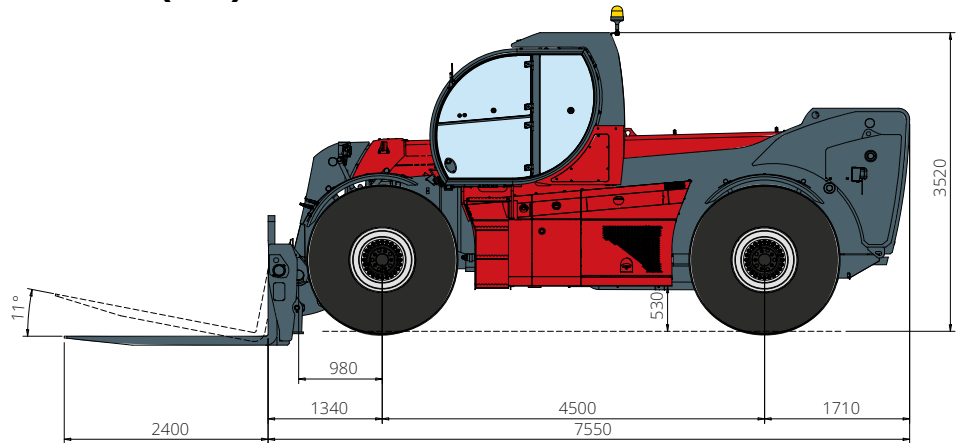
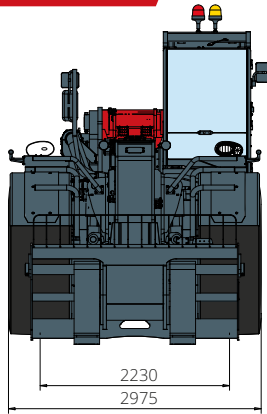
| | | |
|--|---|---|
| Aanduiding van de machine | Verreiker | HTH 27.11 |
| | Maximaal hefvermogen | 27.000 kg |
| | Maximale hefhoogte | 10,90 m |
| | Maximale reikwijdte | 6,50 m |
| Motor | Model | Volvo TAD583 VE-Stage V |
| | Nominaal vermogen | 175 kW (238 pk) bij 2.300 omw/min |
| | Maximaal koppel | 975 Nm bij 1.380 omw/min |
| | Cilinderinhoud | 5,13 l |
| | Aantal cilinders | 4 in lijn |
| | Motorconfiguratie | Common rail turbodiesel met directe insputing |
| | Koelsysteem | Water – intercooler |
| | Transmissie | Type |
| Maximale druk | | 450 bar |
| Versnellingsbak | | Dropbox met 2 versnellingen vooruit en inschakeling 2WD/4WD |
| Type | | Heavy-duty met planetaire overbrengingen |
| Assen en remmen | Vooras | Sturend en nivellerend |
| | Achteras | Sturend en pendelend |
| | Aantal aandrijf/sturende wielen | 4WD/4WS |
| | Types besturing | Voorwielbesturing/Concentrische besturing/Krabbesturing |
| | Bedrijfsrem | Bekrachtigd met pedaal, werkend op voor- en achteras |
| | Parkeerrem | Hydraulisch met negatieve werking op de voor- en achteras |
| | Bandenmaten | 26,5- R 25 |
| | Maximale verplaatsingssnelheid | 25 km/h |
| Prestaties | Klimvermogen (onbelast) | 53% |
| | Draaicirkel | 8.520 mm |
| Gewichten | Totaal leeggewicht* | 35.500 kg |
| | Leeggewicht vóór (arm ingeschoven en omlaag)* | 12.700 kg |
| | Leeggewicht achter (arm ingeschoven en omlaag)* | 22.800 kg |
| Inhoud tanks en systemen | Diesel | 200 l |
| | AdBlue | 40 l |
| | Hydraulische olie | 200 l |
| | Motorolie | 16 l |
| | Koelvloeistof | 47 l |
| Hydraulisch systeem voor de bewegingen | Type systemen | Load Sensing |
| | Servicepomp | Met variabel slagvolume |
| | Max. hydraulisch draagvermogen | 165 l/min |
| | Max. hydraulisch draagvermogen armkop | 100 l/min |
| | Max. werkdruk | 350 bar |
| | Ventielenblok voor bewegingen arm en bovenwagen | Proportioneel hydraulisch ventielenblok |
| | Bedieningsinstrument bewegingen | Multifunctionele elektro-proportionele joystick |
| | Overeenstemming met de normen | 2006/42/CE: Machinerichtlijn EU |
| 2016/1628: verordening (EU) betreffende de emissies van stage V-motoren | | |
| EN 1459-X: inzake de normen betreffende de veiligheidseisen van transportwerktuigen met variabele reikwijdte | | |
| ROPS/FOPS niveau 2: inzake de norm voor de beveiligingsinrichtingen/-constructies | | |

De gegevens in deze brochure zijn informatief en kunnen te allen tijde zonder voorafgaande kennisgeving worden gewijzigd.
Alle afbeeldingen dienen slechts ter illustratie en zijn mogelijk geen exacte weergaven van het product.

* Het aangegeven gewicht verwijst naar een leeg voertuig met standaarduitrusting en kan variëren afhankelijk van de gekozen configuratie.

HTH 27.11

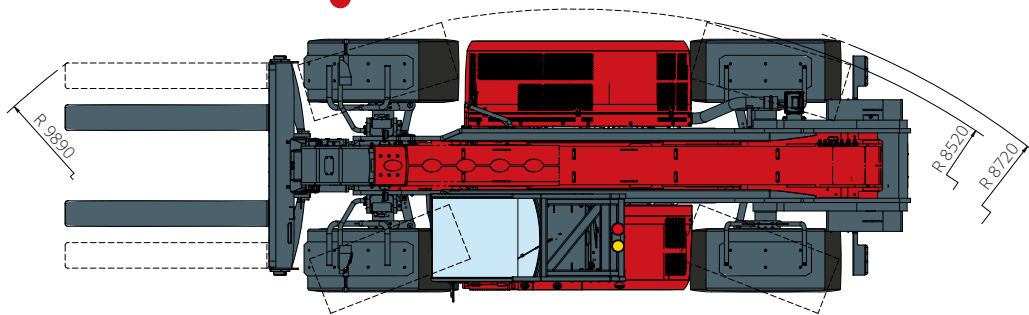
AFMETINGEN (mm)



VOORAANZICHT

BOVENAANZICHT

ZIJAAANZICHT



De standaardconfiguratie van de machine omvat:

CABINE

- Stoel Comfort
- Verstelbare stuurkolom
- Analoge joystick
- Verwarming
- Airconditioning
- FM/AM-autoradio met USB- en Bluetooth-connectiviteit
- USB Type-A-ingangen (5 V)

REALTIME INFORMATIE

- 7 inch touchscreen
- MCTS - Boordcomputersoftware Magni Combi Touch System
- Automatisch herkenningssysteem van de RFID-apparatuur
- LMI - Systeem van lastmoment-indicatoren
- Geïntegreerde diagnose aan boord en op afstand

TECHNISCHE SPECIFICATIES

- Heavy-Duty Q-Fit
- CAN-BUS-systeem met twee lijnen
- Automatische uitlijning voor- en achterwielen
- Automatische parkeerrem
- Mechanische accu-uitschakeling in de motorruimte
- Elektrisch systeem: 24 V - IP67

SERVICE

- MyMagni-connectiviteitssysteem van Trackunit (2 jaar)
- Garantie van 24 maanden of 2.000 uur