

RTH 5.21



BOUW



LOGISTIEK



EVENEMENTEN EN
FILMINDUSTRIE



RTH
5.21



CABINE

Veiligheid en zicht aan de top van het gamma



PRESTATIES

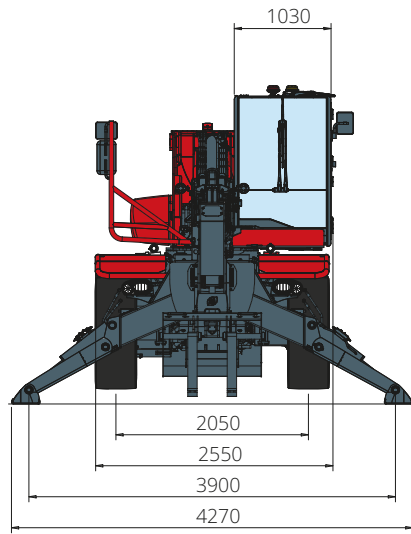
Ongeëvenaarde hefcapaciteit



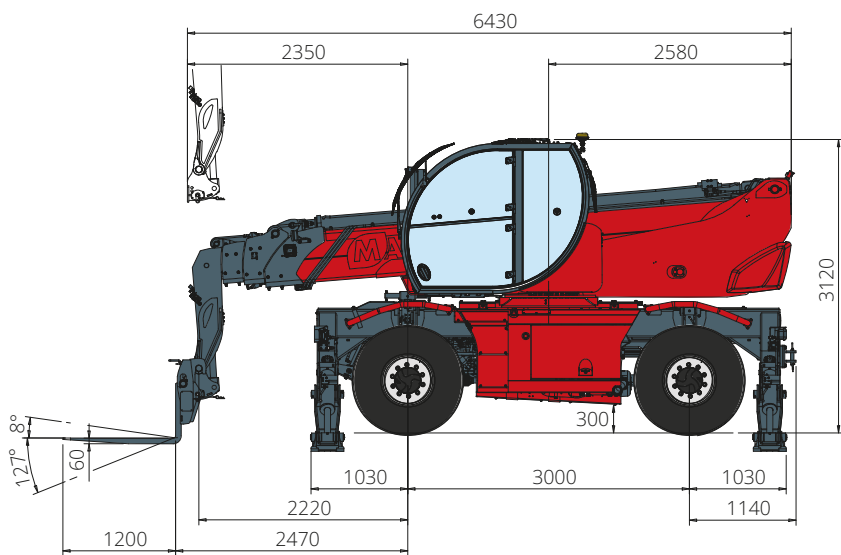
LOAD LIVE DIAGRAM

3 dynamische realtime weergaven van de last

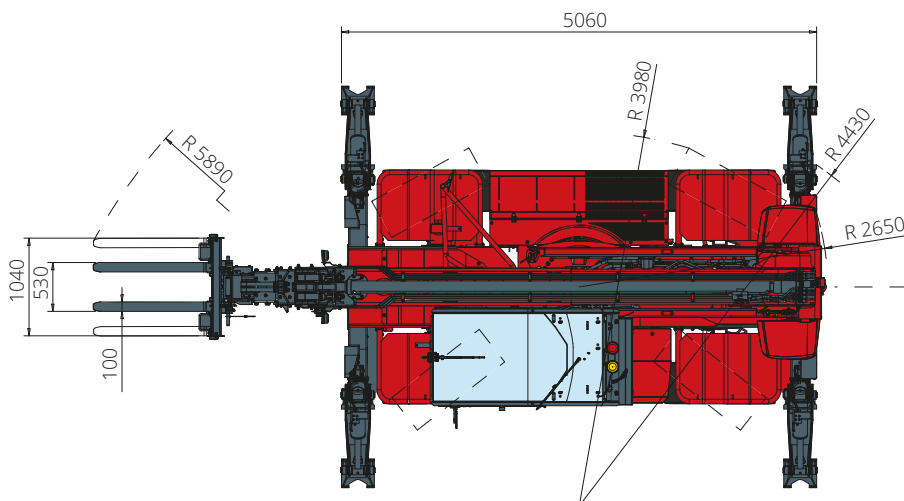
AFMETINGEN (mm)



VOORAANZICHT



ZIJAAANZICHT



BOVENAANZICHT

Diagram draagvermogens met
UITGESCHOVEN STEMPELS 360°

ATT - 03 - 001

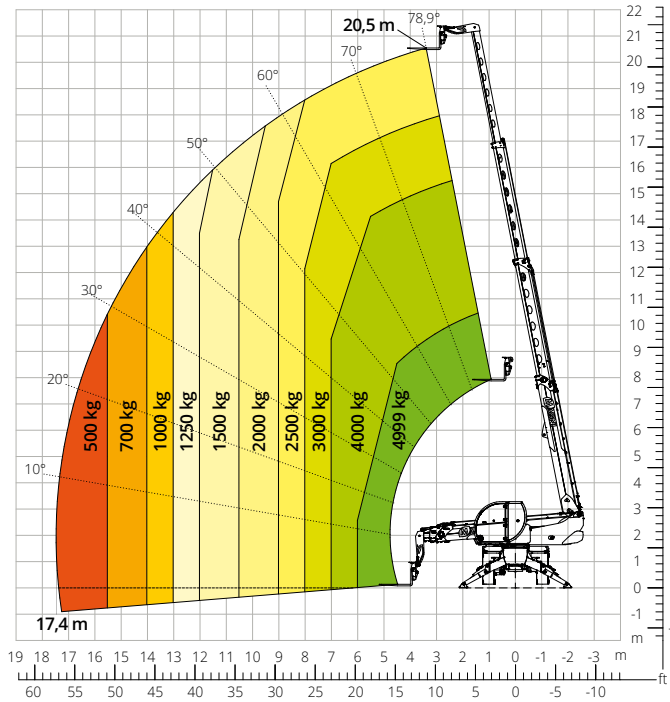


Diagram draagvermogens
VOORZIJDIG OP BANDEN

ATT - 03 - 001

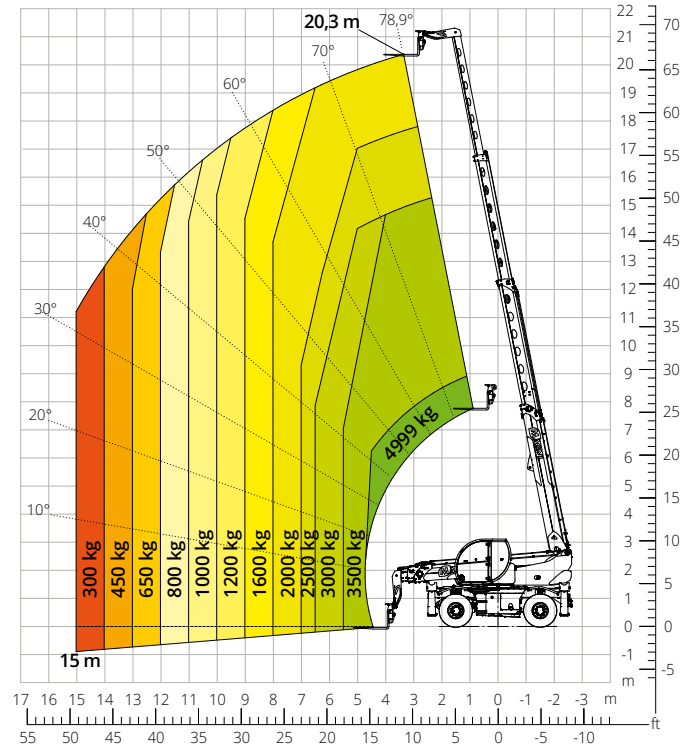


Diagram draagvermogens met
LIER 3.500 kg

ATT - 02 - 002

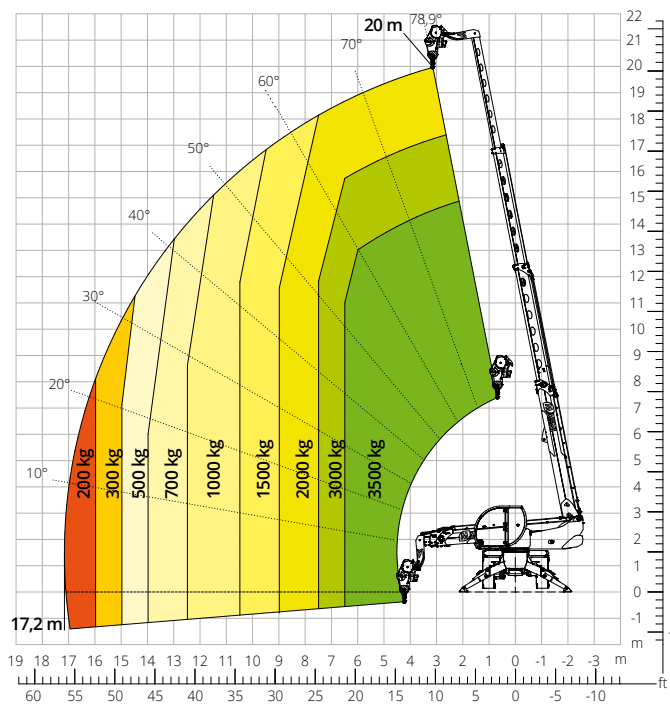


Diagram draagvermogens met
LIER 5.000 kg

ATT - 02 - 019

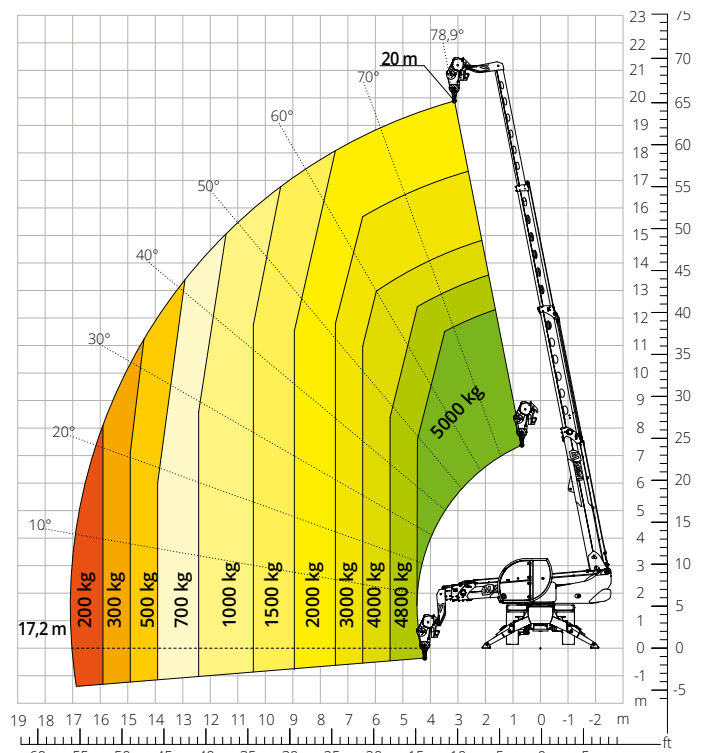


Diagram draagvermogens met
GIEK MET LIER 800 kg

ATT - 04 - 005

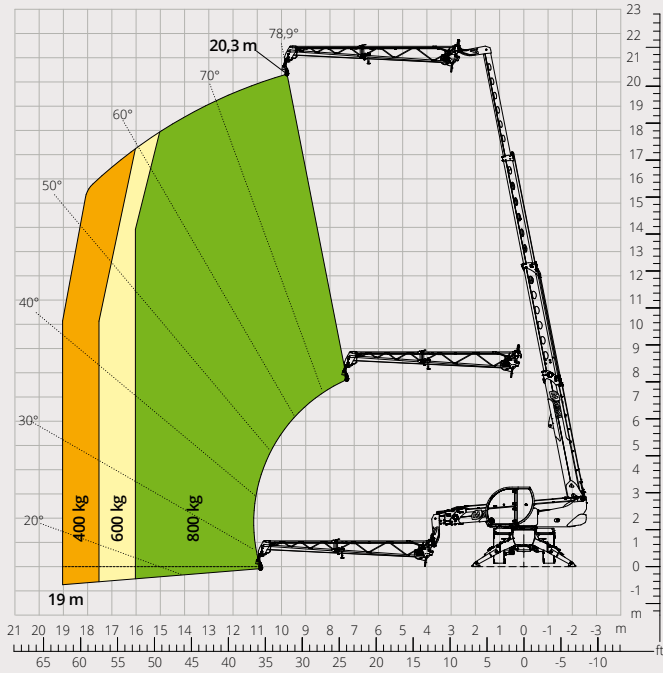


Diagram draagvermogens met
GIEK MET LIER 1.500 kg

ATT - 04 - 011

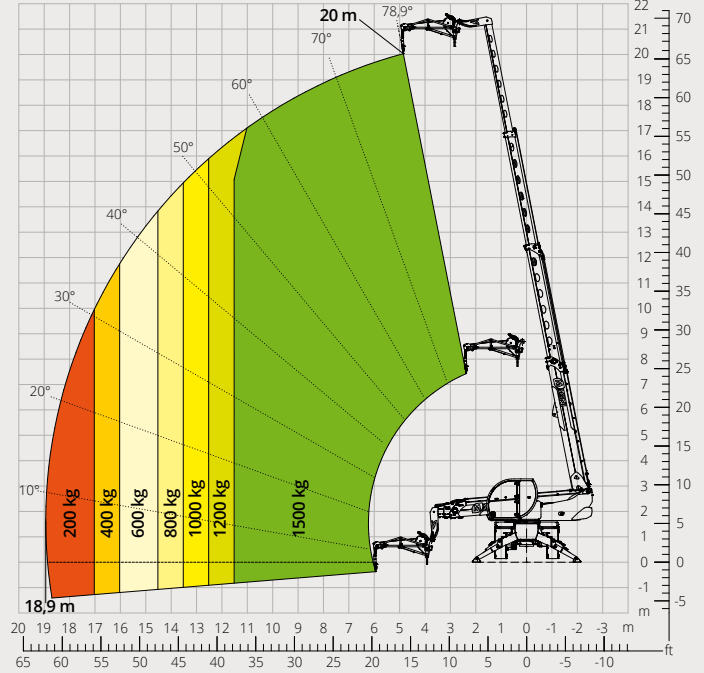


Diagram draagvermogens met
GIEK MET LIER 2.000 kg

ATT - 04 - 015

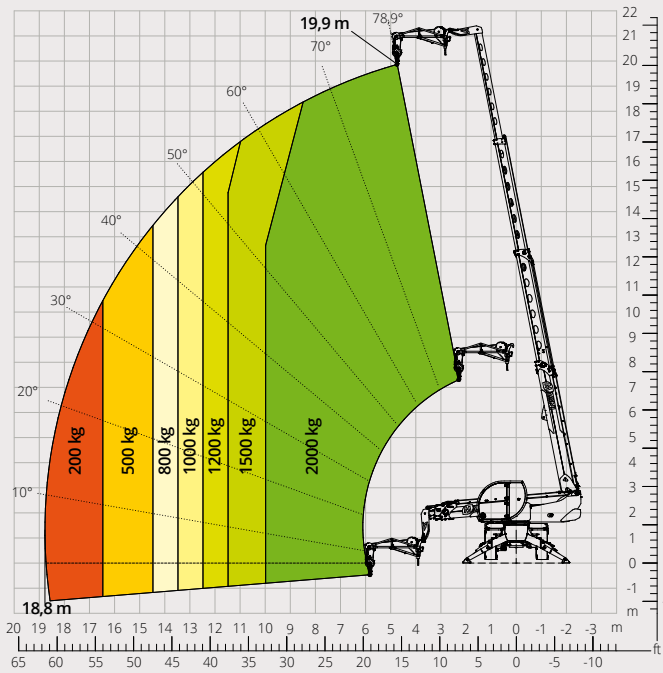


Diagram draagvermogens met
HAAK 5.000 kg

ATT - 05 - 014

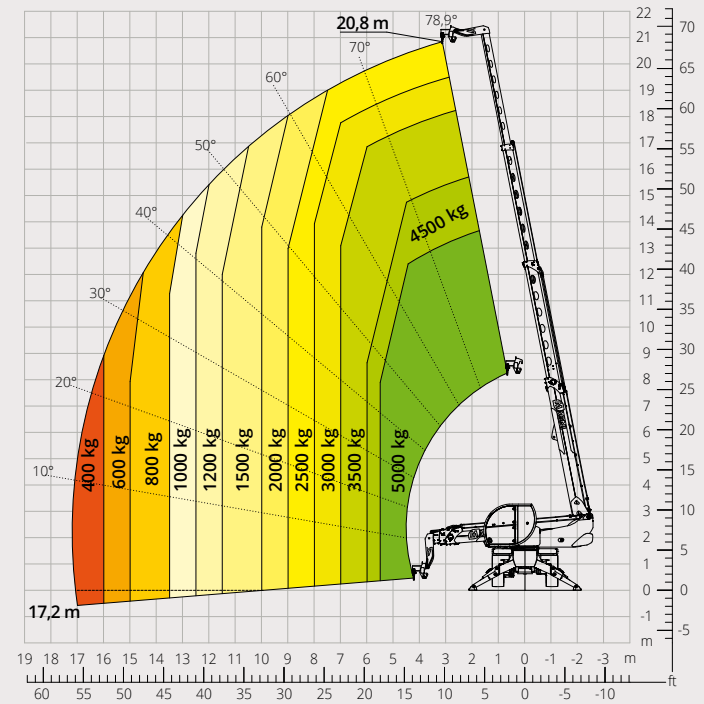


Diagram draagvermogens met
**ROTTEREND UITKLAPBAAR
WERKPLATFORM 500 kg**
ATT - 01 - 007

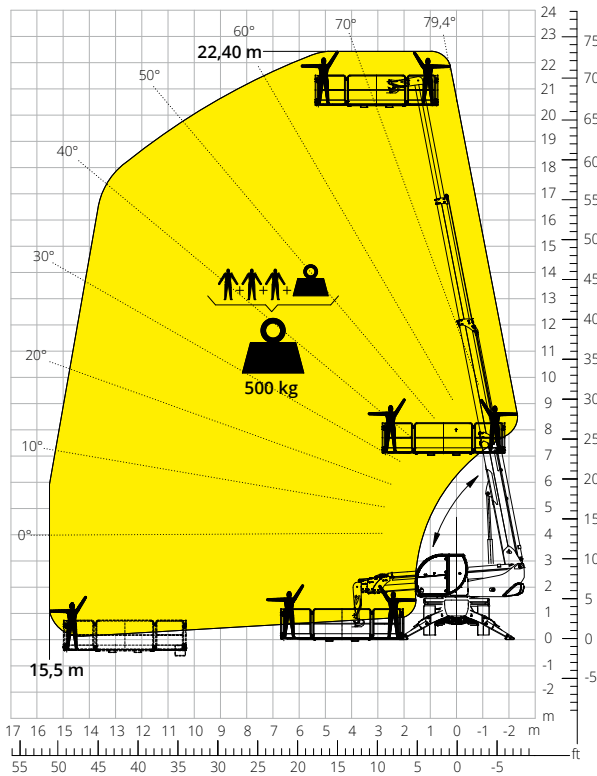


Diagram draagvermogens met
**ROTTEREND UITKLAPBAAR
WERKPLATFORM 1.000 kg**
ATT - 01 - 016

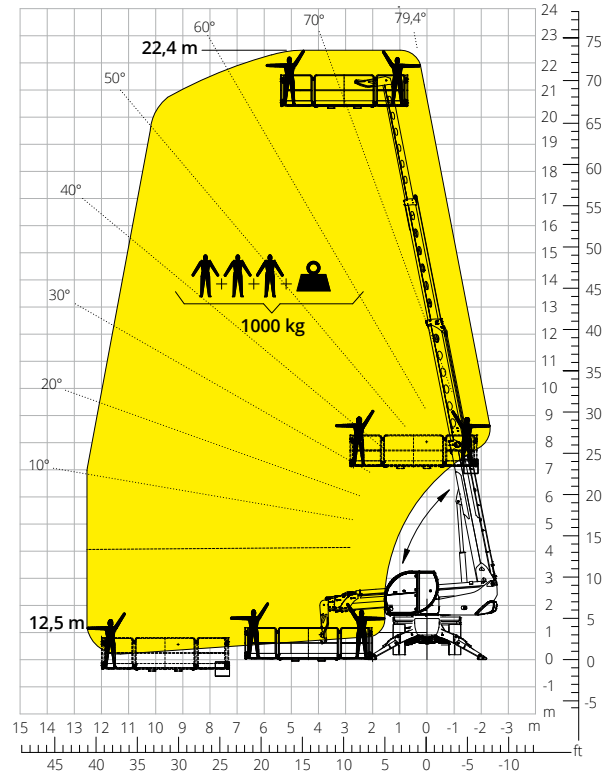


Diagram draagvermogens met
**TELESCOPISCH WERKPLATFORM
200 kg - 10 m**
ATT - 01 - 022

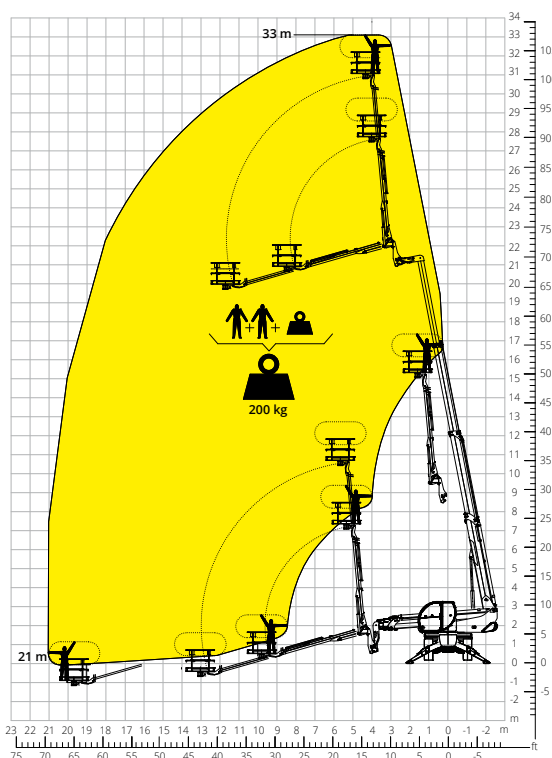
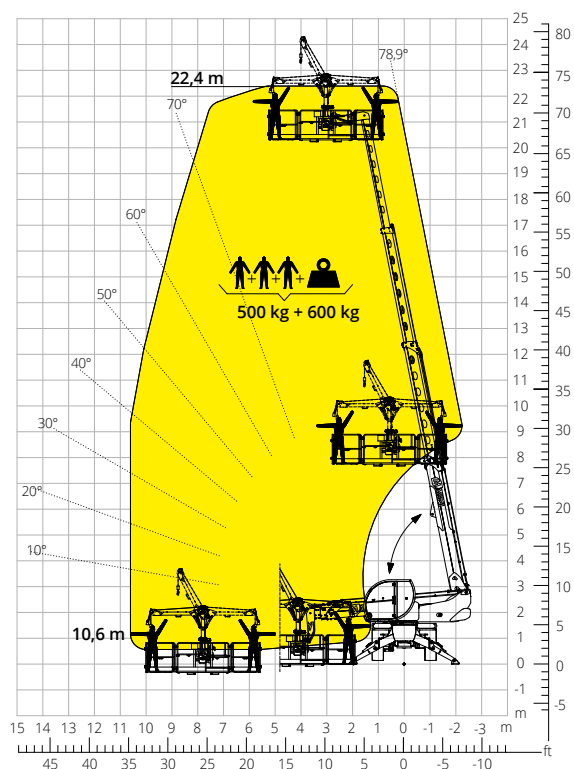


Diagram draagvermogens met
WERKPLATFORM 500 kg MET LIER 600 kg
ATT - 01 - 026



| | | | |
|---|--|---|---------------------------------|
| Aanduiding van de machine | Roterende verreiker | RTH 5.21 | |
| | Maximaal hefvermogen | 4.999 kg | |
| | Maximale hefhoogte | 20,50 m | |
| | Maximale reikwijdte | 17,40 m | |
| | Rotatie | 360° (continu) | |
| Stempels | Type | Klapstempels | |
| Motor | Model | Deutz TCD 3,6 L4 EDG Stage IIIA | Deutz TCD 3,6 L4 Stage V |
| | Nominaal vermogen | 100 kW (136 pk) bij 2.200 omw/min | |
| | Maximaal koppel | 500 Nm bij 1.600 omw/min | 500 Nm bij 1.600 omw/min |
| | Cilinderinhoud | 3,6 l | |
| | Aantal cilinders | 4 in lijn | |
| | Motorconfiguratie | Turbodiesel met directe inspuiting | |
| | Koelsysteem | Water – intercooler | |
| Transmissie | Type | Hydrostatisch | |
| | Maximale druk | 480 bar | |
| | Versnellingsbak | Dropbox met 2 versnellingen vooruit en achteruit | |
| Assen en remmen | Type | Assen met planetaire overbrengingen | |
| | Vooras | Pendelas, sturend, met nivellering +/-8° | |
| | Achteras | Pendelas, sturend, met hydraulische blokkering | |
| | Aantal aandrijf/sturende wielen | 4WD/4WS | |
| | Types besturing | Voorwielbesturing/Concentrische besturing/Krabbesturing | |
| | Bedrijfsrem | Meerschijven in oliebad op voor- en achteras | |
| | Parkeerrem | Hydraulisch met negatieve werking op de vooras | |
| Prestaties | Bandenmaten | 445/65 R22,5 | |
| | Maximale verplaatsingssnelheid | 40 km/h | |
| | Klimvermogen (onbelast) | 44% | |
| Gewichten | Draaicirkel (bij de vorken) | 5.890 mm | |
| | Totaal leeggewicht* | 15.900 kg | |
| | Leeggewicht vóór (arm ingeschoven en omlaag)* | 7.200 kg | |
| Inhoud tanks en installaties | Leeggewicht achter (arm ingeschoven en omlaag)* | 8.700 kg | |
| | Diesel | 175 l | 175 l |
| | AdBlue | - | 10 l |
| | Hydraulische olie | 107 l | 107 l |
| | Motorolie | 9 l | 9 l |
| Hydraulisch systeem voor de bewegingen | Koelvloeistof | 20 l | 20 l |
| | Type systemen | Load Sensing | |
| | Servicepomp | Met variabel slagvolume | |
| | Max. hydraulisch draagvermogen | 105 l/min | |
| | Max. hydraulisch draagvermogen armkop | 75 l/min | |
| | Max. werkdruk | 350 bar | |
| | Ventielenblok voor bewegingen arm en bovenwagen | Elektro-proportioneel ventiel SIL 2 | |
| Bedieningsinstrument bewegingen | Dubbele joystick met geïntegreerde toestemming voor manoeuvreren | | |
| Overeenstemming met de normen | 2006/42/CE: Machinerichtlijn EU | | |
| | 2016/1628: verordening (EU) betreffende de emissies van stage V-motoren | | |
| | EN 1459-X: inzake de normen betreffende de veiligheidseisen van transportwerktuigen met variabele reikwijdte | | |
| | EN 280-1/EN 280-2: normen betreffende mobiele hoogwerkers (indien beschikbaar) | | |
| | ROPS/FOPS niveau 2: inzake de norm voor de beveiligingsinrichtingen/-constructies | | |

De gegevens in deze brochure zijn informatief en kunnen te allen tijde zonder voorafgaande kennisgeving worden gewijzigd.
Alle afbeeldingen dienen slechts ter illustratie en zijn mogelijk geen exacte weergaven van het product.

* Het aangegeven gewicht verwijst naar een leeg voertuig met standaarduitrusting en kan variëren afhankelijk van de gekozen configuratie.

De standaardconfiguratie van de machine omvat:

CABINE

- Systeem "easy access"
- Stoel Comfort
- Verstelbare stuurkolom
- Analoge joypad
- Verstelbaar zonneschermb
- Verwarming
- Airconditioning
- FM/AM-autoradio met USB- en Bluetooth-connectiviteit
- LED-binnenverlichting
- USB Type-A- en Type-C-ingangen (5 V)

REALTIME INFORMATIE

- 7 inch touchscreen
- MCTS - Boordcomputersoftware Magni Combi Touch System
- Automatisch herkenningssysteem van de RFID-apparatuur
- LMI - Systeem van lastmoment-indicatoren
- LLD - Realtime lastdiagrammen
- Geïntegreerde diagnose aan boord en op afstand
- Achteruitkijkcamera met beeldweergave via het MCTS

TECHNISCHE SPECIFICATIES

- Standard Q-Fit
- Gereed voor werkplatforms
- Geavanceerd CAN-BUS-systeem met drie lijnen
- Zelfnivellerend systeem voor de stempels
- Automatische uitlijning voor- en achterwielen
- Standaard rotatiemotor bovenwagen
- Automatische parkeerrem
- Mechanische accu-uitschakeling in de motorruimte
- Elektrisch systeem: 24 V - IP67

SERVICE

- MyMagni-connectiviteitssysteem van Trackunit (2 jaar)
- Garantie van 24 maanden of 2.000 uur