

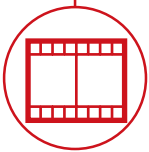
# RTH 6.26



BOUW



LOGISTIEK



EVENEMENTEN EN  
FILMINDUSTRIE



BOSBOUW



RTH  
6.26



### CABINE

Veiligheid en zicht aan de top van het gamma



### PRESTATIES

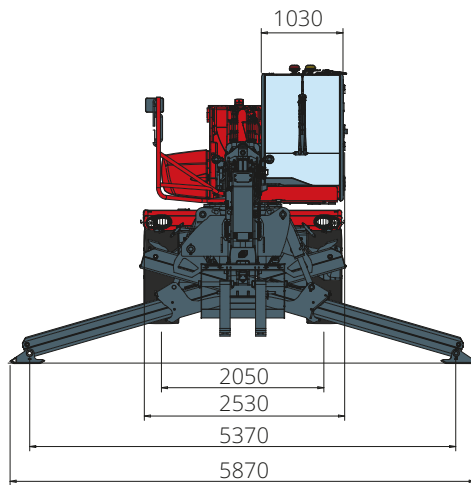
Ongeëvenaarde hefcapaciteit



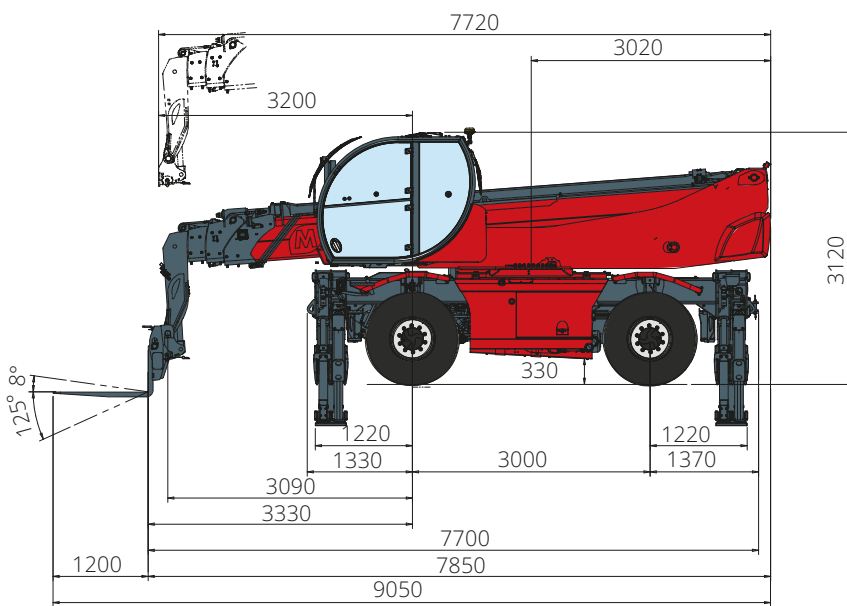
### LOAD LIVE DIAGRAM

3 dynamische realtime weergaven van de last

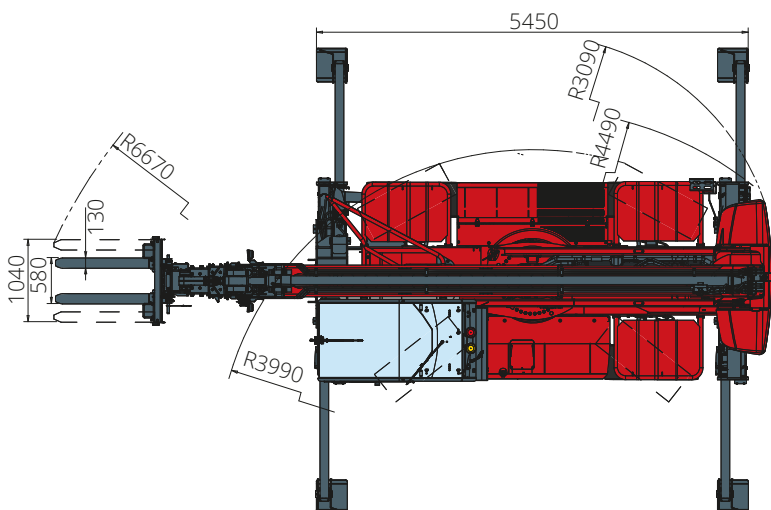
**AFMETINGEN (mm)**



**VOORAANZICHT**



**ZIJAAANZICHT**

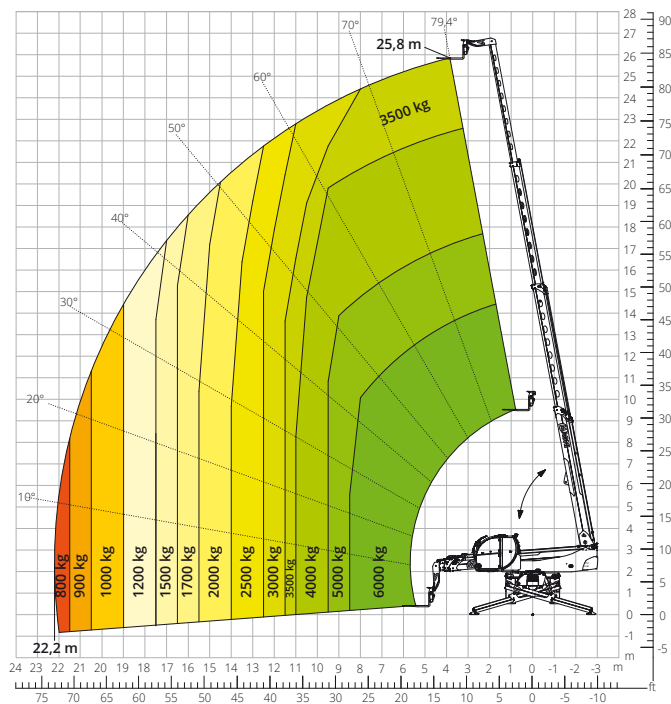


**BOVENAANZICHT**



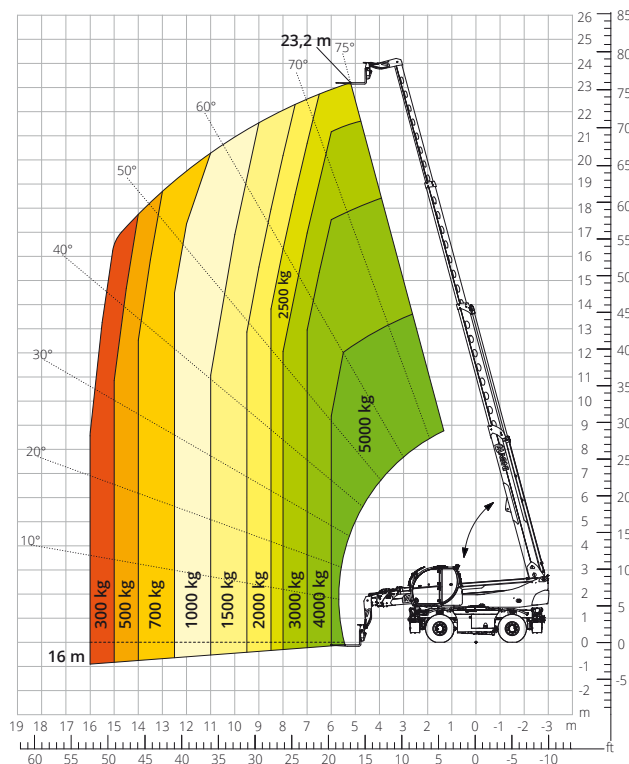
## Diagram draagvermogens met **UITGESCHOVEN STEMPELS 360°**

ATT-03-004



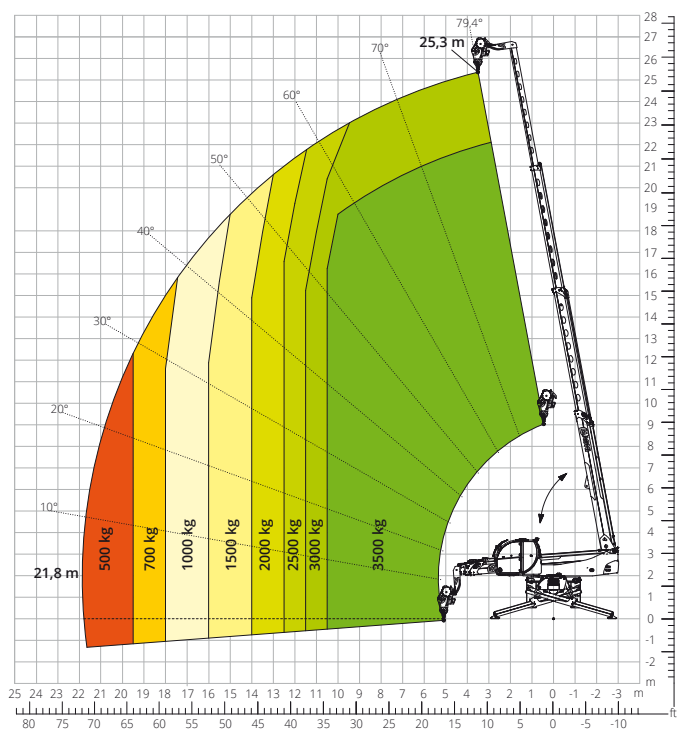
## Diagram draagvermogens **VOORZIJDIG OP BANDEN**

ATT-03-004



## Diagram draagvermogens met **LIER 3.500 kg**

ATT - 02 - 002



## Diagram draagvermogens met **LIER 6.000 kg**

ATT - 02 - 004

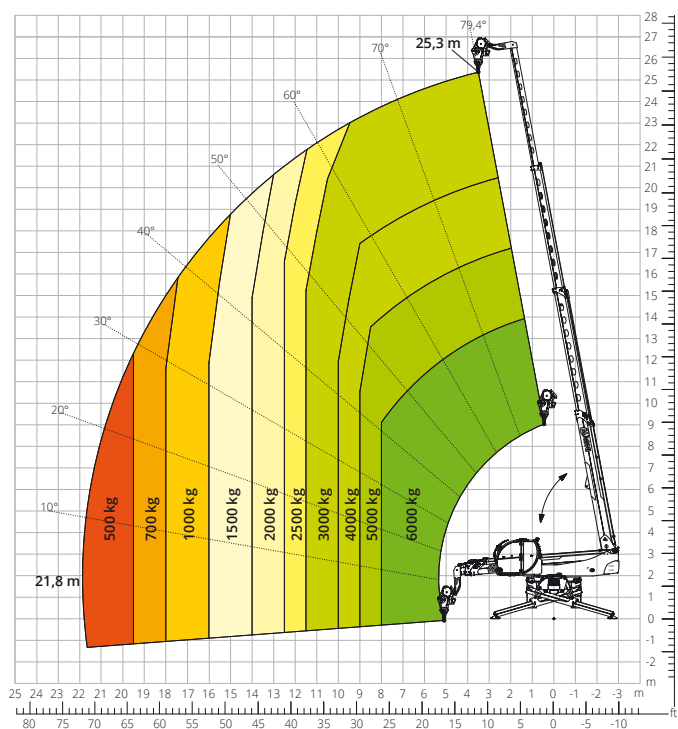




Diagram draagvermogens met  
**GIEK MET LIER 1.500 kg**

ATT - 04 - 011

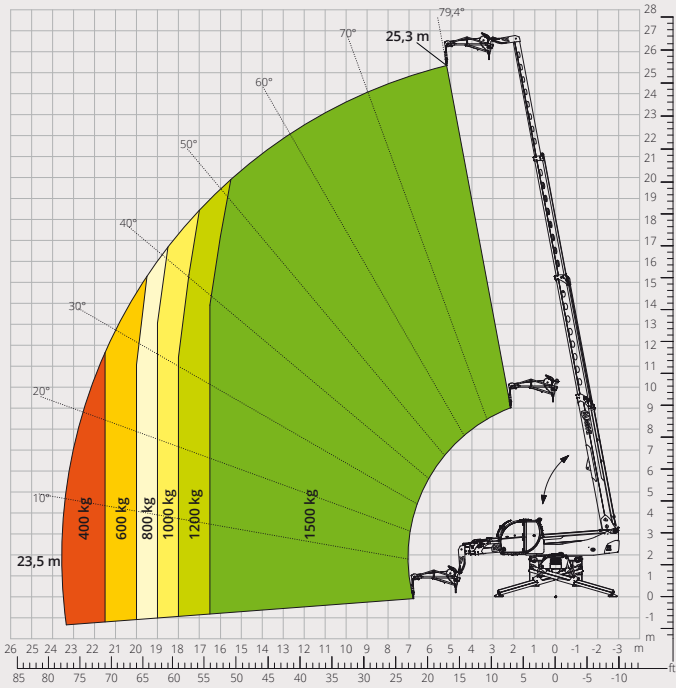


Diagram draagvermogens met  
**GIEK MET LIER 2.000 kg**

ATT - 04 - 015

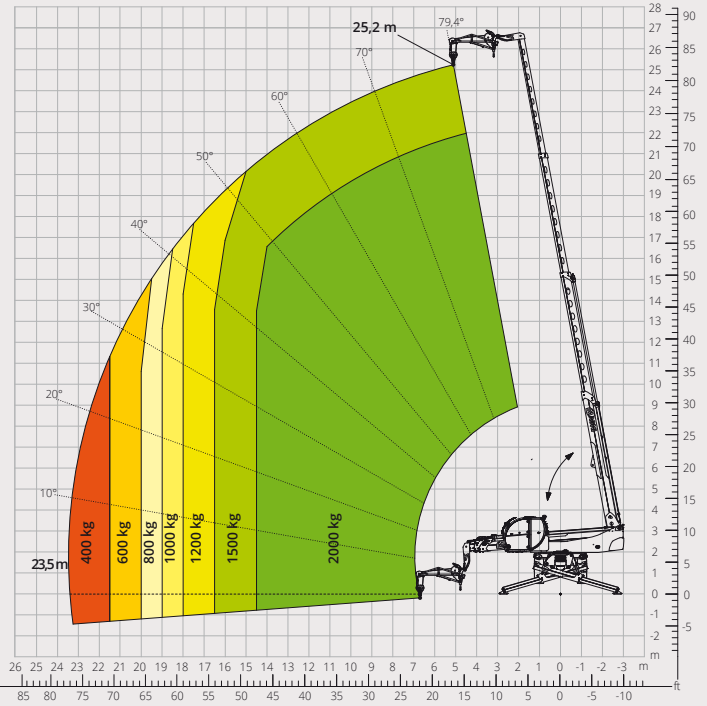


Diagram draagvermogens met  
**GIEK MET LIER 3.000 kg**

ATT - 04 - 019

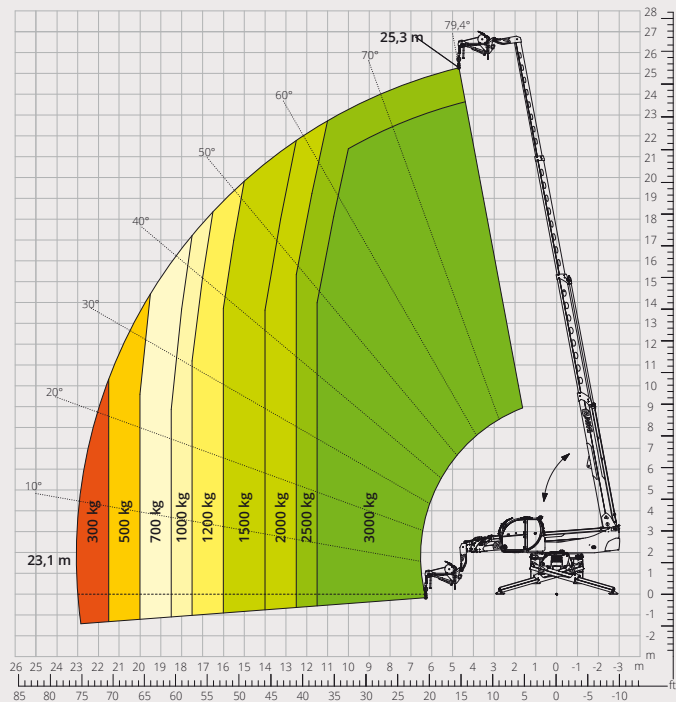


Diagram draagvermogens met  
**GIEK 2.000 kg**

ATT - 04 - 013

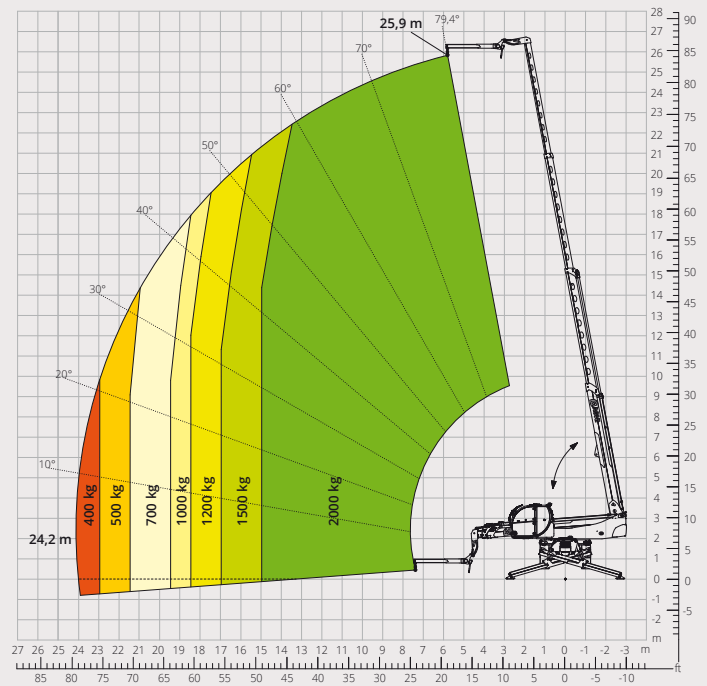


Diagram draagvermogens met  
**HAAK 6.000 kg**  
ATT - 05 - 001

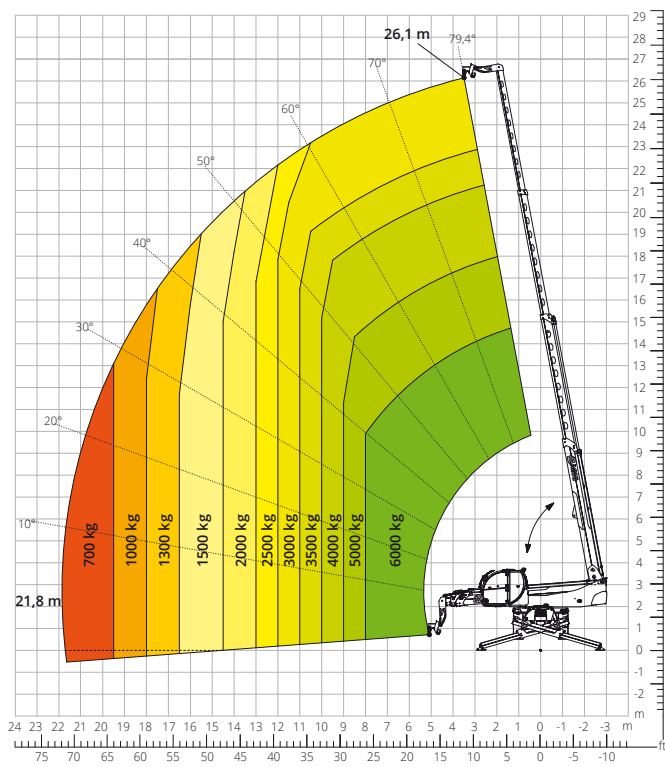


Diagram draagvermogens met  
**ROTEND UITKLAPBAAR  
WERKPLATFORM 500 kg**  
ATT - 01 - 007

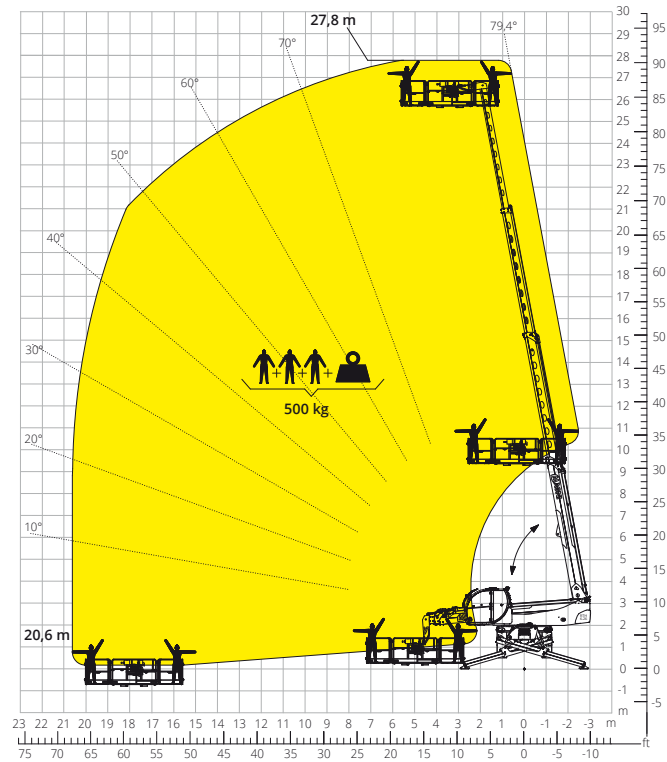


Diagram draagvermogens met  
**ROTEND UITKLAPBAAR  
WERKPLATFORM 1.000 kg**  
ATT - 01 - 016

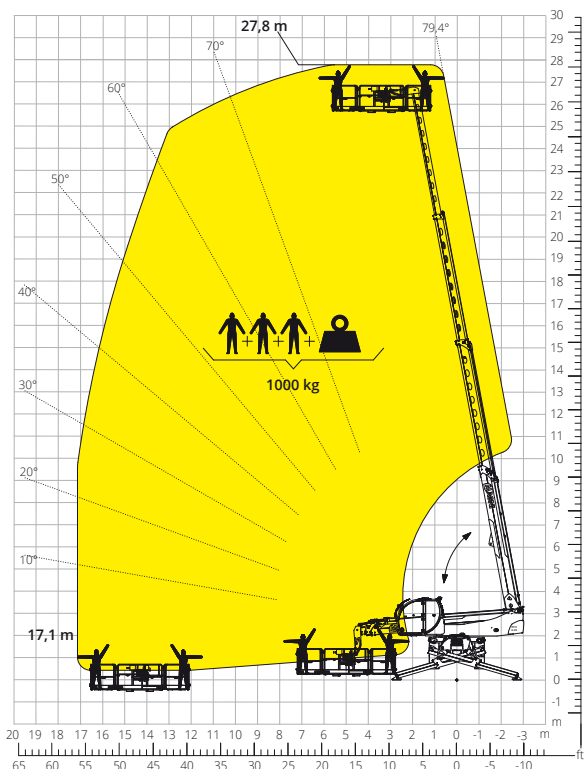
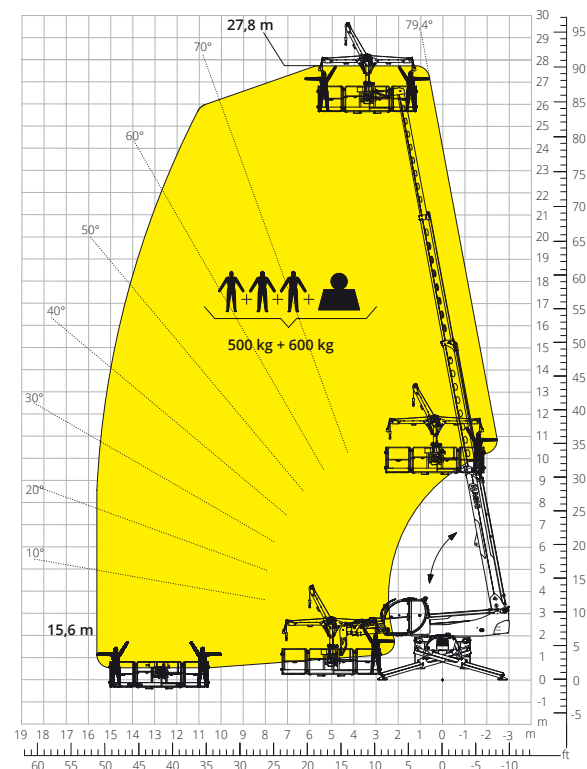


Diagram draagvermogens met  
**WERKPLATFORM 500 kg MET LIER  
600 kg**  
ATT - 01 - 026



<b>Aanduiding van de machine</b>	Roterende verreiker	RTH 6.26	
	Maximaal hefvermogen	6.000 kg	
	Maximale hefhoogte	25,80 m	
	Maximale reikwijdte	22,20 m	
	Rotatie	360° (continu)	
<b>Stempels</b>	Type	Telescopisch met schaarconstructie	
<b>Motor</b>	Model	<b>Deutz TCD 3,6 L4 EDG Stage IIIA</b>	<b>Deutz TCD 3,6 L4 Stage V</b>
	Nominaal vermogen	100 kW (136 pk) bij 2.200 omw/min	
	Maximaal koppel	500 Nm bij 1.600 omw/min	500 Nm bij 1.600 omw/min
	Cilinderinhoud	3,6 l	
	Aantal cilinders	4 in lijn	
	Motorconfiguratie	Turbodiesel met directe inspuiting	
	Koelsysteem	Water – intercooler	
	<b>Transmissie</b>	Type	Hydrostatisch
Maximale druk		480 bar	
Versnellingsbak		Dropbox met 2 versnellingen vooruit en achteruit	
Type		Assen met planetaire overbrengingen	
<b>Assen en remmen</b>	Vooras	Pendelas, sturend, met nivellering +/-8°	
	Achteras	Pendelas, sturend, met hydraulische blokkering	
	Aantal aandrijf/sturende wielen	4WD/4WS	
	Types besturing	Voorwielbesturing/Concentrische besturing/Krabbesturing	
	Bedrijfsrem	Meerschijven in oliebad op voor- en achteras	
	Parkeerrem	Hydraulisch met negatieve werking op de vooras	
	Bandenmaten	445/65 R22,5	
	<b>Prestaties</b>	Maximale verplaatsingssnelheid	40 km/h
Klimvermogen (onbelast)		35%	
Draaicirkel (bij de vorken)		6.670 mm	
<b>Gewichten</b>	Totaal leeggewicht*	19.600 kg	
	Leeggewicht vóór (arm ingeschoven en omlaag)*	8.550 kg	
	Leeggewicht achter (arm ingeschoven en omlaag)*	11.050 kg	
<b>Inhoud tanks en installaties</b>	Diesel	240 l	240 l
	AdBlue	-	10 l
	Hydraulische olie	117 l	117 l
	Motorolie	9 l	9 l
	Koelvloeistof	20 l	20 l
<b>Hydraulisch systeem voor de bewegingen</b>	Type systemen	Load Sensing	
	Servicepomp	Met variabel slagvolume	
	Max. hydraulisch draagvermogen	130 l/min	
	Max. hydraulisch draagvermogen armkop	75 l/min	
	Max. werkdruk	350 bar	
	Ventielenblok voor bewegingen arm en bovenwagen	Elektro-proportioneel ventiel SIL 2	
	Bedieningsinstrument bewegingen	Dubbele joystick met geïntegreerde toestemming voor manoeuvreren	
	<b>Overeenstemming met de normen</b>	2006/42/CE: Machinerichtlijn EU	
2016/1628: verordening (EU) betreffende de emissies van stage V-motoren			
EN 1459-X: inzake de normen betreffende de veiligheidseisen van transportwerktuigen met variabele reikwijdte			
EN 280-1/EN 280-2: normen betreffende mobiele hoogwerkers (indien beschikbaar)			
	ROPS/FOPS niveau 2: inzake de norm voor de beveiligingsinrichtingen/-constructies		

De gegevens in deze brochure zijn informatief en kunnen te allen tijde zonder voorafgaande kennisgeving worden gewijzigd.  
Alle afbeeldingen dienen slechts ter illustratie en zijn mogelijk geen exacte weergaven van het product.

\* Het aangegeven gewicht verwijst naar een leeg voertuig met standaarduitrusting en kan variëren afhankelijk van de gekozen configuratie.



## De standaardconfiguratie van de machine omvat:

### CABINE

- Systeem "easy access"
- Kantelbare luchtgeveerde stoel Premium, met hoofdsteun
- Verstelbare stuurkolom
- Analoge joypad
- Verstelbaar zonneschermb
- Verwarming
- Airconditioning
- FM/AM-autoradio met USB- en Bluetooth-connectiviteit
- LED-binnenverlichting
- USB Type-A- en Type-C-ingangen (5 V)

### REALTIME INFORMATIE

- 12 inch touchscreen
- MCTS - Boordcomputersoftware Magni Combi Touch System
- Automatisch herkenningssysteem van de RFID-apparatuur
- LMI - Systeem van lastmoment-indicatoren
- LLD - Realtime lastdiagrammen
- Geïntegreerde diagnose aan boord en op afstand
- Achteruitkijkcamera met beeldweergave via het MCTS

### TECHNISCHE SPECIFICATIES

- Standard Q-Fit
- Gereed voor werkplatforms
- Geavanceerd CAN-BUS-systeem met drie lijnen
- Zelfnivellerend systeem voor de stempels
- Automatische uitlijning voor- en achterwielen
- Uiterst precieze rotatiemotor bovenwagen van Liebherr
- Automatische parkeerrem
- Mechanische accu-uitschakeling in de motorruimte
- Elektrisch systeem: 24 V - IP67

### SERVICE

- MyMagni-connectiviteitssysteem van Trackunit (2 jaar)
- Garantie van 24 maanden of 2.000 uur