



RTH

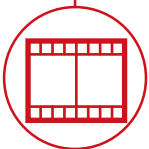
8.35



BOUW



LOGISTIEK



EVENEMENTEN EN
FILMINDUSTRIE



BOSBOUW

RTH
8.35



CABINE

Veiligheid en zicht aan de top van het gamma



PRESTATIES

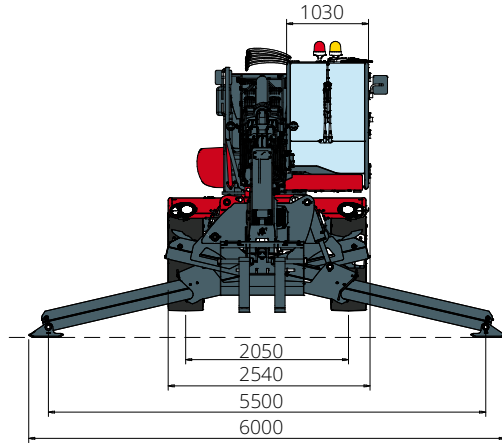
Ongeëvenaarde hefcapaciteit



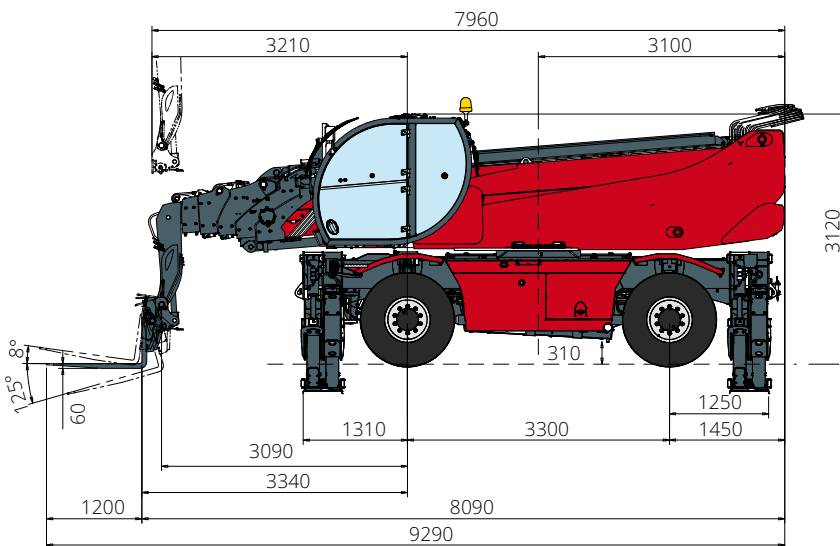
LOAD LIVE DIAGRAM

3 dynamische realtime weergaven van de last

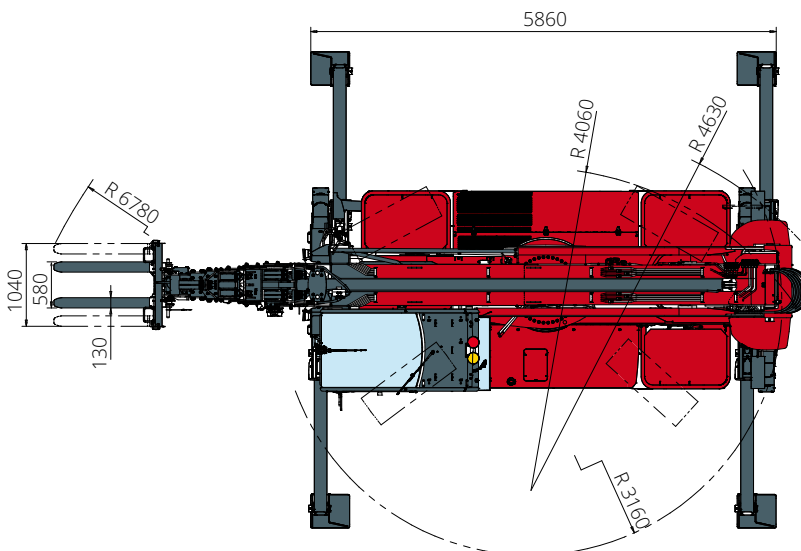
AFMETINGEN (mm)



VOORAANZICHT



ZIJAAANZICHT



BOVENAANZICHT

Diagram draagvermogens met
UITGESCHOVEN STEMPELS 360° - M1

ATT - 03 - 007

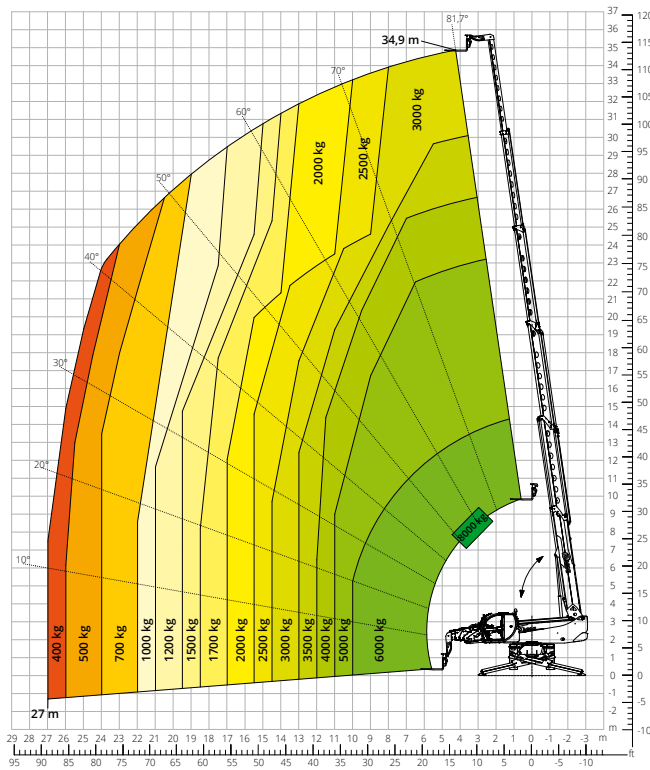


Diagram draagvermogens met
UITGESCHOVEN STEMPELS 360° - M2

ATT - 03 - 007

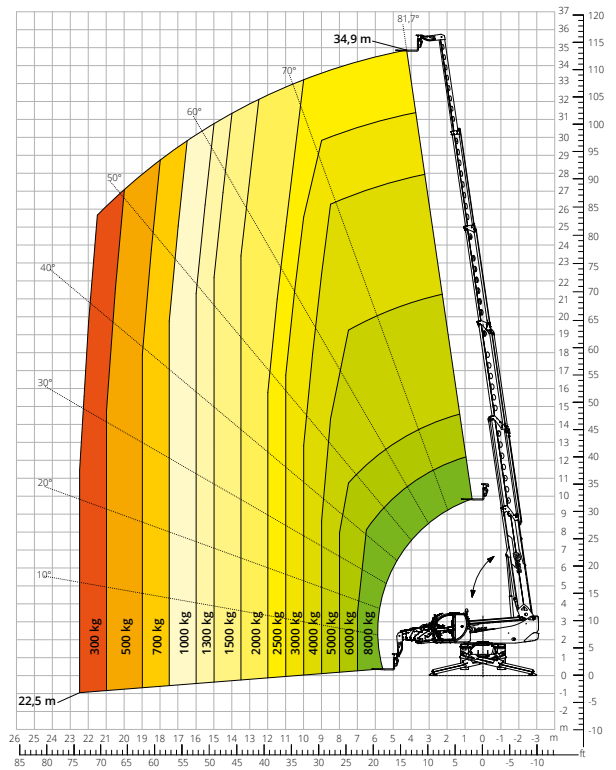


Diagram draagvermogens
VOORZIJD OP BANDEN

ATT - 03 - 007

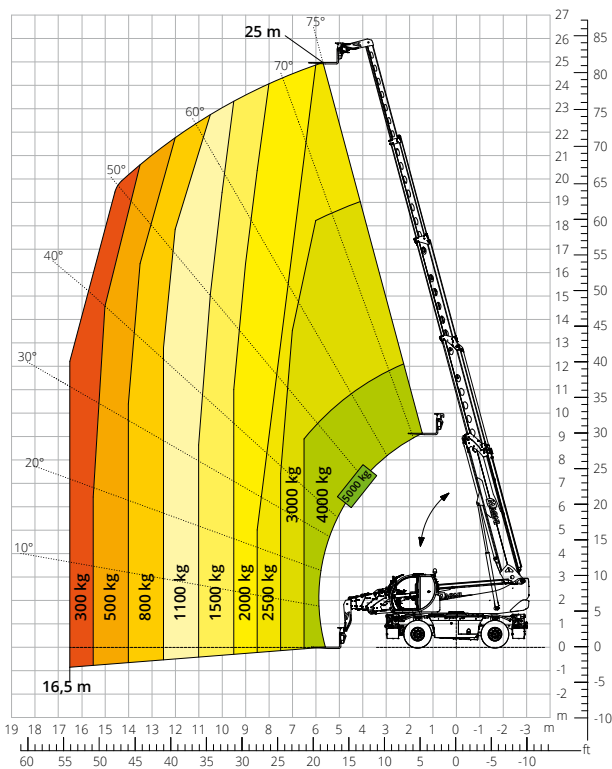


Diagram draagvermogens met
VELKOP

ATT - 08 - 001

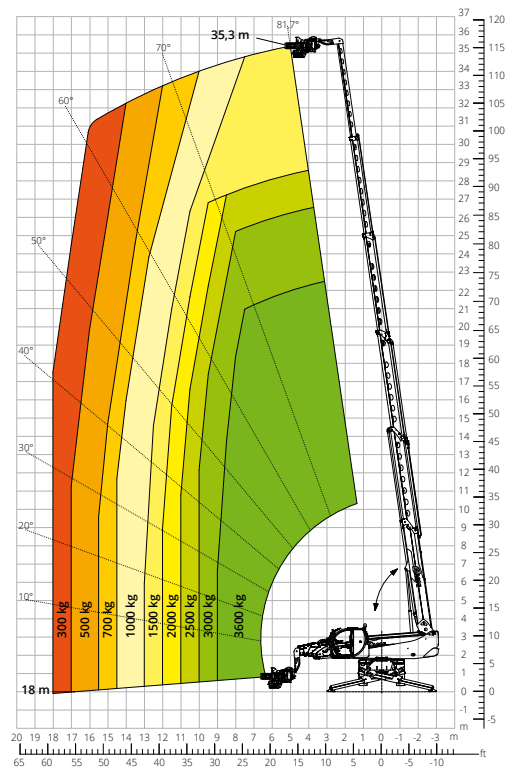


Diagram draagvermogens met
LIER 8.000 kg - M1
 ATT - 02 - 006

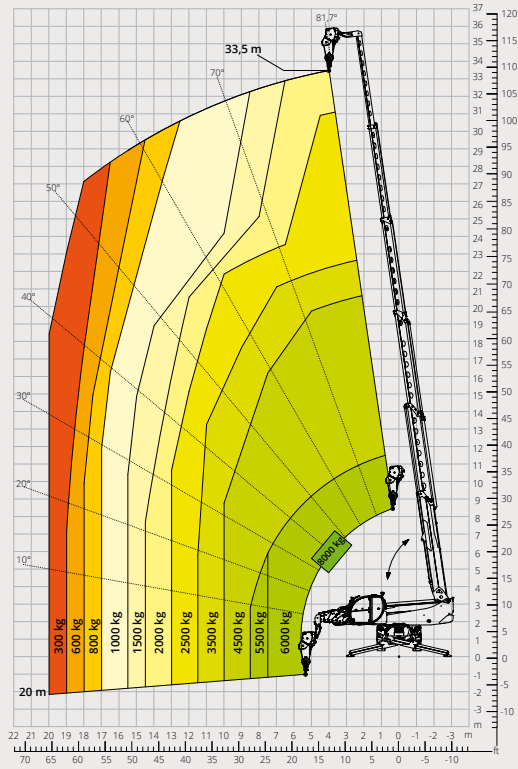


Diagram draagvermogens met
GIEK MET LIER 2.700 kg
 ATT - 04 - 017

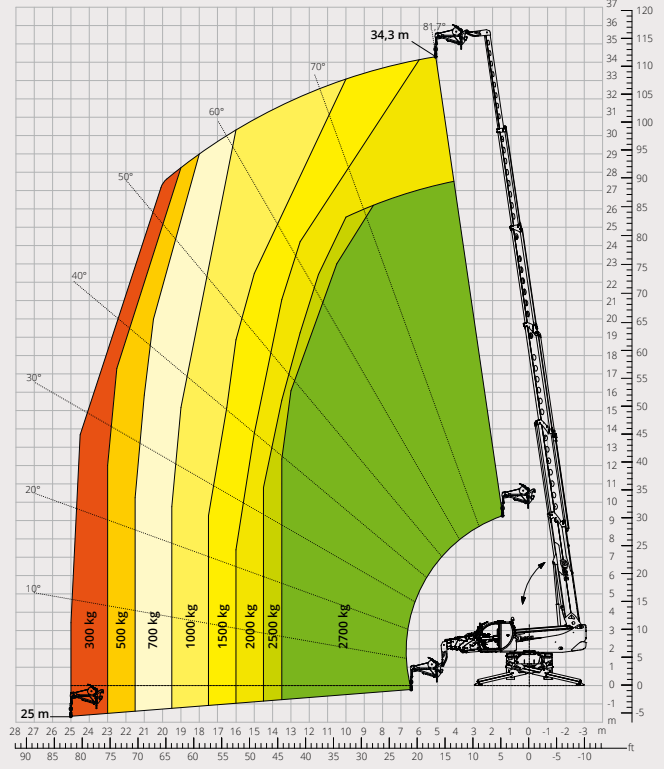


Diagram draagvermogens met
HAAK 8.000 kg - M1
 ATT - 05 - 003

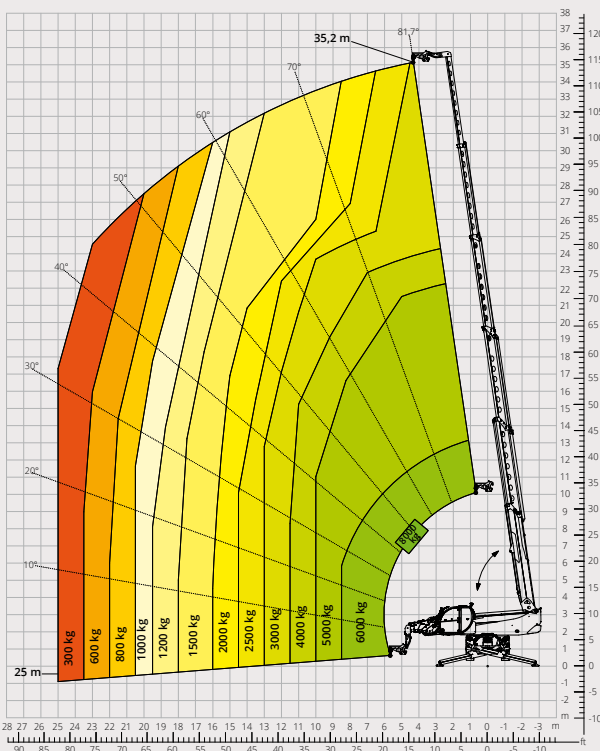


Diagram draagvermogens met
GIEK 2.000 kg
 ATT - 04 - 013

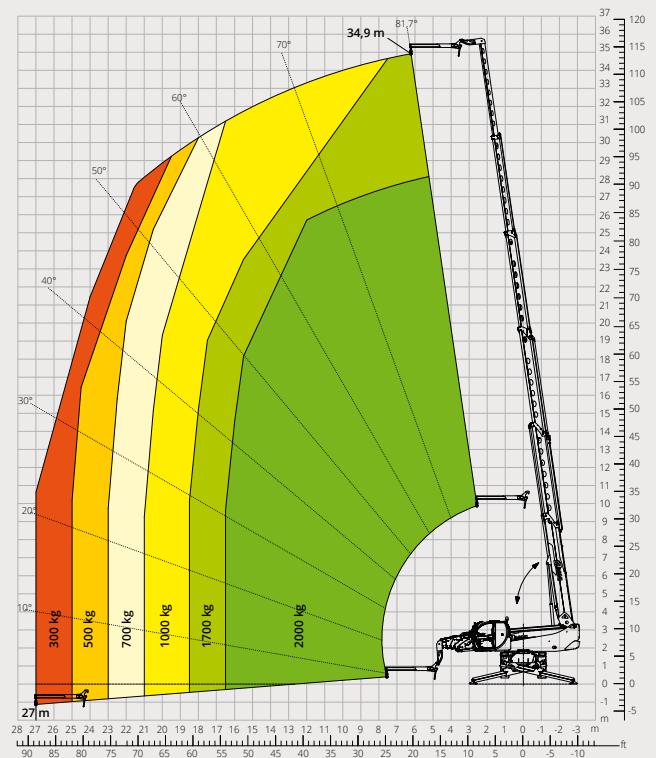


Diagram draagvermogens met
**ROTEND UITKLAPBAAR
WERKPLATFORM 500 kg**

ATT - 01 - 007

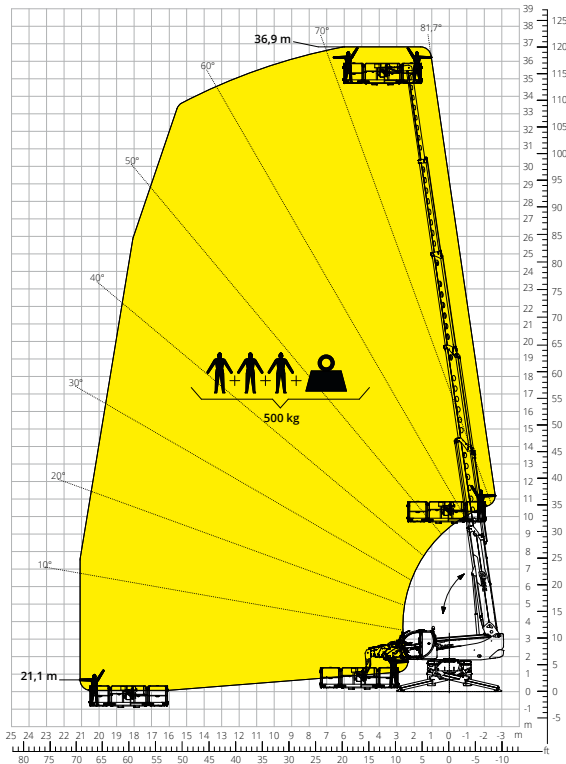


Diagram draagvermogens met
**WERKPLATFORM 500 kg
MET LIER 600 kg**

ATT - 01 - 026

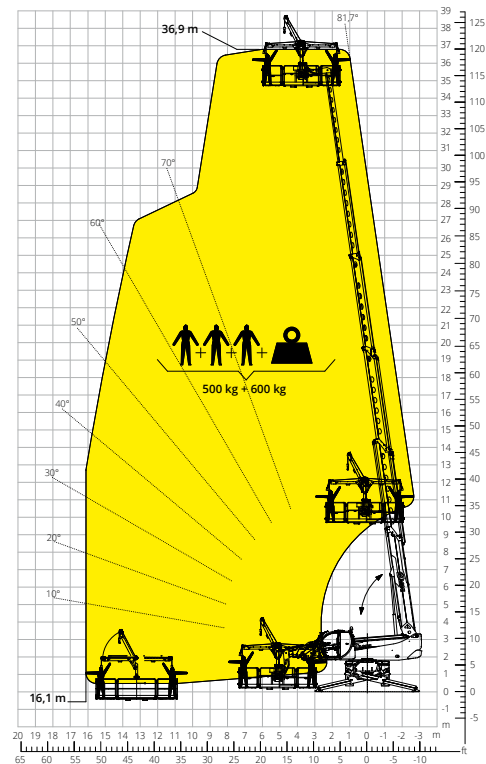


Diagram draagvermogens met
**WERKPLATFORM OVER-UNDER -
POSITIEF**

ATT - 01 - 024

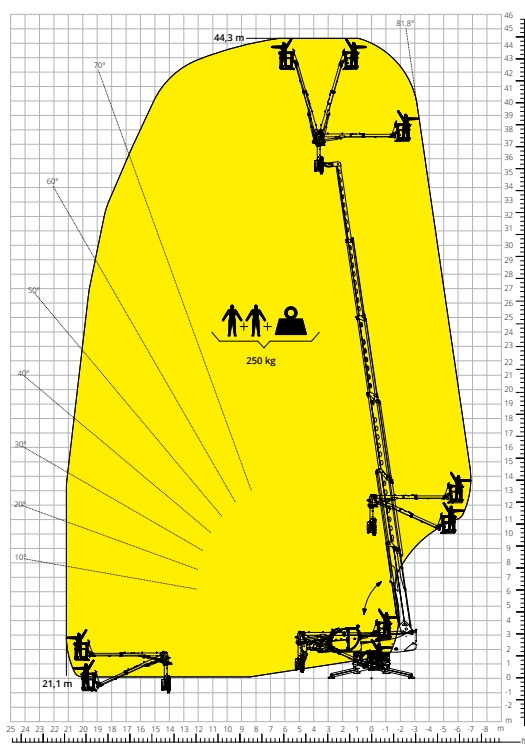
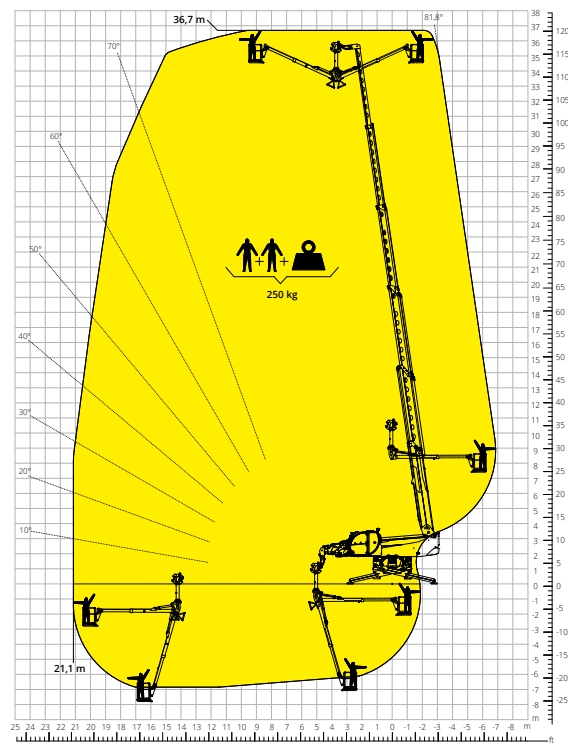


Diagram draagvermogens met
**WERKPLATFORM OVER-UNDER -
NEGATIEF**

ATT - 01 - 024



Aanduiding van de machine	Roterende verreiker	RTH 8.35	
	Maximaal hefvermogen	8.000 kg	
	Maximale hefhoogte	34,90 m	
	Maximale reikwijdte	27,00 m	
	Rotatie	360° (continu)	
Stempels	Type	Telescopisch met schaarconstructie	
Motor	Model	Volvo TAD 552 VE Stage III A	Volvo TAD 583 VE Stage V
	Nominaal vermogen	160 kW (218 pk) bij 2.200 omw/min	175 kW (238 pk) bij 2.300 omw/min
	Maximaal koppel	910 Nm bij 1.450 omw/min	975 Nm bij 1.380 omw/min
	Cilinderinhoud	5,13 l	
	Aantal cilinders	4 in lijn	
	Motorconfiguratie	Turbodiesel met directe inspuiting	
	Koelsysteem	Water - intercooler	
	Transmissie	Type	Hydrostatisch
Maximale druk		480 bar	
Versnellingsbak		Dropbox met 2 versnellingen vooruit en achteruit	
Assen en remmen	Type	Assen met planetaire overbrengingen	
	Vooras	Pendelas, sturend, met nivellering +/-8°	
	Achteras	Pendelas, sturend, met hydraulische blokkering	
	Aantal aandrijf/sturende wielen	4WD/4WS	
	Types besturing	Voorwielbesturing/Concentrische besturing/Krabbesturing	
	Bedrijfsrem	Meerschijven in oliebad op voor- en achteras	
	Parkeerrem	Hydraulisch met negatieve werking op de vooras	
	Bandenmaten	445/65 R22,5	
Prestaties	Maximale verplaatsingssnelheid	40 km/h	
	Klimvermogen (onbelast)	62%	
	Draaicirkel (bij de vorken)	6.780 mm	
	Totaal leeggewicht*	24.000 kg	
Gewichten	Leeggewicht vóór (arm ingeschoven en omlaag)*	12.000 kg	
	Leeggewicht achter (arm ingeschoven en omlaag)*	12.000 kg	
Inhoud tanks en installaties	Diesel	270 l	270 l
	AdBlue	-	40 l
	Hydraulische olie	215 l	215 l
	Motorolie	16 l	16 l
	Koelvloeistof	40 l	40 l
Hydraulisch systeem voor de bewegingen	Type systemen	Load Sensing	
	Servicepomp	Met variabel slagvolume	
	Max. hydraulisch draagvermogen	160 l/min	
	Max. hydraulisch draagvermogen armkop	75 l/min	
	Max. werkdruk	350 bar	
	Ventielenblok voor bewegingen arm en bovenwagen	Elektro-proportioneel ventiel SIL 2	
	Bedieningsinstrument bewegingen	Dubbele joystick met geïntegreerde toestemming voor manoeuvreren	
Overeenstemming met de normen	2006/42/CE: Machinerichtlijn EU		
	2016/1628: verordening (EU) betreffende de emissies van stage V-motoren		
	EN 1459-X: inzake de normen betreffende de veiligheidseisen van transportwerktuigen met variabele reikwijdte		
	EN 280-1/EN 280-2: normen betreffende mobiele hoogwerkers (indien beschikbaar)		
	ROPS/FOPS niveau 2: inzake de norm voor de beveiligingsinrichtingen/-constructies		

De gegevens in deze brochure zijn informatief en kunnen te allen tijde zonder voorafgaande kennisgeving worden gewijzigd.
Alle afbeeldingen dienen slechts ter illustratie en zijn mogelijk geen exacte weergaven van het product.

* Het aangegeven gewicht verwijst naar een leeg voertuig met standaarduitrusting en kan variëren afhankelijk van de gekozen configuratie.

De standaardconfiguratie van de machine omvat:

CABINE

- Systeem "easy access"
- Kantelbare luchtgeveerde stoel Premium, met hoofdsteun
- Verstelbare stuurkolom
- Analoge joypad
- Verstelbaar zonneschermb
- Verwarming
- Airconditioning
- FM/AM-autoradio met USB- en Bluetooth-connectiviteit
- LED-binnenverlichting
- USB Type-A- en Type-C-ingangen (5 V)

REALTIME INFORMATIE

- 12 inch touchscreen
- MCTS - Boordcomputersoftware Magni Combi Touch System
- Automatisch herkenningssysteem van de RFID-apparatuur
- LMI - Systeem van lastmoment-indicatoren
- LLD - Realtime lastdiagrammen
- Geïntegreerde diagnose aan boord en op afstand
- Achteruitkijkcamera met beeldweergave via het MCTS

TECHNISCHE SPECIFICATIES

- Standard Q-Fit
- Gereed voor werkplatforms
- Geavanceerd CAN-BUS-systeem met drie lijnen
- Zelfnivellerend systeem voor de stempels
- Automatische uitlijning voor- en achterwielen
- Uiterst precieze rotatiemotor bovenwagen van Liebherr
- Automatische parkeerrem
- Mechanische accu-uitschakeling in de motorruimte
- Elektrisch systeem: 24 V - IP67

SERVICE

- MyMagni-connectiviteitssysteem van Trackunit (2 jaar)
- Garantie van 24 maanden of 2.000 uur