

TH 5.8 P



MIJNEN EN
STEENGROEVEN



BOUW



LOGISTIEK



TH
5.8 P



CABINE

Veiligheid en zicht aan de top van het gamma



PRESTATIES

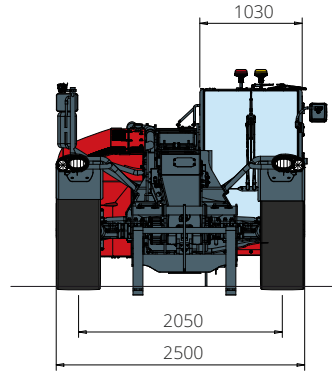
Ongeëvenaarde hefcapaciteit



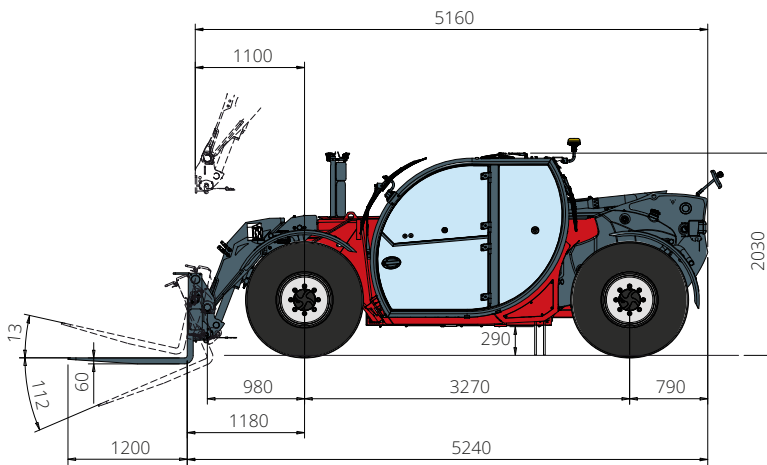
LOAD LIVE DIAGRAM

2 dynamische realtime weergaven van de last

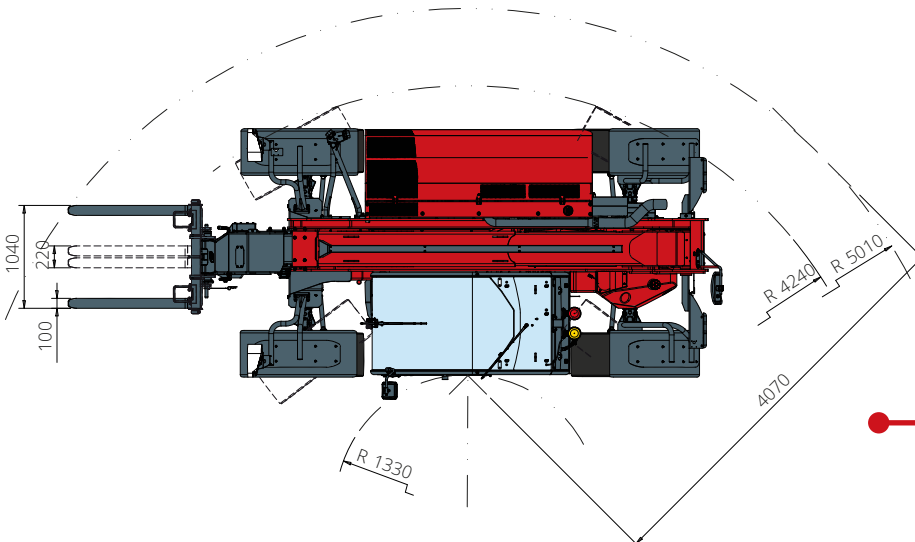
AFMETINGEN (mm)



VOORAANZICHT



ZIJAAANZICHT



BOVENAANZICHT

Diagram draagvermogens met
WERKPLATFORM 450 kg
VOOR DE MIJNBOUW
ATT-01-027

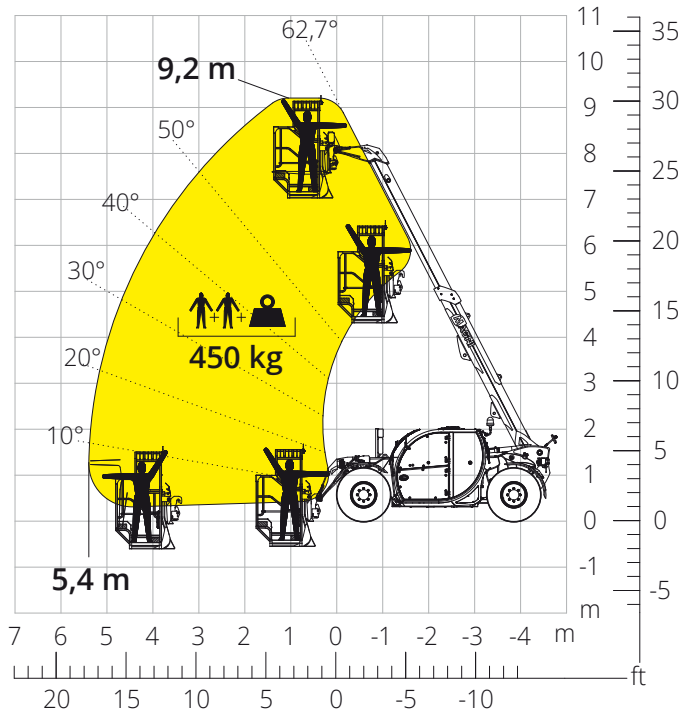


Diagram draagvermogens met
VOORZIJDEN OP BANDEN

ATT-03-039

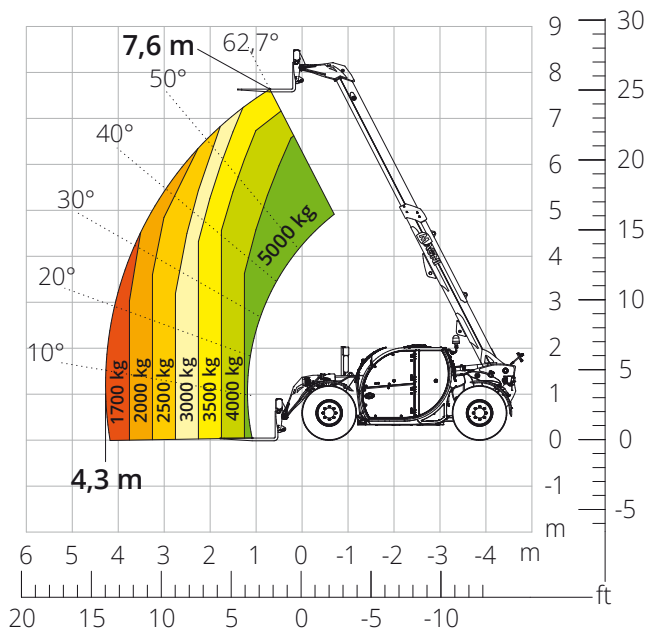


Diagram draagvermogens met
HAAK 5.000 kg

ATT-05-014

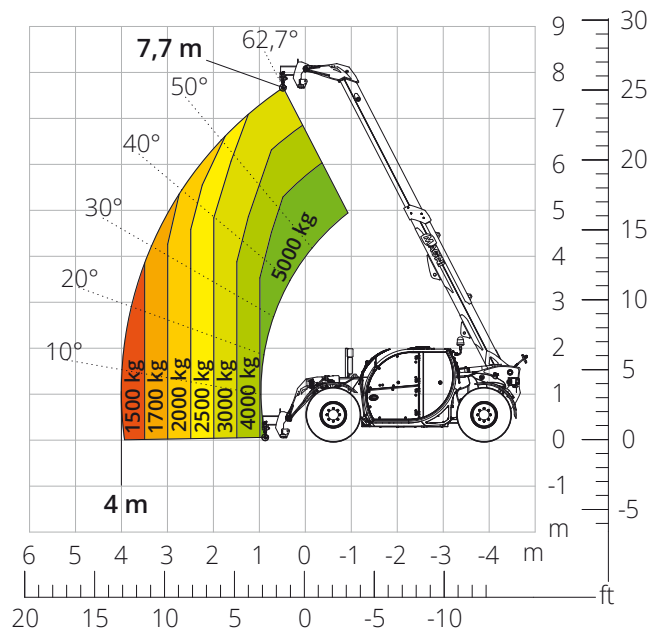


Diagram draagvermogens met
**TELESCOPISCHE GIEK 2.500 kg -
INGESCHOVEN**

ATT-04-021

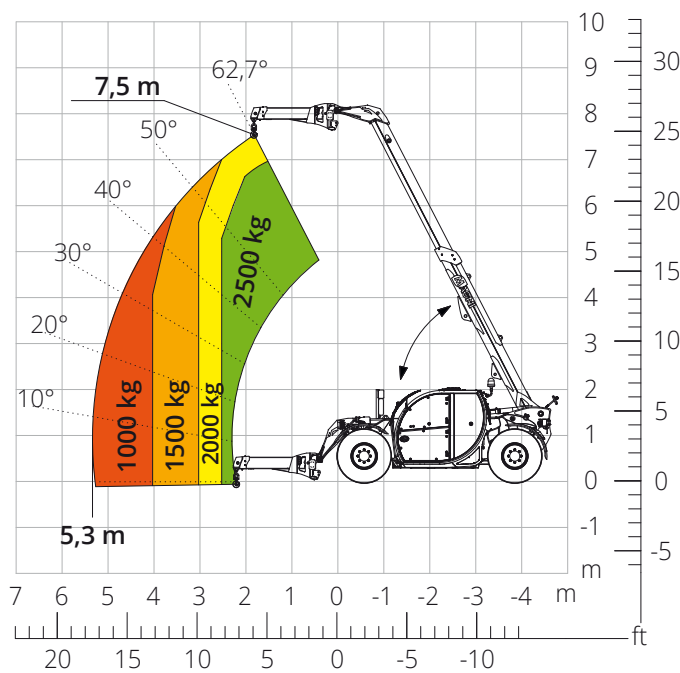


Diagram draagvermogens
**TELESCOPISCHE GIEK 2.500 kg -
UITGESCHOVEN**

ATT-04-021

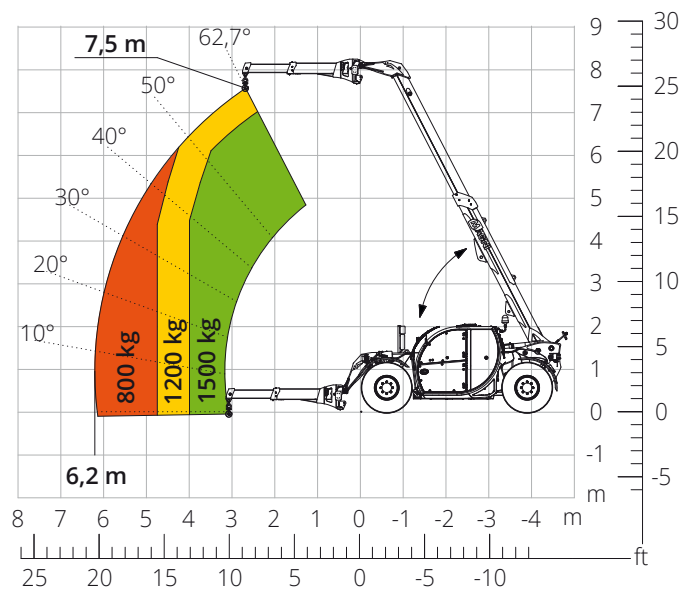


Diagram draagvermogens met
ZWANENHALSIEK 3.000 kg

ATT-04-023

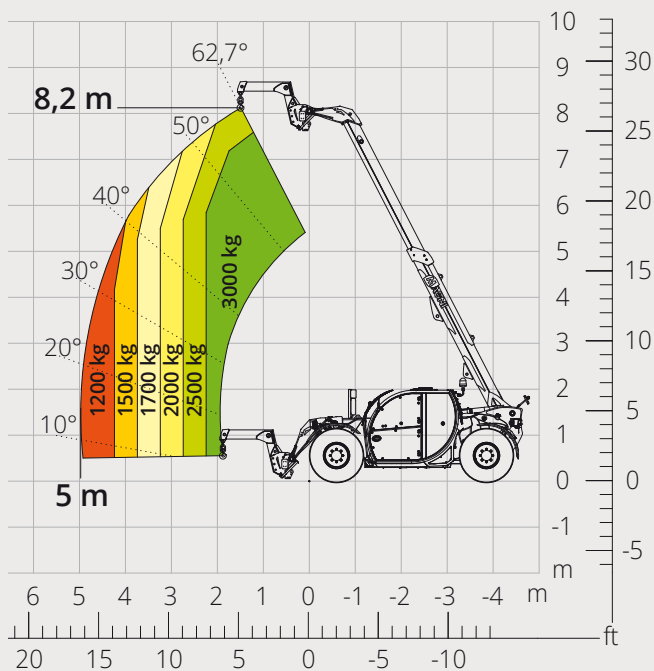


Diagram draagvermogens met
BANDENKLEM 2.500 kg

ATT-06-003

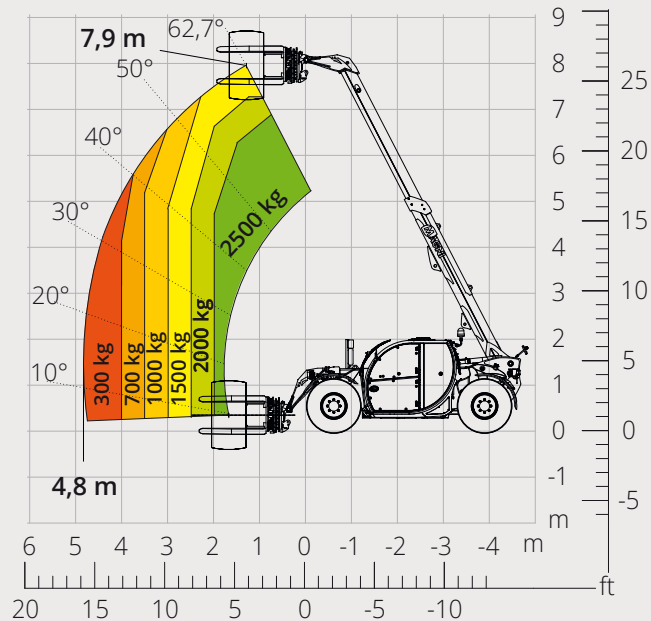


Diagram draagvermogens met
VAST WERKPLATFORM 250 kg

ATT-01-001

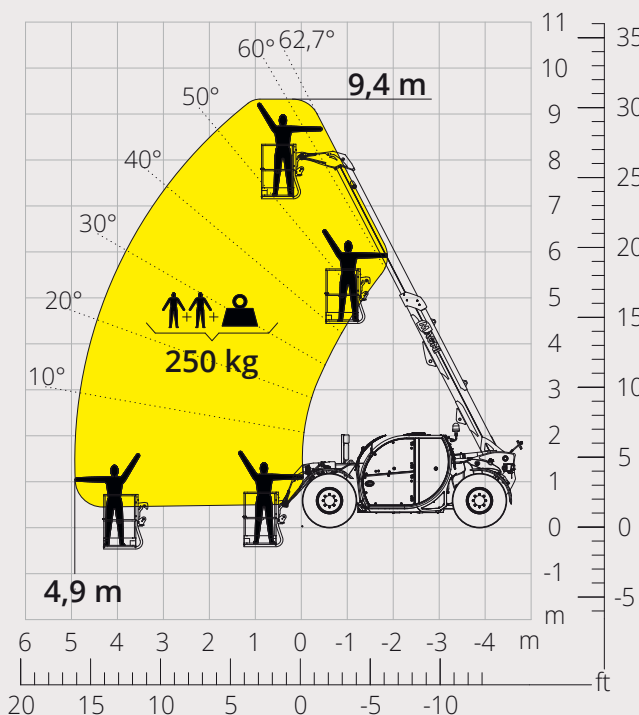
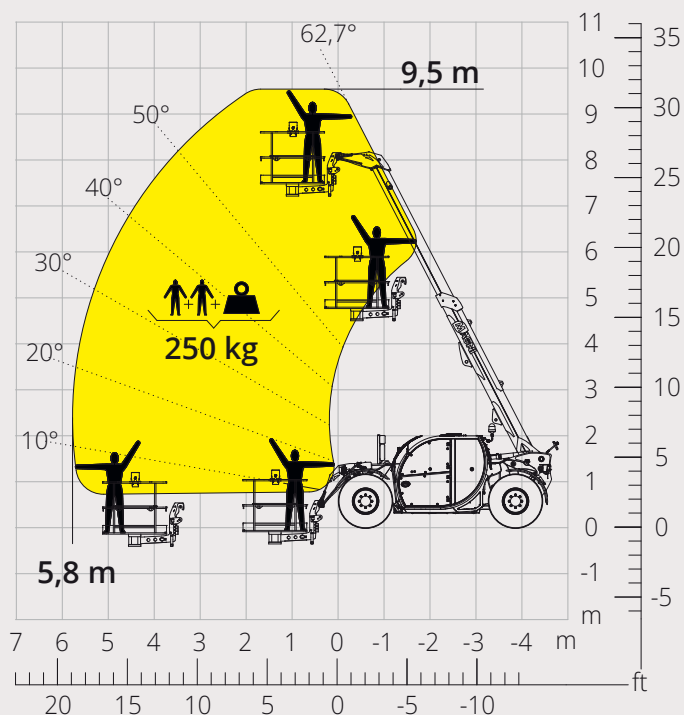


Diagram draagvermogens met
ROTTEREND UITKLAPBAAR WERKPLATFORM 250 kg

ATT-01-003



| | | | |
|---|--|--|---------------------------------|
| Aanduiding van de machine | Roterende verreiker | TH 5.8 P | |
| | Maximaal hefvermogen | 5.000 kg | |
| | Maximale hefhoogte | 7,60 m | |
| | Maximale reikwijdte | 4,30 m | |
| Stempels | Type | - | |
| Motor | Model | Deutz TCD 3,6 L4 EDG Stage IIIA | Deutz TCD 3,6 L4 Stage V |
| | Nominaal vermogen | 74,4 omw (101,2 pk) a 2.200 giri/min | |
| | Maximaal koppel | 410 Nm bij 1.600 omw/min | |
| | Cilinderinhoud | 3,6 l | |
| | Aantal cilinders | 4 in lijn | |
| | Motorconfiguratie | Turbodiesel met directe inspuiting | |
| | Koelsysteem | Water – intercooler | |
| Transmissie | Type | Hydrostatisch | |
| | Maximale druk | 530 bar | |
| | Versnellingsbak | Dropbox met 2 versnellingen vooruit en achteruit | |
| Assen en remmen | Type | Assen met planetaire overbrengingen | |
| | Vooras | Stuuras | |
| | Achteras | Pendelend | |
| | Aantal aandrijf/sturende wielen | 4WD/4WS | |
| | Types besturing | Voorwielbesturing/Concentrische besturing/Krabbesturing | |
| | Bedrijfsrem | Meerschijven in oliebad op voor- en achteras | |
| | Parkeerrem | Hydraulisch met negatieve werking op de vooras | |
| Prestaties | Bandenmaten | 445/65 R22,5 | |
| | Maximale verplaatsingssnelheid | 35 km/h | |
| | Klimvermogen (onbelast) | 53% | |
| | Draaicirkel (bij de vorken) | 5.010 mm | |
| Gewichten | Totaal leeggewicht* | 8.000 kg | |
| | Leeggewicht vóór (arm ingeschoven en omlaag)* | 4.200 kg | |
| | Leeggewicht achter (arm ingeschoven en omlaag)* | 4.800 kg | |
| Inhoud tanks en systemen | Diesel | 150 l | |
| | AdBlue | 10 l | |
| | Hydraulische olie | 93 l | |
| | Motorolie | 9 l | |
| | Koelvloeistof | 20 l | |
| Hydraulisch systeem voor de bewegingen | Type systemen | Load Sensing | |
| | Servicepomp | Met variabel slagvolume | |
| | Max. hydraulisch draagvermogen | 90 l/min | |
| | Max. hydraulisch draagvermogen armkop | 75 l/min | |
| | Max. werkdruk | 225 bar | |
| | Ventielenblok voor bewegingen arm en bovenwagen | Elektro-proportioneel ventiel SIL 2 | |
| | Bedieningsinstrument bewegingen | 1 joystick met geïntegreerde toestemming voor manoeuvreren | |
| Overeenstemming met de normen | 2006/42/CE: Machinerichtlijn EU | | |
| | 2016/1628: verordening (EU) betreffende de emissies van stage V-motoren | | |
| | EN 1459-X: inzake de normen betreffende de veiligheidseisen van transportwerktuigen met variabele reikwijdte | | |
| | EN 280-1/EN 280-2: normen betreffende mobiele hoogwerkers (indien beschikbaar) | | |
| ROPS/FOPS niveau 2: inzake de norm voor de beveiligingsinrichtingen/-constructies | | | |

De gegevens in deze brochure zijn informatief en kunnen te allen tijde zonder voorafgaande kennisgeving worden gewijzigd.

Alle afbeeldingen dienen slechts ter illustratie en zijn mogelijk geen exacte weergaven van het product.

* Het aangegeven gewicht verwijst naar een leeg voertuig met standaarduitrusting en kan variëren afhankelijk van de gekozen configuratie.

De standaardconfiguratie van de machine omvat:

CABINE

- Stoel Comfort, met verstelbare hoofdsteun
- Verstelbare stuurkolom
- Analoge joystick
- Verstelbaar zonnescerm
- Verwarming
- Airconditioning
- FM/AM-autoradio met USB- en Bluetooth-connectiviteit
- LED-binnenverlichting
- USB Type-A- en Type-C-ingangen (5 V)

REALTIME INFORMATIE

- 7 inch touchscreen
- MCTS - Boordcomputersoftware Magni Combi Touch System
- Automatisch herkenningssysteem van de RFID-apparatuur
- LMI - Systeem van lastmoment-indicatoren
- LLD - Realtime lastdiagrammen
- Geïntegreerde diagnose aan boord en op afstand

TECHNISCHE SPECIFICATIES

- Standard Q-Fit
- Geavanceerd CAN-BUS-systeem met drie lijnen
- Automatische uitlijning voor- en achterwielen
- Automatische parkeerrem
- Mechanische accu-uitschakeling in de motorruimte
- Elektrisch systeem: 24 V - IP67

SERVICE

- Garantie van 24 maanden of 2.000 uur