

TH

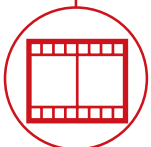
5,5.15 P



BOUW



LOGISTIEK



EVENEMENTEN EN
FILMINDUSTRIE



TH
5,5.15 P



CABINE

Veiligheid en zicht aan de top van het gamma



PRESTATIES

Ongeëvenaarde hefcapaciteit

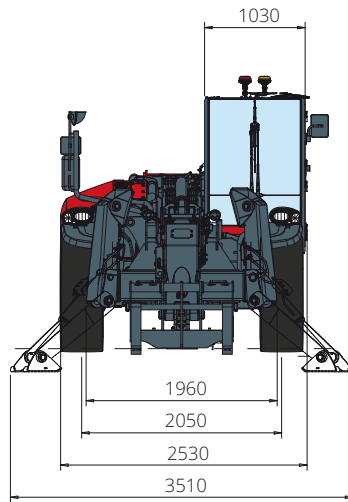


LOAD LIVE DIAGRAM

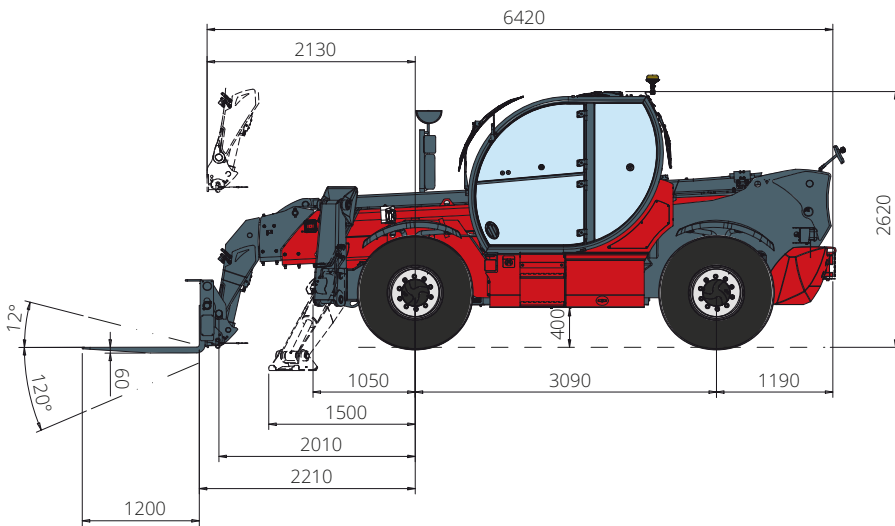
2 dynamische realtime weergaven van de last

TH 5,5.15 P

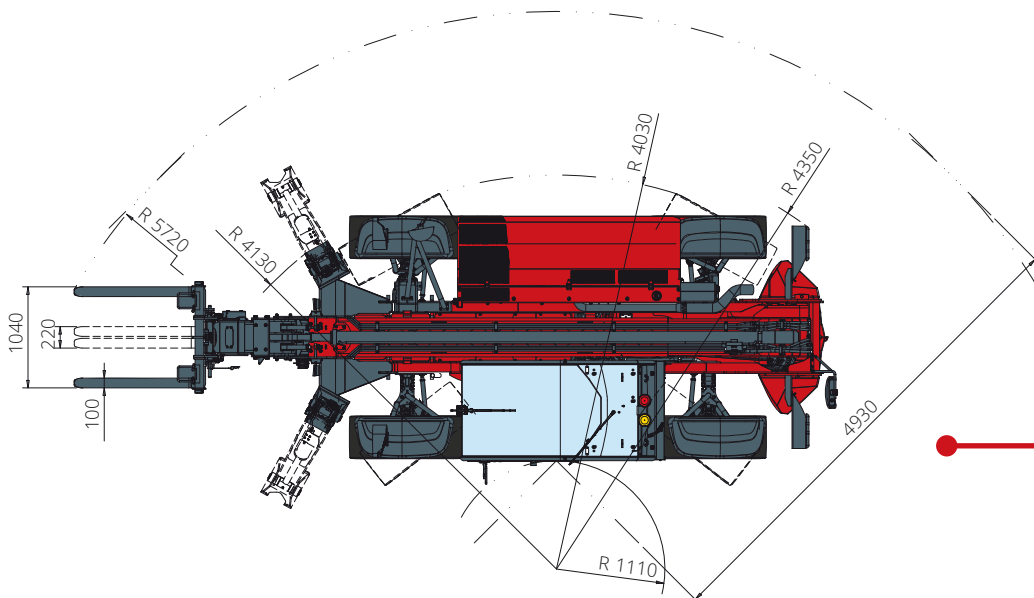
AFMETINGEN (mm)



VOORAANZICHT



ZIJAAANZICHT



BOVENAANZICHT

Diagram draagvermogens met **UITGESCHOVEN STEPELS**

ATT-03-040

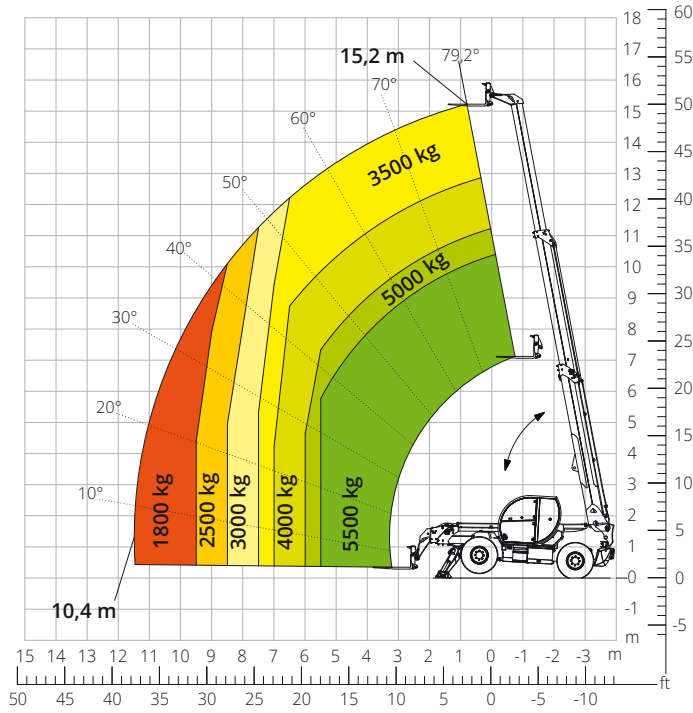


Diagram draagvermogens **VOORZIJDIG OP BANDEN**

ATT-03-040

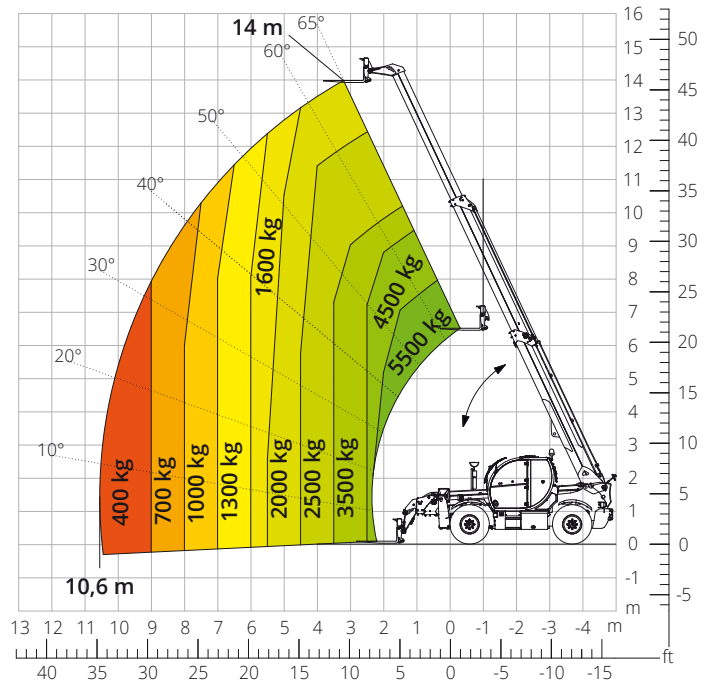


Diagram draagvermogens met **LIER 5.000 kg**

ATT-02-019

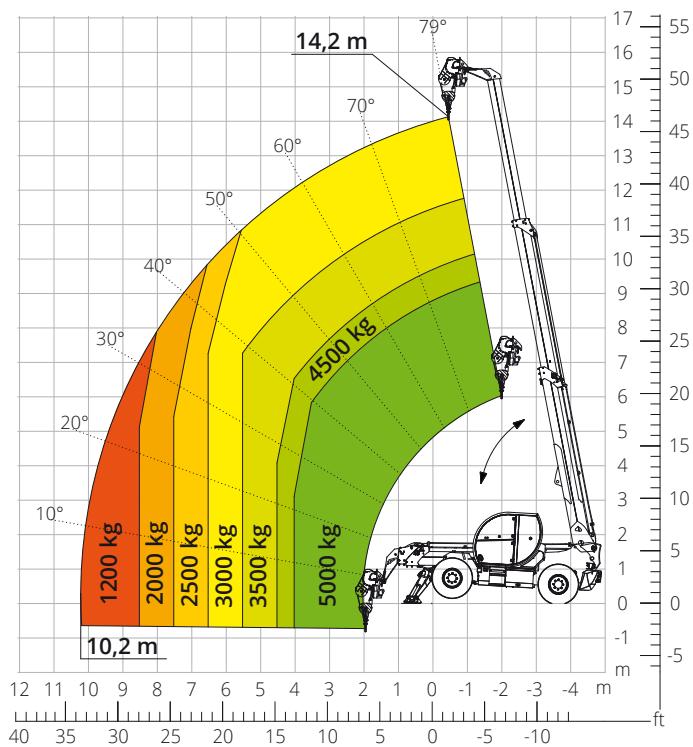


Diagram draagvermogens met **LIER 6.000 kg**

ATT-02-004

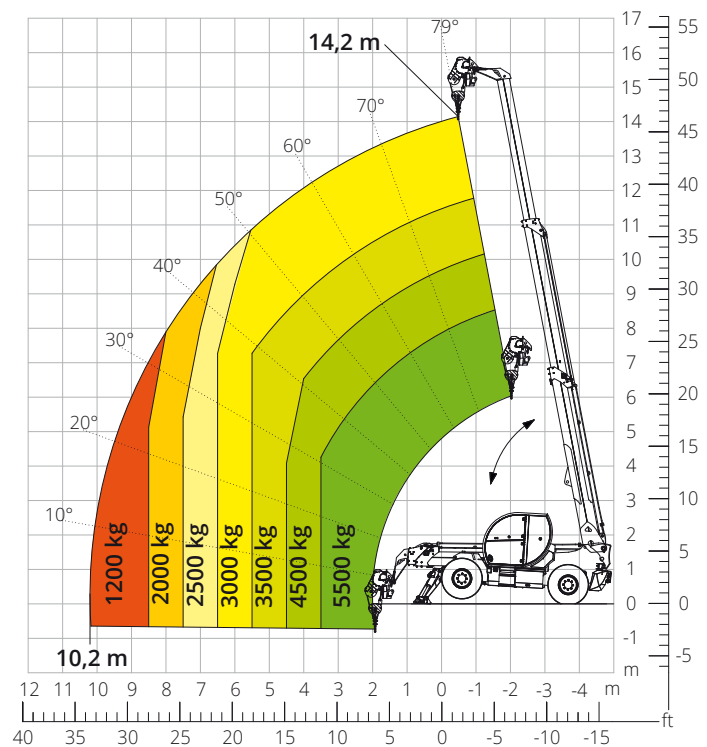


Diagram draagvermogens met
GIEK MET LIER 2.000 kg

ATT-04-015

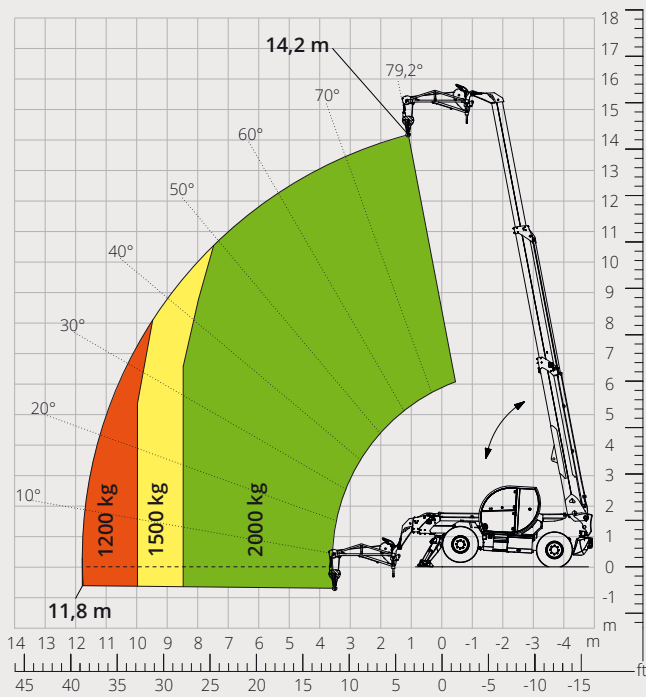


Diagram draagvermogens met
GIEK MET LIER 3.000 kg

ATT-04-019

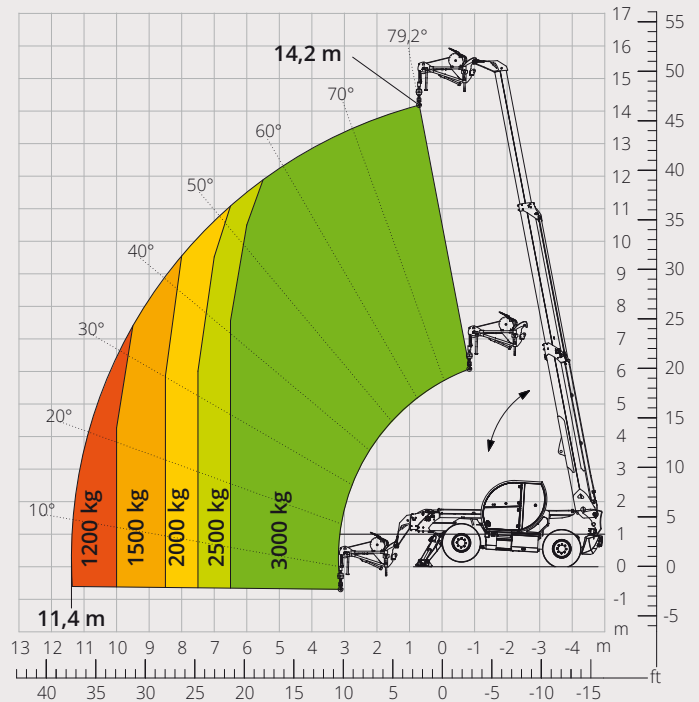


Diagram draagvermogens met
GIEK 2.000 kg

ATT-04-013

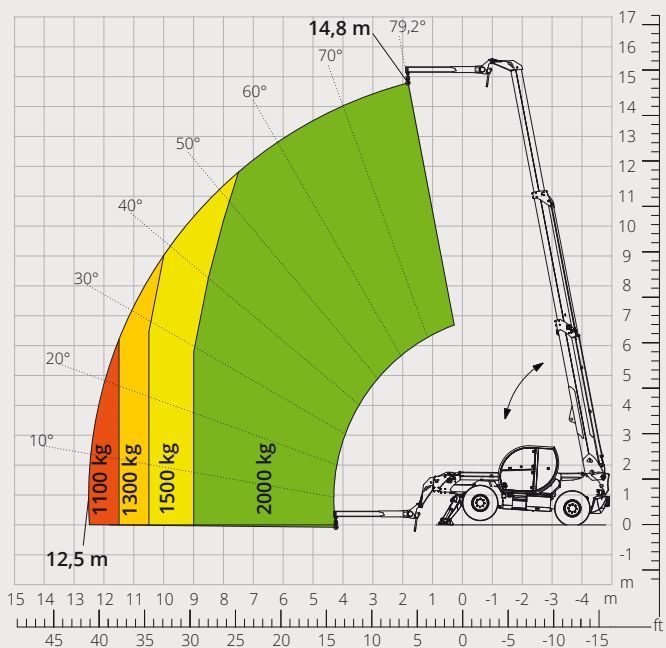


Diagram draagvermogens met
HAAK 6.000 kg

ATT-05-001

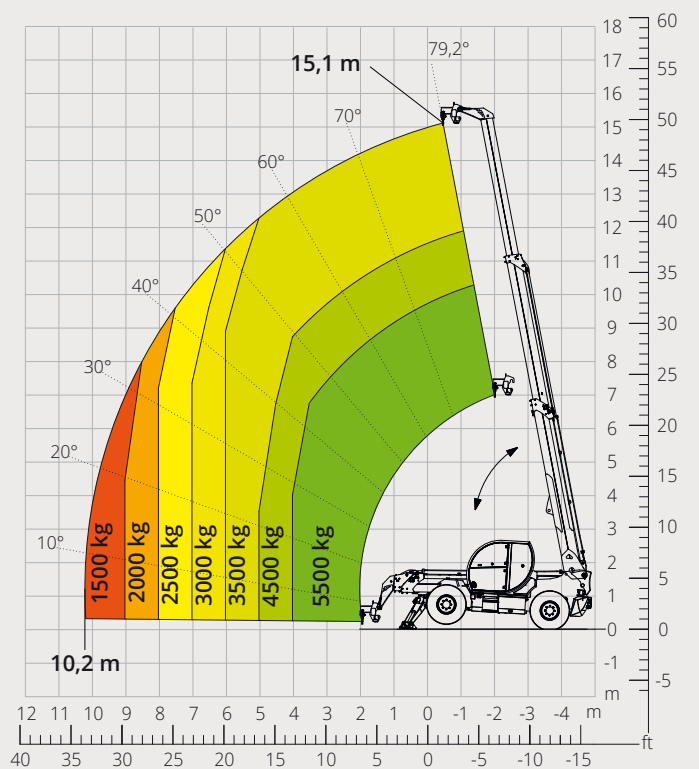


Diagram draagvermogens met
**ROTHEREND UITKLAPBAAR
WERKPLATFORM 500 kg**
ATT - 01 - 007

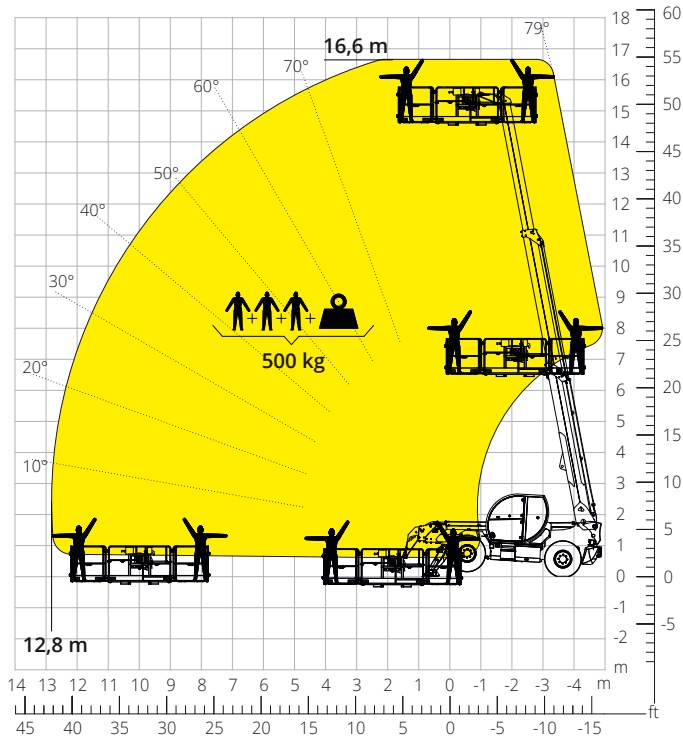


Diagram draagvermogens met
**ROTHEREND UITKLAPBAAR
WERKPLATFORM 1.000 kg**
ATT - 01 - 016

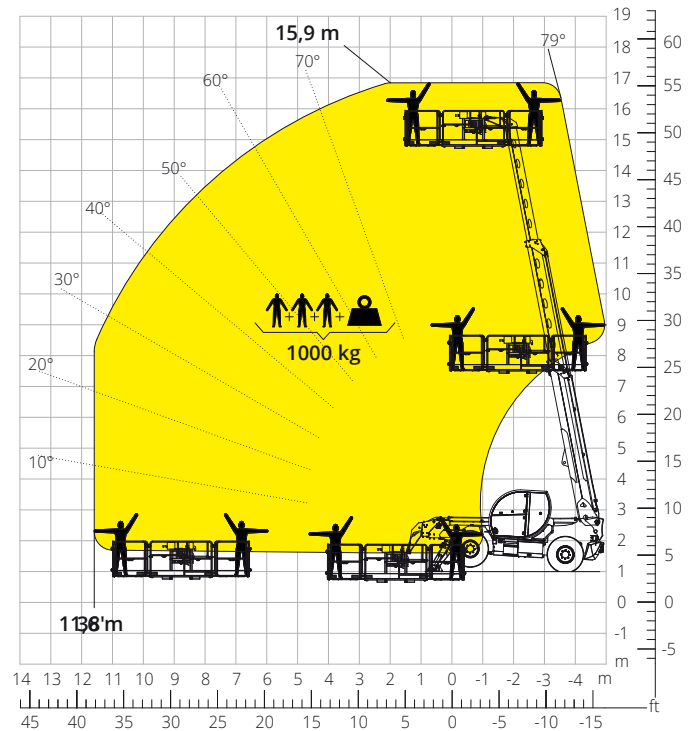


Diagram draagvermogens met
**ROTHEREND NIET-UITKLAPBAAR
WERKPLATFORM 250 kg**
ATT - 01 - 003

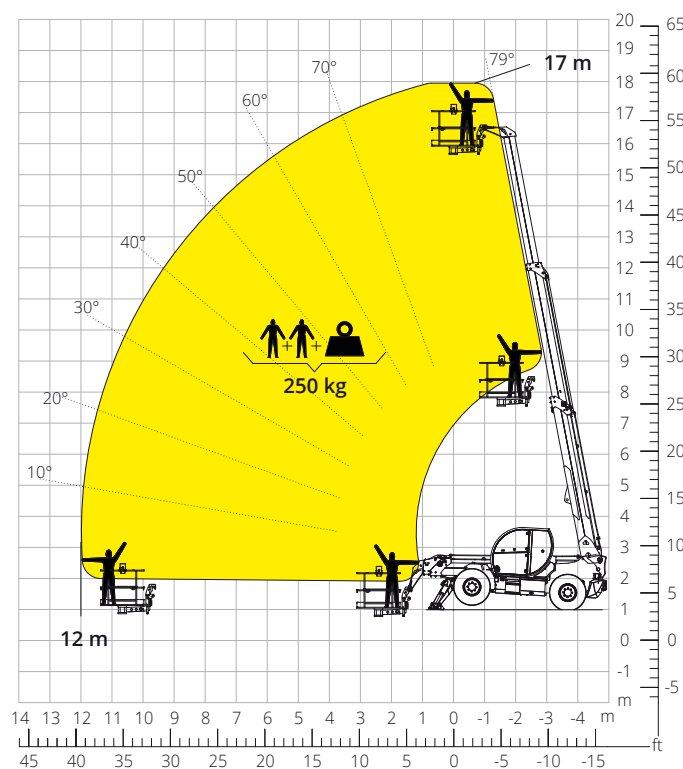
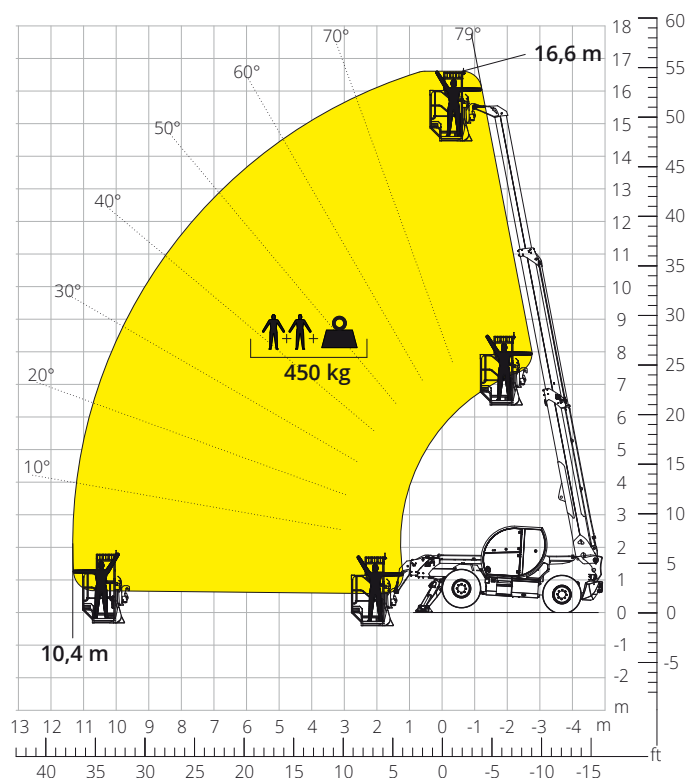


Diagram draagvermogens met
**WERKPLATFORM 450 kg VOOR DE
MIJNBOUW**
ATT - 01 - 027



Aanduiding van de machine	Roterende verreiker	TH 5,5.15 P
	Maximaal hefvermogen	5.500 kg
	Maximale hefhoogte	15,20 m
	Maximale reikwijdte	10,40 m
Stempels	Type	Klapstempels
Motor	Model	Deutz TCD 3,6 L4 EDG Stage IIIA Deutz TCD 3,6 L4 Stage V
	Nominaal vermogen	74,4 omw (101,2 pk) a 2.200 giri/min
	Maximaal koppel	410 Nm bij 1.600 omw/min
	Cilinderinhoud	3,6 l
	Aantal cilinders	4 in lijn
	Motorconfiguratie	Turbodiesel met directe inspuiting
	Koelsysteem	Water – intercooler
Transmissie	Type	Hydrostatisch
	Maximale druk	480 bar
	Versnellingsbak	Dropbox met 2 versnellingen vooruit en achteruit
Assen en remmen	Type	Assen met planetaire overbrengingen
	Vooras	Pendelas, sturend, met nivellering +/-8°
	Achteras	Pendelas, sturend, met hydraulische blokkering
	Aantal aandrijf/sturende wielen	4WD/4WS
	Types besturing	Voorwielbesturing/Concentrische besturing/Krabbesturing
	Bedrijfsrem	Meerschijven in oliebad op voor- en achteras
	Parkeerrem	Hydraulisch met negatieve werking op de vooras
Prestaties	Bandenmaten	445/65 R22,5
	Maximale verplaatsingssnelheid	35 km/h
	Klimvermogen (onbelast)	57%
	Draaicirkel (bij de vorken)	5.720 mm
Gewichten	Totaal leeggewicht*	13.000 kg
	Leeggewicht vóór (arm ingeschoven en omlaag)*	5.450 kg
	Leeggewicht achter (arm ingeschoven en omlaag)*	7.550 kg
Inhoud tanks en systemen	Diesel	200 l
	AdBlue	10 l
	Hydraulische olie	93 l
	Motorolie	9 l
Hydraulisch systeem voor de bewegingen	Koelvloeistof	20 l
	Type systemen	Load Sensing
	Servicepomp	Met variabel slagvolume
	Max. hydraulisch draagvermogen	120 l/min
	Max. hydraulisch draagvermogen armkop	75 l/min
	Max. werkdruk	350 bar
	Ventielenblok voor bewegingen arm en bovenwagen	Elektro-proportioneel ventiel SIL 2
	Bedieningsinstrument bewegingen	1 joystick met geïntegreerde toestemming voor manoeuvreren
Overeenstemming met de normen	2006/42/CE: Machinerichtlijn EU	
	2016/1628: verordening (EU) betreffende de emissies van stage V-motoren	
	EN 1459-X: inzake de normen betreffende de veiligheidseisen van transportwerktuigen met variabele reikwijdte	
	EN 280-1/EN 280-2: normen betreffende mobiele hoogwerkers (indien beschikbaar)	
	ROPS/FOPS niveau 2: inzake de norm voor de beveiligingsinrichtingen/-constructies	

De gegevens in deze brochure zijn informatief en kunnen te allen tijde zonder voorafgaande kennisgeving worden gewijzigd.

Alle afbeeldingen dienen slechts ter illustratie en zijn mogelijk geen exacte weergaven van het product.

** Het aangegeven gewicht verwijst naar een leeg voertuig met standaarduitrusting en kan variëren afhankelijk van de gekozen configuratie.*

De standaardconfiguratie van de machine omvat:

CABINE

- Stoel Comfort, met verstelbare hoofdsteun
- Verstelbare stuurkolom
- Analoge joypad
- Verstelbaar zonnescerm
- Verwarming
- Airconditioning
- FM/AM-autoradio met USB- en Bluetooth-connectiviteit
- LED-binnenverlichting
- USB Type-A- en Type-C-ingangen (5 V)

REALTIME INFORMATIE

- 7 inch touchscreen
- MCTS - Boordcomputersoftware Magni Combi Touch System
- Automatisch herkenningssysteem van de RFID-apparatuur
- LMI - Systeem van lastmoment-indicatoren
- LLD - Realtime lastdiagrammen
- Geïntegreerde diagnose aan boord en op afstand

TECHNISCHE SPECIFICATIES

- Standard Q-Fit
- Gereed voor werkplatforms
- Geavanceerd CAN-BUS-systeem met drie lijnen
- Zelfnivellerend systeem voor de stempels
- Automatische uitlijning voor- en achterwielen
- Automatische parkeerrem
- Mechanische accu-uitschakeling in de motorruimte
- Elektrisch systeem: 24 V - IP67

SERVICE

- Garantie van 24 maanden of 2.000 uur