

TH

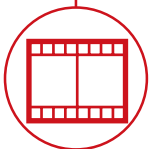
5,5.19



BOUW



LOGISTIEK



EVENEMENTEN EN
FILMINDUSTRIE



TH

5,5.19



CABINE

Veiligheid en zicht aan de top van het gamma



PRESTATIES

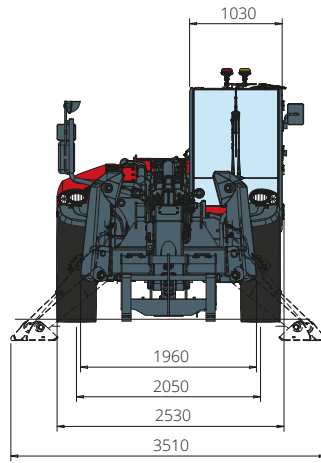
Ongeëvenaarde hefcapaciteit



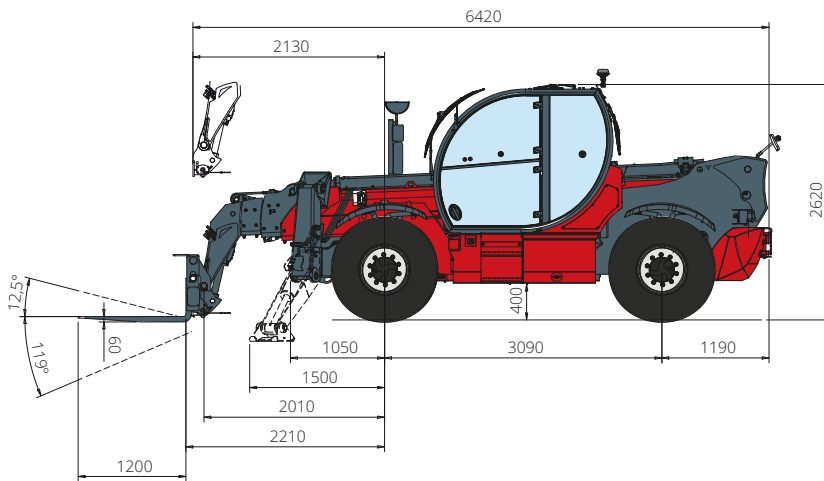
LOAD LIVE DIAGRAM

2 dynamische realtime weergaven van de last

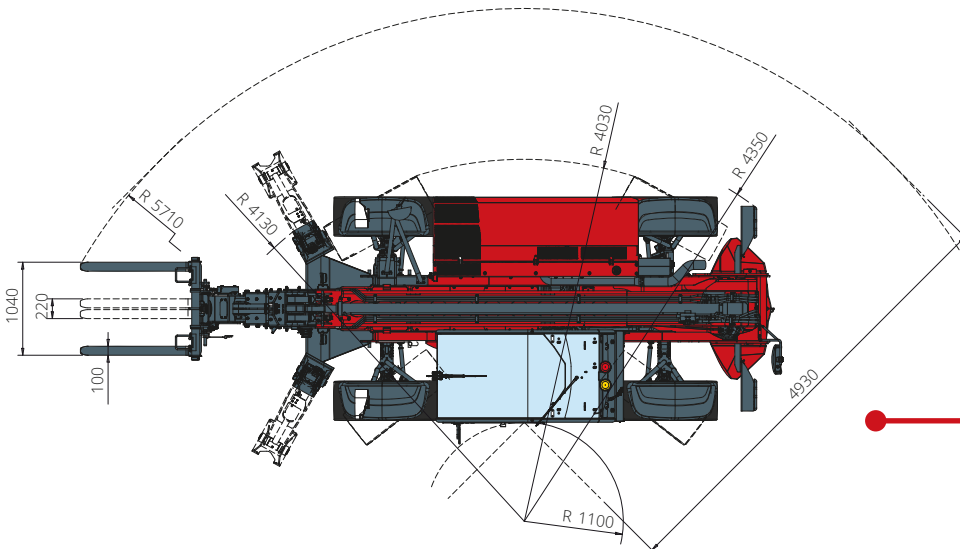
AFMETINGEN (mm)



VOORAANZICHT



ZIJAAANZICHT



BOVENAANZICHT

Diagram draagvermogens met
UITGESCHOVEN STEMPELS

ATT-03-040

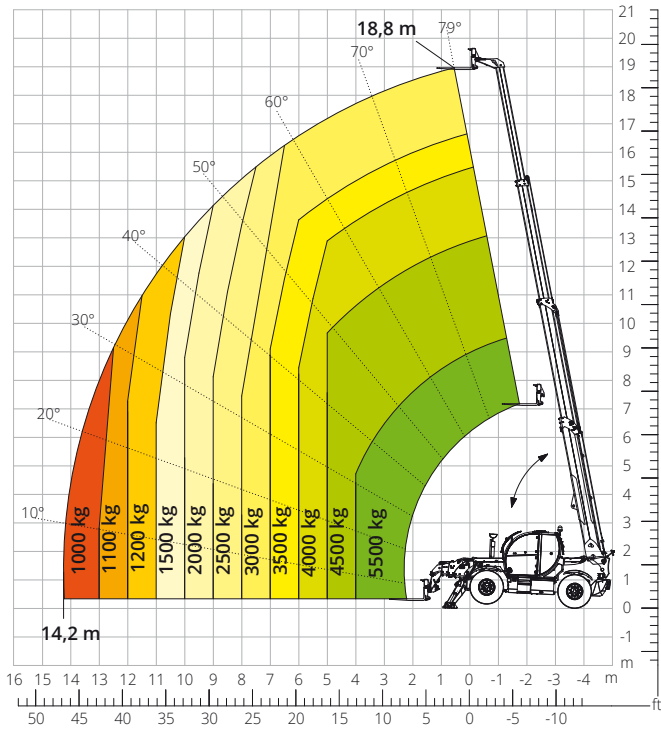


Diagram draagvermogens
VOORZIJD OP BANDEN

ATT-03-040

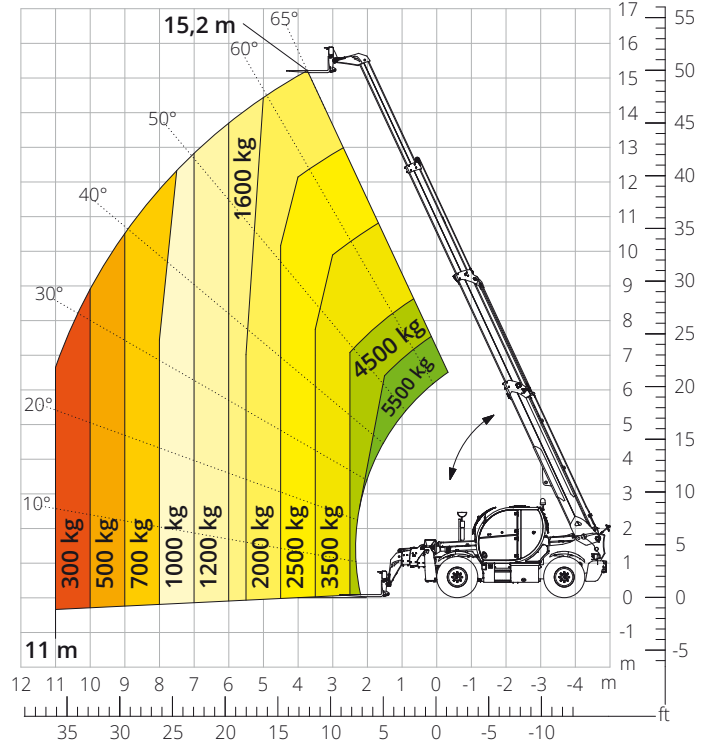


Diagram draagvermogens met
LIER 6.000 kg

ATT-02-004

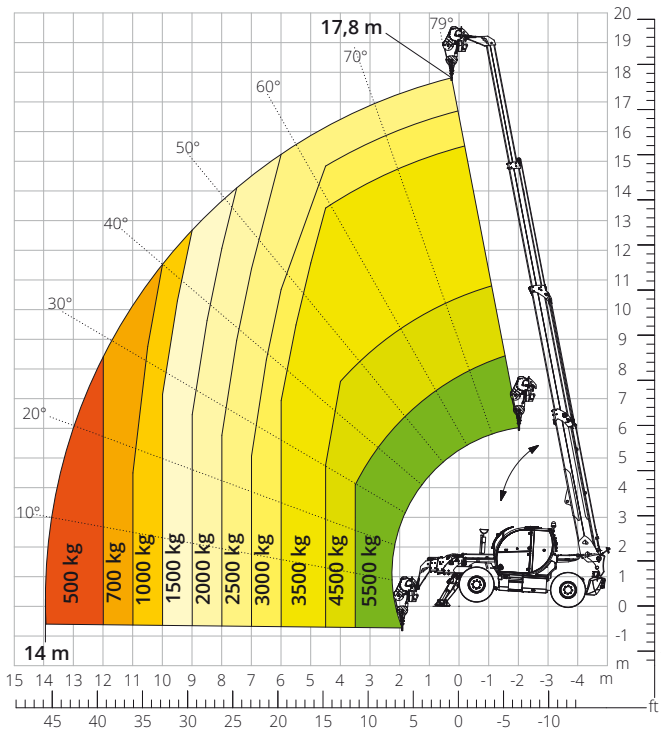


Diagram draagvermogens met
**GIEK MET LIER 2.500 - 1.500 kg -
INGESCHOVEN**

ATT-04-021

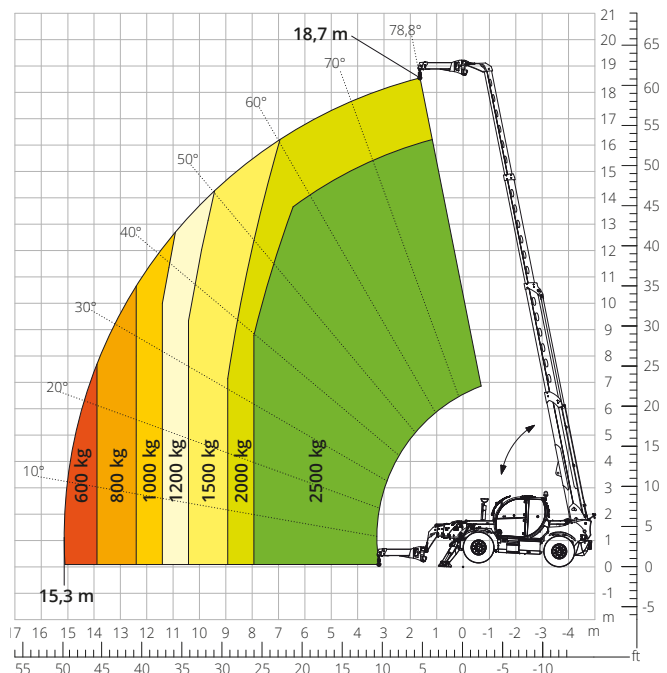


Diagram draagvermogens met
**GIEK MET LIER 2.500 - 1.500 kg -
 UITGESCHOVEN**

ATT-04-021

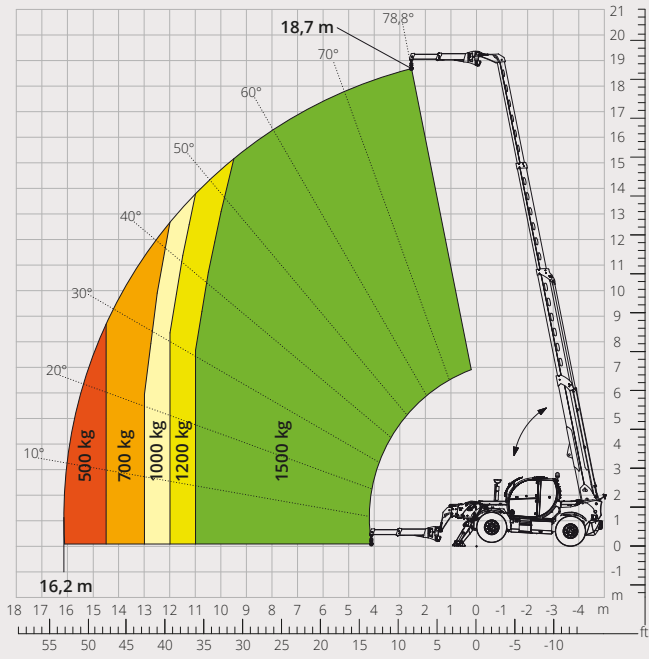


Diagram draagvermogens met
GIEK MET LIER 2.000 kg

ATT-04-015

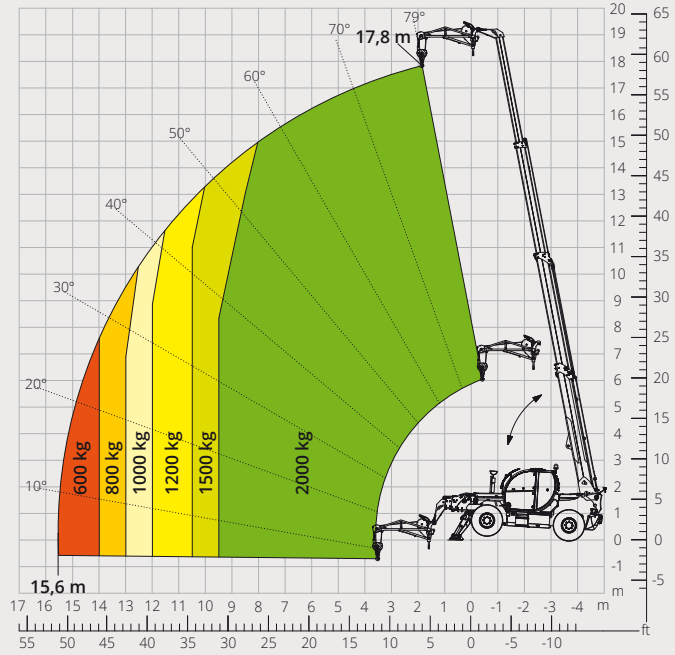


Diagram draagvermogens met
GIEK 2.000 kg

ATT-04-013

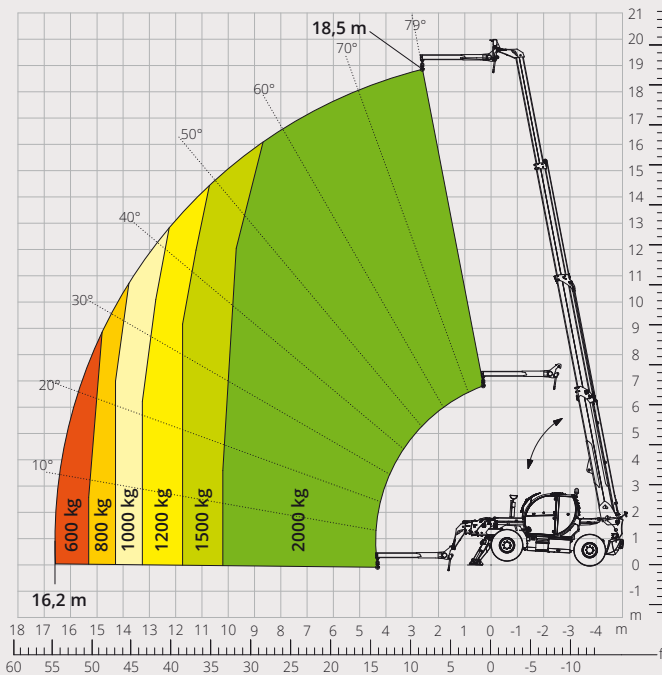


Diagram draagvermogens met
HAAK 6.000 kg

ATT-05-001

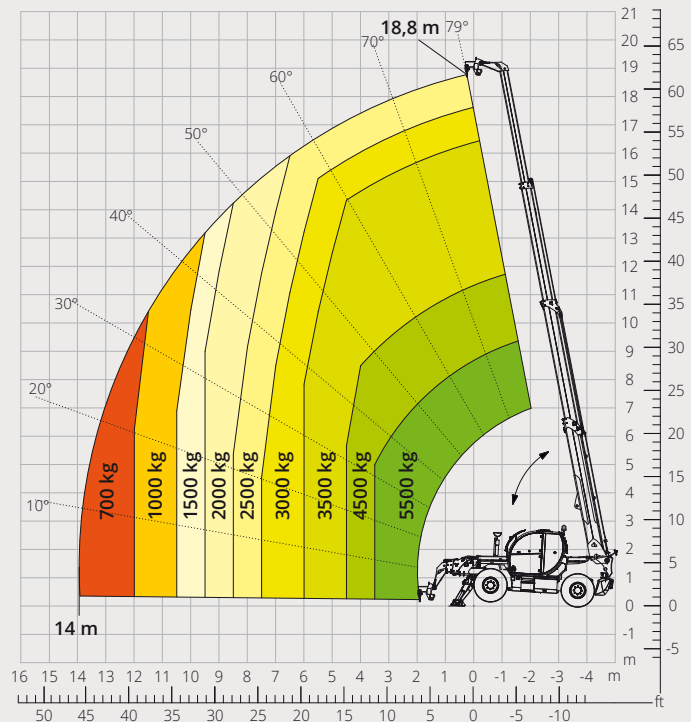


Diagram draagvermogens met
**ROTHEREND UITKLAPBAAR
WERKPLATFORM 500 kg**
ATT-01-007

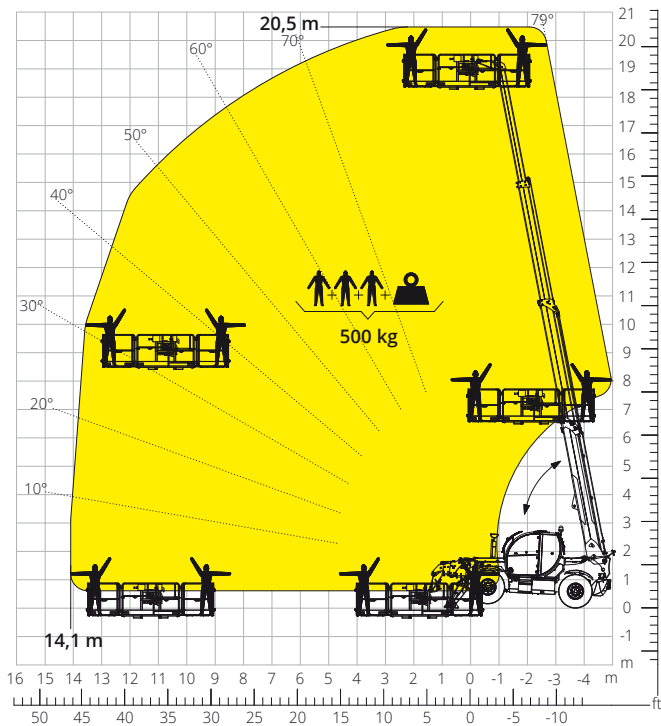


Diagram draagvermogens met
**ROTHEREND UITKLAPBAAR
WERKPLATFORM 1.000 kg**
ATT-01-016

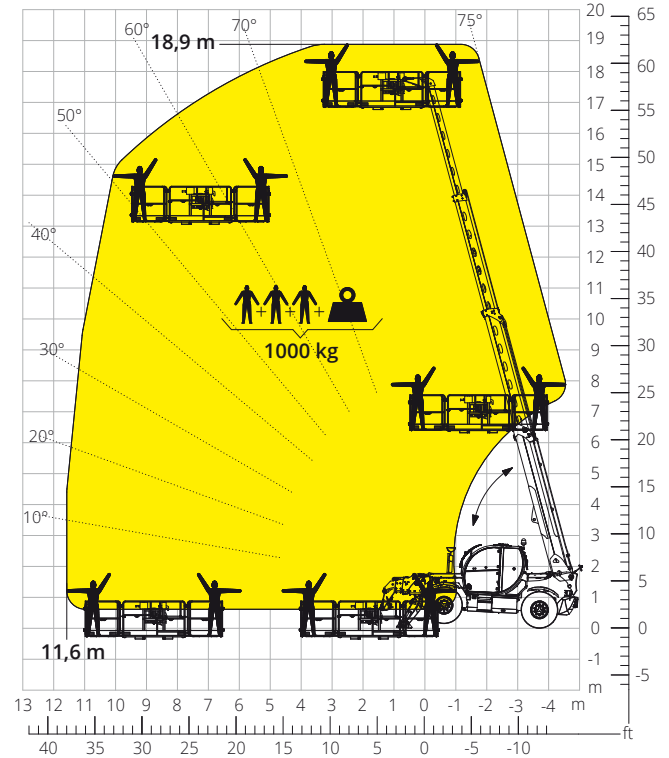


Diagram draagvermogens met
**WERKPLATFORM 450 kg
VOOR DE MIJNBOW**
ATT-01-027

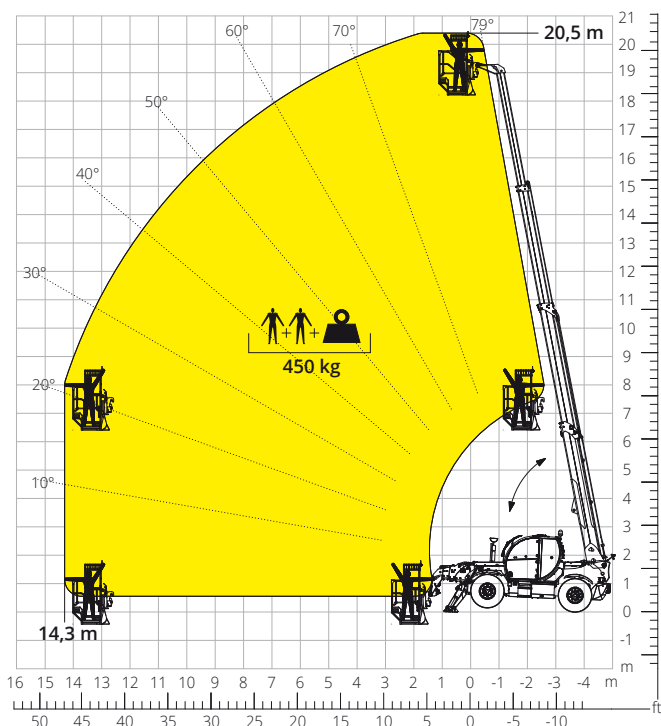
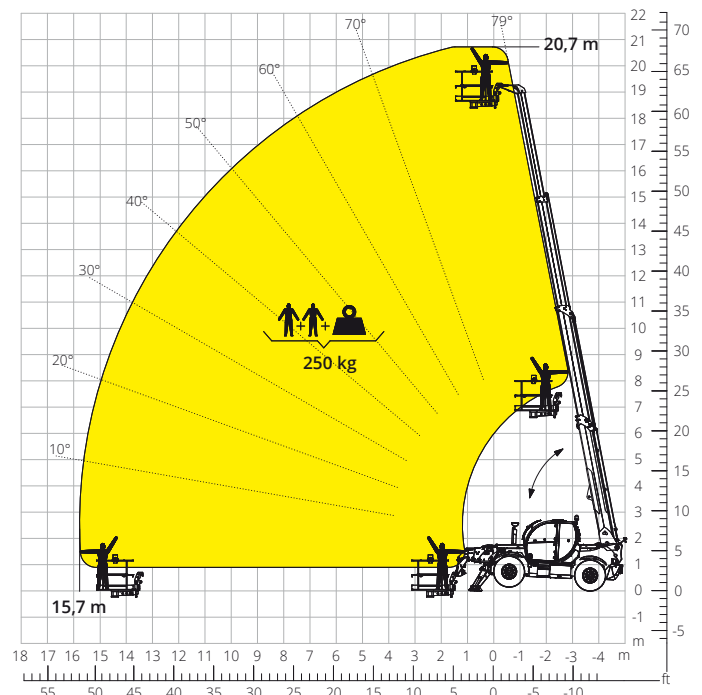


Diagram draagvermogens met
**VAST UITKLAPBAAR
WERKPLATFORM 250 kg**
ATT-01-003



Aanduiding van de machine	Roterende verreiker	TH 5,5.19	
	Maximaal hefvermogen	5.500 kg	
	Maximale hefhoogte	18,80 m	
	Maximale reikwijdte	14,20 m	
Stempels	Type	Klapstempels	
Motor	Model	Deutz TCD 3,6 L4 EDG - Stage IIIA	Deutz TCD 3,6 L4 Stage V
	Nominaal vermogen	55,4 omw (75,3 pk) a 2.200 giri/min	
	Maximaal koppel	390 Nm bij 1.300 omw/min	405 Nm bij 1.300 omw/min
	Cilinderinhoud	3,6 l	
	Aantal cilinders	4 in lijn	
	Motorconfiguratie	Turbodiesel met directe inspuiting	
	Koelsysteem	Water – intercooler	
Transmissie	Type	Hydrostatisch	
	Maximale druk	480 bar	
	Versnellingsbak	Dropbox met 2 versnellingen vooruit en achteruit	
Assen en remmen	Type	Assen met planetaire overbrengingen	
	Vooras	Pendelas, sturend, met nivellering +/-8°	
	Achteras	Pendelas, sturend, met hydraulische blokkering	
	Aantal aandrijf/sturende wielen	4WD/4WS	
	Types besturing	Voorwielbesturing/Concentrische besturing/Krabbesturing	
	Bedrijfsrem	Meerschijven in oliebad op voor- en achteras	
	Parkeerrem	Hydraulisch met negatieve werking op de vooras	
Prestaties	Bandenmaten	445/65 R22,5	
	Maximale verplaatsingssnelheid	25 km/h	
	Klimvermogen (onbelast)	55%	
	Draaicirkel (bij de vorken)	5.710 mm	
Gewichten	Totaal leeggewicht*	13.500 kg	
	Leeggewicht vóór (arm ingeschoven en omlaag)*	5.700 kg	
	Leeggewicht achter (arm ingeschoven en omlaag)*	7.800 kg	
Inhoud tanks en systemen	Diesel	200 l	
	AdBlue	-	
	Hydraulische olie	93 l	
	Motorolie	9 l	
Hydraulisch systeem voor de bewegingen	Koelvloeistof	20 l	
	Type systemen	Load Sensing	
	Servicepomp	Met variabel slagvolume	
	Max. hydraulisch draagvermogen	90 l/min	
	Max. hydraulisch draagvermogen armkop	75 l/min	
	Max. werkdruk	350 bar	
	Ventielenblok voor bewegingen arm en bovenwagen	Elektro-proportioneel ventiel SIL 2	
Bedieningsinstrument bewegingen	1 joystick met geïntegreerde toestemming voor manoeuvreren		
Overeenstemming met de normen	2006/42/CE: Machinerichtlijn EU		
	2016/1628: verordening (EU) betreffende de emissies van stage V-motoren		
	EN 1459-X: inzake de normen betreffende de veiligheidseisen van transportwerktuigen met variabele reikwijdte		
	EN 280-1/EN 280-2: normen betreffende mobiele hoogwerkers (indien beschikbaar)		
	ROPS/FOPS niveau 2: inzake de norm voor de beveiligingsinrichtingen/-constructies		

De gegevens in deze brochure zijn informatief en kunnen te allen tijde zonder voorafgaande kennisgeving worden gewijzigd.

Alle afbeeldingen dienen slechts ter illustratie en zijn mogelijk geen exacte weergaven van het product.

* Het aangegeven gewicht verwijst naar een leeg voertuig met standaarduitrusting en kan variëren afhankelijk van de gekozen configuratie.

De standaardconfiguratie van de machine omvat:

CABINE

- Stoel Comfort, met verstelbare hoofdsteun
- Verstelbare stuurkolom
- Analoge joystick
- Verstelbaar zonnescerm
- Verwarming
- LED-binnenverlichting
- USB Type-A- en Type-C-ingangen (5 V)

REALTIME INFORMATIE

- 7 inch touchscreen
- MCTS - Boordcomputersoftware Magni Combi Touch System
- Automatisch herkenningssysteem van de RFID-apparatuur
- LMI - Systeem van lastmoment-indicatoren
- LLD - Realtime lastdiagrammen
- Geïntegreerde diagnose aan boord en op afstand

TECHNISCHE SPECIFICATIES

- Standard Q-Fit
- Geavanceerd CAN-BUS-systeem met drie lijnen
- Automatische uitlijning voor- en achterwielen
- Automatische parkeerrem
- Mechanische accu-uitschakeling in de motorruimte
- Elektrisch systeem: 24 V - IP67

SERVICE

- Garantie van 24 maanden of 2.000 uur